

Ⓜ GB Vibrator motors

>> Dimensions

Ⓜ D Vibrationsmotoren

>> Maßskizze

Ⓜ NL Vibrator motoren

>> Maatschets

50/60
Hz

DP-Type



FRIEDRICH
SCHWINGTECHNIK GmbH



FRIEDRICH



Vimarc®



Our mission

The company FRIEDRICH Schwingtechnik, one of the leading manufacturer's of vibrating motors and unbalance exciters, belongs to the pioneers in the field of vibration technology.

Since the establishment of our company focus has been put on the technical support, development and prompt services for our customers. A large number of types but also many customized designs for various applications led to one of the most extensive and upgraded production ranges available on the international market.

Since 2009, Vimarc has produced its extensive product line of motors at their Haan, Germany facility and at their Houston, Texas in the United States facility. Both operations offer complete service on its motors including technical advice, a complete line of spare parts and motor repair service all at the customer's disposal.

We concentrate on a sole goal:

To prepare high quality and cost-effective vibrating motors, unbalance exciters, springs and other accessories for our customers and to assist them in solving their problems in the field of vibration technology.

Unsere Mission

Die Firma FRIEDRICH Schwingtechnik gehört als einer der führenden Hersteller von Vibrationsmotoren und Unwucht-Erregern zu den Pionieren auf dem Gebiet der Schwingtechnik.

Schon seit unseren Gründungszeiten wird die technische Beratung, die Entwicklung und der schnelle Service für unsere Kunden bei uns groß geschrieben. Die Typenvielzahl sowie die Sonderanfertigungen für die unterschiedlichsten Anwendungsfälle führten zu einem der umfangreichsten und am besten abgestuften Produktprogrammen, die derzeit auf dem internationalen Markt verfügbar sind.

Seit dem Jahr 2009 wird das umfangreiche Vimarc-Motorenprogramm sowohl im Werk Haan, Deutschland als auch im Werk Houston (Texas), USA produziert. Der komplette Service für diese Motoren wie technische Beratung, Ersatzteilversorgung, Reparaturservice steht Ihnen in beiden Produktionsstätten ebenso zu Verfügung.

Wir konzentrieren uns nur auf ein Ziel:

Für unsere Kunden die qualitativ besten und preisgünstigsten Vibrationsmotoren, Unwucht-Erreger, Federn und sonstiges Zubehör bereitzuhalten und Sie damit bei der Lösung Ihrer schwingungstechnischen Aufgaben wirkungsvoll zu unterstützen.

Onze missie

De firma FRIEDRICH Schwingtechnik behoort als één van de toonaangevende fabrikanten van trilmotoren en onbalansaandrijvingen tot de voortrekkers op het gebied van de triltechniek.

Al sinds de dagen van onze oprichting hebben wij technisch advies, ontwikkeling en snelle service voor onze klanten hoog in het vaandel staan. De diversiteit aan modellen net als de speciale uitvoeringen voor de meest uiteenlopende toepassingen hebben geleid tot één van de meest omvangrijke en genuanceerde productengamma's die tegenwoordig op de internationale markt te verkrijgen zijn.

Sinds 2009 wordt het uitgebreide Vimarc-motorengamma zowel in de fabriek in Haan, Duitsland, als in de fabriek in Houston/Texas, VS, geproduceerd. Ook voor de complete service rond deze motoren zoals technisch advies, onderdelenvoorziening en reparatiebeurten kunt u bij deze twee productielocaties terecht.

Wij hebben ons op één enkel doel gespecialiseerd:

Voor onze klanten de kwalitatief beste en voordeligste trilmotoren, onbalansaandrijvingen, veren en andere toebehoren op voorraad te hebben en u daarmee bij uw vraagstukken op het vlak van triltechniek effectief te ondersteunen.

» History | Geschichte | Geschiedenis

1974 | 1973 | 1965 | 1951 | 1996 | 1998 | 2001 | 2007 | 2013

Manufacturing start of Vimarc vibrator motors, including explosion proof motors in the factory in Breda, The Netherlands.

Foundation of the engineering company for vibration technique by Mr. Friedrich after whom the company was named.

On the basis of many years of experience as an engineering company for vibration technique, a worldwide first maintenance-free vibrating motor with life time lubrication is developed.

A new product, the unbalance exciter, is included in our program.



Beginn der Fertigung von Vimarc-Motoren - einschließlich explosionsgeschützte Motoren im Werk Breda, Niederlande.

Gründung der Firma FRIEDRICH Schwingtechnik durch den Namensgeber Herrn Friedrich als Ingenieurbüro für Schwingungstechnik.

Aufgrund der langjährigen Erfahrungen als Ingenieurbüro in der Schwingungstechnik wurde der weltweit erste, vollkommen wartungsfreie und auf Lebensdauer geschmierte Vibrationsmotor entwickelt.

Als weiteres Produkt wird der Unwucht-Erreger in unser Programm aufgenommen.



Begin van de productie van Vimarc-motoren - inclusief explosie veilige motoren in de fabriek in Breda, Nederland.

Oprichting van de firma FRIEDRICH Schwingtechnik door de naamgever dhr. Friedrich als ingenieursbureau voor triltechniek.

Op basis van de jarenlange ervaring van het op triltechniek gespecialiseerde ingenieursbureau wordt de eerste volledig onderhoudsvrije en voor de hele levensduur gesmeerde trilmotor ter wereld ontwikkeld.

Ons productengamma wordt verder uitgebreid met de onbalansaandrijving.



After a change in ownership and management, sales activities are concentrated on the international markets.

We strengthened our worldwide presence by purchasing the Dutch company VIMARC that also produces vibration motors for more than 50 years.

We expand our business activities especially to the field of food industry as well as to explosion protected motors for the worldwide petroleum market.

FRIEDRICH expands - construction of and move to the new plant in Haan.

Production capacity is increased by doubling our production area and office space.

Our own production starts in the USA.

Establishing of FRIEDRICH Vibrators Pvt. Ltd. in Pune, India.

Ausrichtung der Vertriebsaktivitäten auf die Weltmärkte nach dem Eigentümer- und Managementwechsel.

Unsere weltweite Präsenz verstärken wir durch den Erwerb der niederländischen Firma VIMARC, die seit über 50 Jahren ebenfalls Hersteller von Vibrationsmotoren ist.

Insbesondere erweitern wir unsere Vertriebsaktivitäten auf Einsatzbereiche in der Lebensmittelindustrie sowie explosionsgeschützte Motoren für die weltweiten Erdölmärkte.

FRIEDRICH expandiert - Bau und Umzug in das neue Werk in Haan.

Erweiterung der Fertigungskapazitäten durch die Verdoppelung unserer Produktions- und Büroflächen.

Einrichtung einer eigenen Fertigung in den USA.

Gründung der FRIEDRICH Vibrators Pvt. Ltd. in Pune, Indien.

Na een verandering van eigenaar en management worden de sales activiteiten op de wereldmarkten uitgericht.

Wij versterken onze wereldwijde aanwezigheid door de overname van de Nederlandse firma VIMARC die sinds meer dan 50 jaar net als wij trilmotoren produceert.

Met name breiden wij onze sales activiteiten uit op toepassingsgebieden in de levensmiddelenindustrie en met explosie veilige motoren voor de globale oliemarkten.

FRIEDRICH expandeert - bouw van en verhuizing naar de nieuwe fabriek in Haan.

Uitbreiding van de productiecapaciteiten door de verdubbeling van onze productie- en kantooroppervlakten.

Opstart van een eigen productie in de Verenigde Staten.

Oprichting van de FRIEDRICH Vibrators Pvt. Ltd. in Pune, India.

>> Dimensions | Maße | Maatschets 50 Hz

4 pole vibrator motors (1460 min⁻¹) | 4-polige Vibrationsmotoren (1460 min⁻¹) | 4-polige vibrator motoren (1460 min⁻¹)

Working moment Arbeitsmoment kgcm	Centrifugal force Fliehkraft N	Power consumption Leistungsaufnahme kW	Nominal current at 400V Nennstrom bei 400V A	Power factor Leistungsfaktor cos φ	Starting current ratio Anzugsstrom/Nennstrom Anloop-/Nominalelstrom IA/IN	Type	Dimensions Maßskizze Maatschets	Dimensions Maße Maatschets mm												Weight Gewicht kg	Cable gland Kabelverschraubung Kabeldoorvoer CSA/FM	Hexagon screw Schrauben Schroeven 8.8
								a	b	c	d	e	f	g	h	j	k	m	n			
30	3511	0,42	1,23	0,69	6,2	ADP 30-4	1	384	192	140	170	212	224	18	112	280	17	61	228	43	3/4 NPT	4xM16
45	5256	0,42	1,23	0,69	6,2	ADP 45-4	1	384	192	140	170	212	224	18	112	280	17	61	228	44	3/4 NPT	4xM16
60	7012	0,42	1,23	0,69	6,2	BDP 60-4	1	384	192	140	170	212	224	18	112	280	17	61	228	48	3/4 NPT	4xM16
90	10523	0,42	1,23	0,69	6,2	BDP 90-4	1	416	192	140	170	212	224	18	112	280	17	61	228	52	3/4 NPT	4xM16
125	14612	0,42	1,23	0,69	6,2	BDP 125-4	1	496	192	140	170	212	224	18	112	280	17	61	228	58	3/4 NPT	4xM16
150	17534	0,42	1,23	0,69	6,2	BDP 150-4	1	496	192	140	170	212	224	18	112	280	17	61	228	62	3/4 NPT	4xM16
200	23379	0,96	2,20	0,79	7,6	CDP 200-4	2	463	250	83	229	252	267	21	142	325	24	70	289	99	3/4 NPT	6xM20
200	23379	1,70	3,40	0,84	7,8	DDP 201-4	2	588	285	105	248	297	292	21	151	353	28	70	325	124	3/4 NPT	6xM20
300	35059	1,70	3,40	0,84	7,8	DDP 301-4	2	588	285	105	248	297	292	21	151	353	28	70	325	132	3/4 NPT	6xM20
480	56104	3,30	6,50	0,82	8,5	FDP 480-4	2	699	320	118	280	370	330	26	179	399	30	80	362	236	3/4 NPT	6xM24
580	67793	3,60	7,30	0,83	8,3	GDP 580-4	2	787	320	118	280	370	330	26	179	399	30	80	362	258	3/4 NPT	6xM24
700	81817	3,60	7,30	0,83	8,3	GDP 700-4	2	787	320	118	280	370	330	26	179	399	30	80	362	264	3/4 NPT	6xM24
800	93506	3,60	7,30	0,83	8,3	GDP 800-4	2	787	320	118	280	370	330	26	179	399	30	80	362	294	3/4 NPT	6xM24

6 pole vibrator motors (980 min⁻¹) | 6-polige Vibrationsmotoren (980 min⁻¹) | 6-polige vibrator motoren (980 min⁻¹)

Working moment Arbeitsmoment kgcm	Centrifugal force Fliehkraft N	Power consumption Leistungsaufnahme kW	Nominal current at 400V Nennstrom bei 400V A	Power factor Leistungsfaktor cos φ	Starting current ratio Anzugsstrom/Nennstrom Anloop-/Nominalelstrom IA/IN	Type	Dimensions Maßskizze Maatschets	Dimensions Maße Maatschets mm												Weight Gewicht kg	Cable gland Kabelverschraubung Kabeldoorvoer CSA/FM	Hexagon screw Schrauben Schroeven 8.8
								a	b	c	d	e	f	g	h	j	k	m	n			
45	2373	0,46	1,36	0,78	2,5	ADP 45-6	1	384	192	140	170	212	224	18	112	280	17	61	228	44	3/4 NPT	4xM16
60	3158	0,46	1,36	0,78	2,5	BDP 60-6	1	384	192	140	170	212	224	18	112	280	17	61	228	48	3/4 NPT	4xM16
90	4737	0,46	1,36	0,78	2,5	BDP 90-6	1	416	192	140	170	212	224	18	112	280	17	61	228	52	3/4 NPT	4xM16
150	7894	0,46	1,36	0,78	2,5	BDP 150-6	1	496	192	140	170	212	224	18	112	280	17	61	228	62	3/4 NPT	4xM16
200	10532	0,55	1,76	0,61	6,2	CDP 200-6	2	463	250	83	229	252	267	21	142	325	24	70	289	97	3/4 NPT	6xM20
250	13161	0,55	1,76	0,61	6,2	CDP 250-6	2	513	250	83	229	252	267	21	142	325	24	70	289	103	3/4 NPT	6xM20
300	15799	0,55	1,76	0,61	6,2	CDP 300-6	2	513	250	83	229	252	267	21	142	325	24	70	289	109	3/4 NPT	6xM20
300	15799	1,70	3,80	0,78	5,4	DDP 301-6	2	588	285	105	248	297	292	21	151	353	28	70	325	132	3/4 NPT	6xM20
500	26331	1,70	3,80	0,78	5,4	DDP 501-6	2	632	285	105	248	297	292	21	151	353	28	70	325	155	3/4 NPT	6xM20
600	31597	1,70	3,80	0,78	5,4	DDP 600-6	2	632	285	105	248	297	292	21	151	353	28	70	325	167	3/4 NPT	6xM20
700	36863	3,00	6,50	0,75	9,7	FDP 700-6	2	699	320	118	280	370	330	26	179	399	30	80	362	257	3/4 NPT	6xM24
800	42129	3,00	6,50	0,75	9,7	FDP 800-6	2	787	320	118	280	370	330	26	179	399	30	80	362	267	3/4 NPT	6xM24
1000	52662	3,00	6,50	0,75	9,7	FDP 1000-6	2	787	320	118	280	370	330	26	179	399	30	80	362	283	3/4 NPT	6xM24
1000	52662	3,70	8,30	0,76	9,8	GDP 1000-6	2	787	320	118	280	370	330	26	179	399	30	80	362	294	3/4 NPT	6xM24
1300	68460	3,70	8,30	0,76	9,8	GDP 1300-6	2	864	320	118	280	370	330	26	179	399	30	80	362	311	3/4 NPT	6xM24
1500	78993	3,70	8,30	0,76	9,8	GDP 1500-6	2	928	320	118	280	370	330	26	179	399	30	80	362	351	3/4 NPT	6xM24

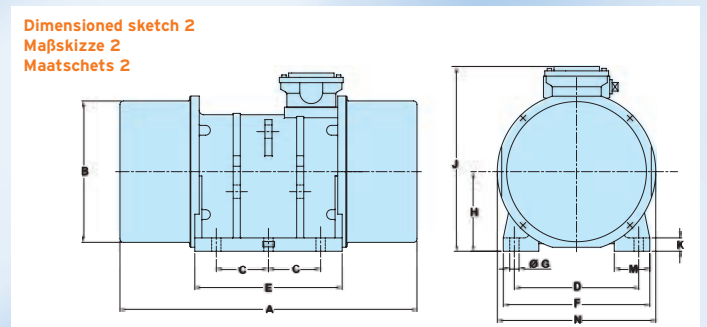
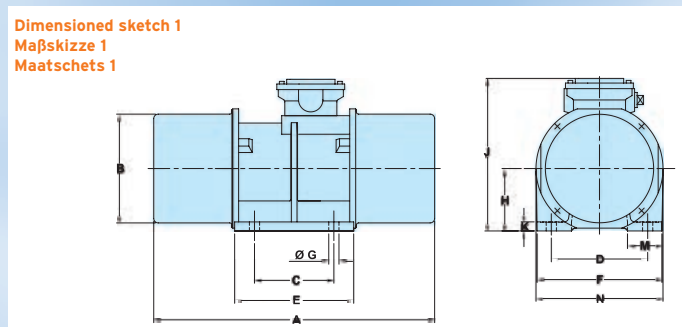
» Dimensions | Maße | Maatschets 50 Hz

8 pole vibrator motors (740 min⁻¹) | 8-polige Vibrationsmotoren (740 min⁻¹) | 8-polige vibrator motoren (740 min⁻¹) |

Working moment Arbeitsmoment Arbeidsmoment kgcm	Centrifugal force Filekracht Centrifugale kracht N	Power consumption Leistungsaufnahme Vermogen kW	Nominal current at 400V Nennstrom bei 400V Stroomsterkte bij 400V A	Power factor Leistungsfaktor Opbrengstfactor cos ϕ	Starting current ratio Anzugsstrom/Nennstrom Aanloop-/Nominiaalstroom IA/IN	Type	Dimensions Maßskizze Maatschets	Dimensions Maße Maatschets mm												Weight Gewicht Gewicht kg	Cable gland Kabelverschraubung Kabeldoorvoer CSA/FM	Hexagon screw Schrauben Schroeven 8.8
								a	b	c	d	e	f	g	h	j	k	m	n			
60	1804	0,40	1,52	0,64	8,3	BDP 60-8	1	384	192	140	170	212	224	18	112	280	17	61	228	48	3/4 NPT	4xM16
150	4501	0,40	1,52	0,64	8,3	BDP 150-8	1	496	192	140	170	212	224	18	112	280	17	61	228	62	3/4 NPT	4xM16
200	6002	1,00	2,95	0,71	3,6	CDP 200-8	2	463	250	83	229	252	267	21	142	325	24	70	289	102	3/4 NPT	6xM20
250	7502	1,00	2,95	0,71	3,6	CDP 250-8	2	513	250	83	229	252	267	21	142	325	24	70	289	110	3/4 NPT	6xM20
300	9012	1,00	2,95	0,71	3,6	CDP 300-8	2	513	250	83	229	252	267	21	142	325	24	70	289	112	3/4 NPT	6xM20
500	15014	1,50	3,90	0,78	4,1	DDP 501-8	2	632	285	105	248	297	292	21	151	353	28	70	325	159	3/4 NPT	6xM20
600	18015	1,50	3,90	0,78	4,1	DDP 600-8	2	632	285	105	248	297	292	21	151	353	28	70	325	172	3/4 NPT	6xM20
800	24016	3,00	6,40	0,81	8,4	FDP 800-8	2	787	320	118	280	370	330	26	179	399	30	80	362	262	3/4 NPT	6xM24
1000	30028	3,00	6,40	0,81	8,4	FDP 1000-8	2	787	320	118	280	370	330	26	179	399	30	80	362	275	3/4 NPT	6xM24
1300	39030	3,70	8,90	0,72	7,2	GDP 1300-8	2	864	320	118	280	370	330	26	179	399	30	80	362	311	3/4 NPT	6xM24
1500	45042	3,70	8,90	0,72	7,2	GDP 1500-8	2	928	320	118	280	370	330	26	179	399	30	80	362	356	3/4 NPT	6xM24

*working moment = 2 x static moment; Arbeitsmoment = 2 x statisches Moment; arbeidsmoment = 2 x statische moment

** 1 N = 0,102 Kg ; 1 Kg = 9,81 N



schematic diagram - schematische Darstellung - schematische presentatie

» Dimensions | Maße | Maatschets 60 Hz

4 pole vibrator motors (1750 min⁻¹) | 4-polige Vibrationsmotoren (1750 min⁻¹) | 4-polige vibrator motoren (1750 min⁻¹)

Working moment Arbeitsmoment kgcm	Centrifugal force Fliehkraft N	Power consumption Leistungsaufnahme kW	Nominal current at 460V Nennstrom bei 460V A	Power factor Leistungsfaktor cos φ	Starting current ratio Anzugsstrom/Nennstrom IA/IN	Type	Dimensions Maßskizze Maatschets	Dimensions Maße Maatschets mm																Weight Gewicht kg	Cable gland Kabelverschraubung Kabeldoorvoer CSA/FM	Hexagon screw Schrauben Schroeven 8.8
								a	b	c	d	e	f	g	h	j	k	m	n							
30	5041	0,42	1,07	0,69	6,8	ADP 30-4	1	384	192	140	170	212	224	18	112	280	17	61	228	43	3/4 NPT	4xM16				
45	7561	0,42	1,07	0,69	6,8	ADP 45-4	1	384	192	140	170	212	224	18	112	280	17	61	228	44	3/4 NPT	4xM16				
60	10071	0,42	1,07	0,69	6,8	BDP 60-4	1	384	192	140	170	212	224	18	112	280	17	61	228	48	3/4 NPT	4xM16				
90	15112	0,42	1,07	0,69	6,8	BDP 90-4	1	416	192	140	170	212	224	18	112	280	17	61	228	52	3/4 NPT	4xM16				
125	20986	0,42	1,07	0,69	6,8	BDP 126-4	1	496	192	140	170	212	224	18	112	280	17	61	228	59	3/4 NPT	4xM16				
150	25183	0,42	1,07	0,69	6,8	BDP 151-4	1	496	192	140	170	212	224	18	112	280	17	61	228	62	3/4 NPT	4xM16				
150	25183	0,96	1,91	0,79	8,3	CDP 150-4	2	463	250	83	229	252	267	21	142	325	24	70	289	94	3/4 NPT	6xM20				
200	33588	0,96	1,91	0,79	8,3	CDP 201-4	2	513	250	83	229	252	267	21	142	325	24	70	289	96	3/4 NPT	6xM20				
200	33588	1,70	2,95	0,84	8,5	DDP 201-4	2	588	285	105	248	297	292	21	151	353	28	70	325	124	3/4 NPT	6xM20				
300	50377	1,70	2,95	0,84	8,5	DDP 301-4	2	588	285	105	248	297	292	21	151	353	28	70	325	132	3/4 NPT	6xM20				
480	80601	3,60	6,40	0,83	9,1	GDP 480-4	2	787	320	118	280	370	330	26	179	399	30	80	362	255	3/4 NPT	6xM24				

6 pole vibrator motors (1175 min⁻¹) | 6-polige Vibrationsmotoren (1175 min⁻¹) | 6-polige vibrator motoren (1175 min⁻¹)

Working moment Arbeitsmoment kgcm	Centrifugal force Fliehkraft N	Power consumption Leistungsaufnahme kW	Nominal current at 460V Nennstrom bei 460V A	Power factor Leistungsfaktor cos φ	Starting current ratio Anzugsstrom/Nennstrom IA/IN	Type	Dimensions Maßskizze Maatschets	Dimensions Maße Maatschets mm																Weight Gewicht kg	Cable gland Kabelverschraubung Kabeldoorvoer CSA/FM	Hexagon screw Schrauben Schroeven 8.8
								a	b	c	d	e	f	g	h	j	k	m	n							
45	3403	0,46	1,18	0,78	2,7	ADP 45-6	1	384	192	140	170	212	224	18	112	280	17	61	228	44	3/4 NPT	4xM16				
60	4540	0,46	1,18	0,78	2,7	BDP 60-6	1	384	192	140	170	212	224	18	112	280	17	61	228	48	3/4 NPT	4xM16				
90	6816	0,46	1,18	0,78	2,7	BDP 90-6	1	416	192	140	170	212	224	18	112	280	17	61	228	52	3/4 NPT	4xM16				
150	11356	0,46	1,18	0,78	2,7	BDP 150-6	1	496	192	140	170	212	224	18	112	280	17	61	228	62	3/4 NPT	4xM16				
200	15141	0,55	1,53	0,61	6,8	CDP 200-6	2	463	250	83	229	252	267	21	142	325	24	70	289	97	3/4 NPT	6xM20				
300	22712	0,55	1,53	0,61	6,8	CDP 300-6	2	513	250	83	229	252	267	21	142	325	24	70	289	109	3/4 NPT	6xM20				
300	22712	1,70	3,30	0,78	5,9	DDP 301-6	2	588	285	105	248	297	292	21	151	353	28	70	325	132	3/4 NPT	6xM20				
500	37854	1,70	3,30	0,78	5,9	DDP 501-6	2	632	285	105	248	297	292	21	151	353	28	70	325	155	3/4 NPT	6xM20				
700	52995	3,00	5,60	0,75	10,6	FDP 700-6	2	699	320	118	280	370	330	26	179	399	30	80	362	257	3/4 NPT	6xM24				
800	60566	3,00	5,60	0,75	10,6	FDP 800-6	2	787	320	118	280	370	330	26	179	399	30	80	362	267	3/4 NPT	6xM24				
800	60556	3,70	7,20	0,76	10,7	GDP 800-6	2	787	320	118	280	370	330	26	179	399	30	80	362	278	3/4 NPT	6xM24				
1000	75698	3,70	7,20	0,76	10,7	GDP 1000-6	2	787	320	118	280	370	330	26	179	399	30	80	362	294	3/4 NPT	6xM24				

» Dimensions | Maße | Maatschets 60 Hz

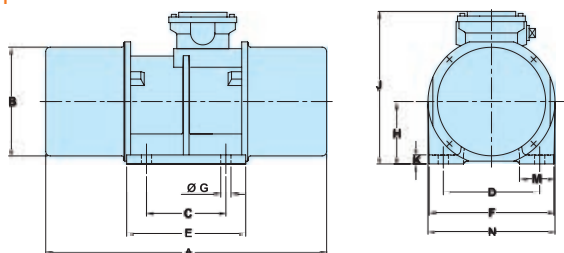
8 pole vibrator motors (855 min⁻¹) | 8-polige Vibrationsmotoren (855 min⁻¹) | 8-polige vibrator motoren (855 min⁻¹) |

Working moment Arbeitsmoment Arbeidsmoment kgcm	Centrifugal force Filekracht Centrifugale kracht N	Power consumption Leistungsaufnahme Ver mogen kW	Nominal current at 460V Nennstrom bei 460V Stroomsterkte bij 460V A	Power factor Leistungsfaktor Opbrengsfactor cos ϕ	Starting current ratio Anzugsstrom/Nennstrom Aanloop-/Nominiaalstroom IA/IN	Type	Dimensions Maßskizze Maatschets	Dimensions Maße Maatschets mm												Weight Gewicht Gewicht kg	Cable gland Kabelverschraubung Kabeldoorvoer CSA/FM	Hexagon screw Schrauben Schroeven 8.8
								a	b	c	d	e	f	g	h	j	k	m	n			
60	2403	0,40	1,32	0,64	9,1	BDP 60-8	1	384	192	140	170	212	224	18	112	280	17	61	228	48	3/4 NPT	4xM16
150	6011	0,40	1,32	0,64	9,1	BDP 150-8	1	496	192	140	170	212	224	18	112	280	17	61	228	62	3/4 NPT	4xM16
200	8012	0,40	1,32	0,64	9,1	BDP 200-8	1	570	192	140	170	212	224	18	112	280	17	61	228	65	3/4 NPT	4xM16
300	12023	1,00	2,55	0,71	3,9	CDP 300-8	2	513	250	83	229	252	267	21	142	325	24	70	289	112	3/4 NPT	6xM20
500	20045	1,50	3,40	0,78	4,5	DDP 501-8	2	632	285	105	248	297	292	21	151	353	28	70	325	158	3/4 NPT	6xM20
600	24046	1,50	3,40	0,78	4,5	DDP 600-8	2	632	285	105	248	297	292	21	151	353	28	70	325	169	3/4 NPT	6xM20
800	32064	3,00	5,50	0,81	9,2	FDP 800-8	2	787	320	118	280	370	330	26	179	399	30	80	362	267	3/4 NPT	6xM24
1000	40080	3,00	5,50	0,81	9,2	FDP 1000-8	2	787	320	118	280	370	330	26	179	399	30	80	362	275	3/4 NPT	6xM24
1300	52113	3,70	7,80	0,72	7,9	GDP 1300-8	2	864	320	118	280	370	330	26	179	399	30	80	362	311	3/4 NPT	6xM24
1500	60125	3,70	7,80	0,72	7,9	GDP 1500-8	2	928	320	118	280	370	330	26	179	399	30	80	362	356	3/4 NPT	6xM24

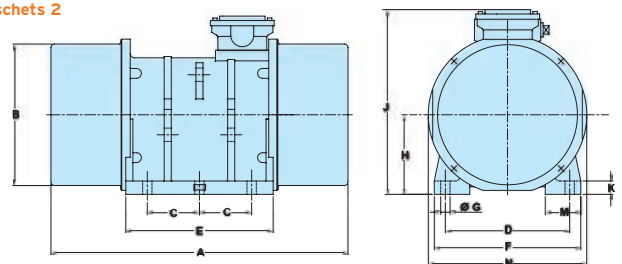
*working moment = 2 x static moment; Arbeitsmoment = 2 x statisches Moment; arbeidsmoment = 2 x statische moment

** 1 N = 0,102 Kg ; 1 Kg = 9,81 N

Dimensioned sketch 1
Maßskizze 1
Maatschets 1



Dimensioned sketch 2
Maßskizze 2
Maatschets 2



schematic diagram - schematische Darstellung - schematische presentatie

Standard design

- 380 - 415V, 50Hz
- 460 - 480V, 60Hz
- Protection class IP 65 according to DIN 40050
- Insulation class F
- Tropicalised
- Stainless steel end covers fitted to all motors up to type FDP 700, deep drawn steel sheet end covers, powder coated in color RAL 5015 blue, fitted to larger motor sizes.

Following options on request

- Alternative voltages

Installation, operating and re-lubrication

Refer to our Installation and Operating Manual

The motors are delivered without cable gland.

Exd cable gland are available from FRIEDRICH Schwingtechnik GmbH.

Standardausführung

- 380 - 415V, 50Hz
- 460 - 480V, 60Hz
- Schutzart IP 65 nach DIN 40050
- Isolationklasse F
- Tropenisolation
- Schutzhauben in rostfreiem Stahl bis Typ FDP 700, ab Typ FDP 800 Tiefziehblech pulverbeschichtet RAL 5015 blau

Sonderausführungen auf Anfrage

- Andere Spannungen

Montage, Inbetriebnahme und Nachschmierung

Hierzu ist unbedingt unsere Montage- und Betriebsanleitung zu beachten.

Die Motoren werden ohne Kabelverschraubung geliefert.

Kabelverschraubung Exd sind bei FRIEDRICH Schwingtechnik GmbH verfügbar.

Standaard uitvoering

- 380 - 415V, 50Hz
- 460 - 480V, 60Hz
- Beschermingsgraad IP 65 volgens DIN 40050
- Isolatieklasse F
- Tropenisolatie
- Beschermkappen van roestvrij staal t/m type FDP 700, vanaf type FDP 800 diepgetrokken plaatstaal, gepoedercoat, in RAL 5015 blauw

Speciale uitvoeringen op aanvraag

- Andere spanningen

Montage, inbedrijfstelling en nasmeren

Hiervoor a.u.b. de montage- en gebruikshandleiding raadplegen.

De motoren worden zonder schroefverbinding voor de kabels geleverd.

Schroefverbinding Exd zijn bij de FRIEDRICH Schwingtechnik GmbH verkrijgbaar.



Certificate: OM5A8.AE
Class I, Division 1, Groups C and D
Class II, Division 1, Groups E, F and G
Temperature class: T4 (135 °C)



Regulation CAN/CSA
File no LR55503
Class I, Groups C and D;
Class II, Groups E, F and G
Temperature class: T4 (135 °C)

For ambient temperature +40 °C and +50 °C

- * CSA and FM motor certifications only available from Vimar Inc.

„Vimarc®“ and „FRIEDRICH-Schwingtechnik®“, ® and „FRIEDRICH-Vibrationsmotoren®“ are protected registered trademarks.

© Copyright by FRIEDRICH Schwingtechnik GmbH. This catalogue is protected by Copyright. Reproduction and public communication, also excerpts thereof, require our explicit written approval.

We are constantly updating our range of products. Latest product information is available on our internet page: www.friedrich-schwingtechnik.de

Für Umgebungstemperatur +40 °C und +50 °C

- * Zertifizierung der Motoren nach CSA und FM nur durch Vimar Inc. erhältlich.

„Vimarc®“ und „FRIEDRICH-Schwingtechnik®“, ® und „FRIEDRICH-Vibrationsmotoren®“ sind eingetragene Markenzeichen und geschützt.

© Copyright by FRIEDRICH Schwingtechnik GmbH. Dieser Katalog ist urheberrechtlich geschützt. Jede Vervielfältigung und öffentliche Wiedergabe, auch in Auszügen, bedarf der ausdrücklichen schriftlichen Zustimmung.

Wir aktualisieren unser Programm laufend. Neueste Programminformationen erhalten Sie über unsere Internet-Seite: www.friedrich-schwingtechnik.de

Voor omgevingstemperatuur +40 °C en +50 °C

- * Certificering van de motoren volgens CSA en FM alleen Vimar Inc.

„Vimarc®“ en „FRIEDRICH-Schwingtechnik®“, ® en „FRIEDRICH-Vibrationsmotoren®“ zijn geregistreerde en beschermde merken.

© Copyright by FRIEDRICH Schwingtechnik GmbH. Deze catalogus is auteursrechtelijk beschermd. Het kopiëren en openbaar maken - ook van uittreksels - zonder uitdrukkelijke schriftelijke toestemming is verboden.

Wij vernieuwen ons productengamma voortdurend. De meest recente informatie erover vindt u op onze website: www.friedrich-schwingtechnik.de



Vimar Inc.
12256 Cutten Road
Houston, TX 77066 · USA



FRIEDRICH Schwingtechnik GmbH
Am Höfgen 24 · 42781 Haan · Germany
Tel. +49 (0) 2129-37 90-0 · Fax +49 (0) 2129-37 90-37
www.friedrich-schwingtechnik.de · info@friedrich-schwingtechnik.de