

# ⓓ Vibrationsmotoren

>> Typen | Technik | Auswahlkriterien

# ⓖⓑ Vibrator motors

>> Types | Technics | Choice

# ⓕ Moteurs vibrants

>> Types | Technique | Choix

## F(HE)-Type

We are now  
**IP69K**  
certified

**50/60  
Hz**



**FRIEDRICH**  
SCHWINGTECHNIK GmbH



FRIEDRICH



Vimarc®



## Unsere Philosophie

**Die Firma FRIEDRICH Schwingtechnik gehört als einer der führenden Hersteller von Vibrationsmotoren und Unwucht-Erregern zu den Pionieren auf dem Gebiet der Schwingtechnik.**

Schon seit unseren Gründungszeiten werden die technische Beratung, die Entwicklung und der schnelle Service für unsere Kunden bei uns groß geschrieben. Die Typenvielzahl sowie die Sonderanfertigungen für die unterschiedlichsten Anwendungsfälle führten zu einem der umfangreichsten und am besten abgestuften Produktprogrammen, die derzeit auf dem internationalen Markt verfügbar sind.

### **Wir konzentrieren uns nur auf ein Ziel:**

Für unsere Kunden die qualitativ besten und preisgünstigsten Vibrationsmotoren, Unwucht-Erreger, Federn und sonstiges Zubehör bereitzuhalten und sie damit bei der Lösung ihrer schwingungstechnischen Aufgaben wirkungsvoll zu unterstützen.

## Our philosophy

**The company FRIEDRICH Schwingtechnik, one of the leading manufacturer's of vibrating motors and unbalance exciters, belongs to the pioneers in the field of vibration technique.**

Since the establishment of our company strong accent has been put on the technical support, development and prompt services for our customers. A large number of types but also many customized designs for various applications led to one of the most extensive and graded production ranges available on the international market.

### **We concentrate on a sole goal:**

To prepare high quality and cost-effective vibrating motors, unbalance exciters, springs and other accessories for our customers and to assist them in solving their tasks in the field of vibration technique.

## Notre philosophie

**Comme un des producteurs à la pointe de moteurs vibrants et d'excitateurs de déséquilibre, la société FRIEDRICH Schwingtechnik fait partie des pionniers de la technique vibratoire.**

Dès la fondation de notre société, nous avons mis l'accent sur l'étude technique, sur le développement et sur le service rapide pour nos clients. Une grande quantité de types, mais aussi des exécutions extraordinaires pour les utilisations les plus diverses, ont conduit aux programmes de fabrication les plus larges et le mieux échelonnés qu'on puisse trouver sur le marché international.

### **Nous nous concentrons sur un but unique :**

Offrir à nos clients les meilleurs moteurs vibrants, excitateurs de déséquilibre, ressorts et autres accessoires quant à qualité et prix et avec cela leur fournir une aide efficace dans la recherche de solutions dans leur tâches dans le domaine de la technique vibratoire.

1974 | 1973 | 1965 | 1951

Beginn der Fertigung von Vimarc-Motoren - einschließlich explosionsgeschützter Motoren im Werk Breda, Niederlande.

Manufacturing start of Vimarc vibrator motors, including explosion proof motors in the factory in Breda, The Netherlands.

Début de la fabrication de moteurs VIMARC - y compris les moteurs antidéflagrants à l'usine de Breda, aux Pays-Bas.

Gründung der Firma FRIEDRICH Schwingtechnik durch den Namensgeber Herrn Friedrich als Ingenieurbüro für Schwingungstechnik.

Foundation of the engineering company for vibration technique by Mr. Friedrich after whom the company was named.

Création de la société FRIEDRICH Schwingtechnik, du nom de Monsieur Friedrich, en tant que bureau d'études de la technique vibratoire.

Aufgrund der langjährigen Erfahrungen als Ingenieurbüro in der Schwingungstechnik wurde der weltweit erste, vollkommen wartungsfreie und auf Lebensdauer geschmierte Vibrationsmotor entwickelt.

On the basis of many years of experience as an engineering company for vibration technique, a worldwide first maintenance-free vibrating motor with life time lubrication is developed.

De par des années d'expérience du bureau d'études dans le domaine de la technique vibratoire, le premier moteur vibrant dans le monde, n'exigeant aucune maintenance et avec un graissage à vie est développé.

Als weiteres Produkt wird der Unwucht-Erreger in unser Programm aufgenommen.

A new product, the unbalance exciter, is included in our program.

Introduction de l'excitateur de déséquilibre dans notre gamme de produits.



1996 | 1998

Ausrichtung der Vertriebsaktivitäten auf die Weltmärkte nach dem Eigentümer- und Managementwechsel.

After a change in ownership and management, sales activities are concentrated on the international markets.

Après le changement de propriétaire et de management, orientation des activités de vente vers les marchés mondiaux.

Unsere weltweite Präsenz verstärken wir durch den Erwerb der niederländischen Firma VIMARC, die seit über 50 Jahren ebenfalls Hersteller von Vibrationsmotoren ist.

We strengthen our worldwide presence by purchasing the Dutch company VIMARC that also produces vibration motors for more than 50 years.

Nous ajoutons à notre présence mondiale par l'acquisition de la société néerlandaise VIMARC, qui est également producteur de moteurs vibrants depuis plus de 50 ans.

Insbesondere erweitern wir unsere Vertriebsaktivitäten auf Einsatzbereiche in der Lebensmittelindustrie sowie explosionsgeschützte Motoren für die weltweiten Erdölmärkte.

We expand our business activities especially to the field of food industry as well as to explosion-proof motors for the worldwide petroleum market.

Nous élargissons nos activités de vente dans le domaine de l'industrie alimentaire ainsi que par la commercialisation de moteurs antidéflagrants à destination des marchés mondiaux de l'industrie pétrolière.

2001 | 2007 | 2020

FRIEDRICH expandiert - Bau und Umzug in das neue Werk in Haan.

FRIEDRICH expands - construction of and move to the new plant in Haan.

FRIEDRICH en expansion - construction et emménagement de la nouvelle usine à Haan.

Erweiterung der Fertigungskapazitäten durch die Verdoppelung unserer Produktions- und Büroflächen.

Production capacity is increased by doubling our production area and office space.

Augmentation de nos capacités par le doublement de nos surfaces de production et de bureau.

Einrichtung einer eigenen Fertigung in den USA: Vimarc Inc, Houston, TX.

Our own production starts in the USA. Vimarc Inc, Houston, TX

Démarrage de notre propre production aux Etats-Unis. Vimarc Inc, Houston, TX

Vimarc expandiert - Bau und Umzug in das neue Werk in Houston, TX.

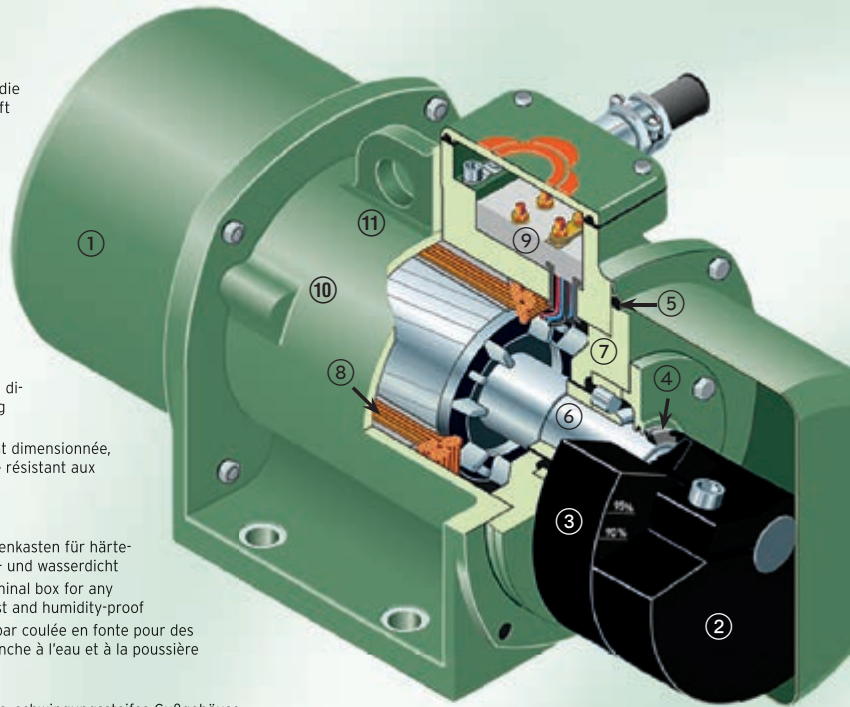
Vimarc expands - construction of and move to the new plant in Houston, TX.

Vimarc en expansion - construction et emménagement de la nouvelle usine à Houston, TX.



- ① Geschlossene Haube aus tiefgezogenem Blech  
Closed end cover made of deep drawn sheet steel  
Capot fermé en tôle emboutie
- ② Nur die innere Fliehscheibe wird verdreht, die äußere ist zu Ihrer Sicherheit verkeilt  
Only the inner flyweight is turned, the outer flyweight is key-mounted for your safety  
Seul le disque centrifuge intérieur se tord, tandis que celui de l'extérieur est claveté pour votre sécurité
- ③ Zum stufenlosen Verstellen der Fliehkraft (jeder Teilstrich = 5%) ist eine gut lesbare Skala auf die innere Fliehscheibe gelasert.  
For stepless adjustment of the centrifugal force (each graduation line = 5%) a well readable scale is lasered onto the inner centrifugal disc.  
Pour un réglage progressif de la force centrifuge (chaque trait de graduation = 5%) une échelle lisible est gravée au laser sur le disque centrifuge interne.
- ④ Wellenabdichtung durch Fettnuten  
Shaft sealing with grease keyways  
Étanchéité de l'arbre par des rainures annulaires à graisse
- ⑤ Haubenabdichtung durch Rundschnurringe aus Silikon: schließt 100% gegen Staub und Feuchtigkeit  
End cover sealed with round silicon seal: 100% sealed against dust and humidity  
Étanchéité du capot par un joint circulaire en silicone: assure une étanchéité parfaite contre la poussière et l'humidité
- ⑥ Lager mit erhöhter Tragkraft und erhöhter Lagerluft. Dauerschmierung, wartungsfrei  
Heavy roller bearings with increased bearing play. Permanent lubrication, free of maintenance  
Roulements avec capacité de charge accrue et jeu élevé. Graissage permanent, aucun entretien

- ⑦ Massives Lagerschild für die Übertragung der Fliehkraft  
Sturdy bearing bracket supports the transmission of the centrifugal force  
Flasque de palier massif pour la transmission de la force centrifuge
- ⑧ Elektrischer Teil reichlich dimensioniert. Spezialwicklung, schwingungsstabil eingebaut  
Electrical components well dimensioned, special winding braced against vibration  
Partie électrique largement dimensionnée, bobinage spécial, montage résistant aux vibrations
- ⑨ Fest angegossener Klemmenkasten für härteste Beanspruchung. Staub- und wasserdicht  
Firmly integrated cast terminal box for any stress, however heavy. Dust and humidity-proof  
Boîte à bornes rapportée par coulée en fonte pour des sollicitations extrêmes, étanche à l'eau et à la poussière
- ⑩ Vollkommen geschlossenes, schwingungssteifes Gußgehäuse  
Vibration-proof casing, completely closed  
Carcasse en fonte complètement fermée, exempte de vibrations
- ⑪ Angegossene Aufhängeösen für eine mühelose und gefahrlose Montage in jeder Lage  
Integrated cast suspension lugs for safe and easy mounting in any position  
Céillets de suspension intégrés en fonte pour un montage sans effort et danger, quelle que soit la position



- >> Lager auf Lebensdauer geschmiert – keine Nachschmierung erforderlich
- >> Vollkommen wartungsfrei mit Betriebserfahrung seit 1972
- >> Niedriger Energieverbrauch, sehr schnelles Hochfahren und Synchronisieren der Motoren durch spezielle Wicklungen mit extrem hohem Anzugsmoment.

- >> Bearings greased for lifetime – no regreasing required
- >> 100% maintenance-free with operating experience since 1972
- >> Low electric power consumption, fast start-up and synchronization of the motors achieved by special windings with extremely high tightening torque.

- >> Roulements graissés pour la durée de vie du moteur : pas de regraissage nécessaire
- >> Ne nécessite pas d'entretien avec expérience opérationnelle depuis 1972
- >> Faible consommation d'énergie, démarrage et synchronisation rapides des moteurs grâce à des enroulements spéciaux avec un couple de serrage extrêmement élevé.

## Stromversorgung

Voltages from 115 V to 690 V in 50 Hz and 60 Hz erhältlich

## Polzahl

Standard sind 2-, 4-, 6- und 8-polige Versionen

## Schutzart

**NEU: IP69K**

## Wärmeklasse

F (155 °C) gemäß DIN EN 60034-1

## Tropenisolation

Serienmäßig

## Power supply

Voltages from 115 V to 690 V are available in 50 Hz and 60 Hz

## Number of poles

Standard: 2, 4, 6 and 8 pole execution

## Protective category

**NEW: IP69K**

## Thermal class

F (155 °C) according to DIN EN 60034-1

## Tropical insulation

Standard

## Alimentation

Les tensions de 115 V à 690 V sont disponibles en 50 Hz et 60 Hz

## Nombre de pôles

Versions standards avec 2, 4, 6 et 8 pôles

## Type de protection

**NOUVEAU : IP69K**

## Classe thermique


F (155 °C) selon DIN EN 60034-1

## Isolation tropical

En série

## Zertifizierungen

Auf Wunsch sind folgende Zertifizierungen erhältlich:

 II 2 G/D Ex e, T4/T3, T 120 °C.

Vibrationsmotoren mit erhöhter Sicherheit für den Einsatz in explosionsgefährdeten Bereichen der Zone 1 (Gas) und Zone 21 (Staub) nach RL 2014/34 EU mit EG-Baumusterprüfung: KEMA 03 ATEX 2233X IECEx KEM10.0076X.


 II 3 G/D, T 120 °C.


Vibrationsmotoren für den Einsatz in explosionsgefährdeten Bereichen der Zone 2 (Gas) und der Zone 22 (Staub) nach RL 2014/34 EU mit EU-Konformitätserklärung für das ganze Programm. Außerdem sind folgende Motoren lieferbar:


 II 2 G/D Ex d IIB T4

Vibrationsmotoren mit druckfester Kapselung für den Einsatz in explosionsgefährdeten Bereichen der Zone 1 (Gas) und der Zone 21 (Staub) nach RL 2014/34 EU mit EG-Baumusterprüfung KEMA 03 ATEX 2292X IECEx KEM09.0047X.

Typenauswahl bitte bei uns anfragen.

 Regulation: CAN/CSA, Projektnummer: LR55503, Temperaturklasse: T4 (135 °C), Klasse I, Gruppe C und D. Klasse II, Gruppen E, F und G. Vibrationsmotoren für explosionsgefährdete Bereiche (explosion-proof)

 Zertifikat: OM5.A8.AE, Temperaturklasse: T4 (135 °C), Klasse I, Division 1, Gruppen C und D, Klasse II, Division 1, Gruppen E, F und G. Vibrationsmotoren für explosionsgefährdete Bereiche (explosion-proof)

 Zulassung, Projektnummer 70186023 für alle Standardmotoren 60 Hz

## Lager

FRIEDRICH Vibrationsmotoren werden seit über 70 Jahren wartungsfrei mit bestem Erfolg gebaut. Die eingebauten Spezial-Zylinderrollenlager mit erhöhter Tragkraft und erhöhter Lagerluft werden ab Werk mit einem Spezialfett auf Lebensdauer geschmiert. Ein Nachschmieren mit allen Fehlerquellen, wie verschmutzte Schmier nipples, zu viel, zu wenig oder falsches Nachschmierfett, entfällt. Durch den Einsatz von FRIEDRICH Vibrationsmotoren reduzieren Sie Ihre Wartungskosten erheblich.

## Wicklung

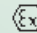
Wir setzen seit 1972 spezielle Wicklungen ein, die sich durch einen niedrigen Energieverbrauch und ein extrem hohes Anzugsdrehmoment auszeichnen. Dies ist wichtig, damit die Motoren sehr schnell auf Nenndrehzahl hochfahren und sich sehr schnell synchronisieren. Der niedrige Energieverbrauch führt zu einer niedrigen Motor-temperatur.

## Betriebsart

Dauerbetrieb (S1) und diskontinuierlicher Betrieb bei 100 % Fliehkraft.

## Certifications

The following certifications are available on request:

 II 2 G/D Ex e, T4/T3, T 120 °C.

Vibrator motors with increased safety for potentially explosive atmospheres of zone 1 (gas) and zone 21 (dust) according to RL 2014/34 EU with an EU type examination test: KEMA 03 ATEX 2233X IECEx KEM10.0076X.


 II 3 G/D, T 120 °C.


Vibrator motors for potentially explosive atmospheres of zone 2 (gas) and zone 22 (dust) according to RL 2014/34 EU with an EU Declaration of Conformity for the whole range. Additionally the following motors can be supplied:

 II 2 G/D Ex d IIB T4

Vibrator motors with pressure-proof housing for potentially explosive atmospheres of zone 1 (gas) and zone 21 (dust) according to RL 2014/34 EU with an EC type examination test: KEMA 03 ATEX 2292X IECEx KEM09.0047X.

Range of available types: Please contact us.

 Regulation: CAN/CSA, file no: LR55503, temperature class: T4 (135 °C), Class I, groups C and D, class II, groups E, F and G. Explosion-proof vibrator motors for potentially explosive atmospheres

 Certificate: OM5.A8.AE, temperature class: T4 (135 °C), Class I, division 1, groups C and D, class II, division 1, groups E, F and G. Explosion-proof vibrator motors for potentially explosive atmospheres

 approval, project number 70186023 for all standard motors 60 Hz

## Bearings

FRIEDRICH vibrator motors have been produced maintenance-free for over 70 years with great success. The mounted cylindrical roller bearings with high carrying load and increased bearing play are factory-lubricated for life with a special grease. Regreasing can cause errors such as soiled lubricating nipples, too much, too little or the wrong grease. Use of FRIEDRICH maintenance-free vibrator motors will eliminate such errors and reduce your maintenance costs considerably.

## Windings

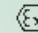
Since 1972, we are using special windings characterized by low energy consumption and extremely high tightening torque. Thus the motors ramp up to nominal speed very quickly and also synchronize very quickly.

## Operation

Permanent operation (S1) and discontinuous operation at 100 % centrifugal force.

## Certifications

Les certifications suivantes sont disponibles sur demande :

 II 2 G/D Ex e, T4/T3, T 120 °C.

Moteurs vibrants avec sécurité élevée pour des zones en danger d'explosion zone 1 (gaz) et zone 21 (poussière) selon RL 2014/34 EU et un essai de type européen : KEMA 03 ATEX 2233X IECEx KEM10.0076X.


 II 3 G/D, T 120 °C.

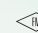
Moteurs vibrants pour des zones en danger d'explosion zone 2 (gaz) et zone 22 (poussière) selon RL 2014/34 EU avec déclaration de conformité européenne pour toute la gamme. Les moteurs suivants sont également disponibles :

 II 2 G/D Ex d IIB T4

Moteurs vibrants avec un boîtier résistant à la pression pour des zones en danger d'explosion zone 1 (gaz) et zone 21 (poussière) selon RL 2014/34 EU avec examen de type européen : KEMA 03 ATEX 2292X IECEx KEM09.0047X.

Modèles disponibles : Veuillez nous contacter svp.

 Régularisation: CAN/CSA, dossier no: LR55503, classe de température: T4 (135 °C), Classe I, groupes C et D, classe II, groupes E, F et G. Moteurs vibrants protégés contre les explosions pour des zones en danger d'explosion (anti-déflagrant)

 Certificat: OM5.A8.AE, classe de température: T4 (135 °C), Classe I, division 1, groupes C et D, classe II, division 1, groupes E, F et G. Moteurs vibrants protégés contre les explosions pour des zones en danger d'explosion (anti-déflagrant)

 L'approbation de la , numéro de projet 70186023 pour tous les moteurs standard 60 Hz

## Roulements

Les moteurs vibrants FRIEDRICH sont fabriqués depuis plus de 70 ans sans entretien et avec grand succès. Les roulements à grande force portante et jeu élevé sont lubrifiés à l'usine à durée de vie avec de la graisse spéciale. Le regraissage avec toutes les causes d'erreurs comme des graisseurs encrassés, excès, insuffisance ou mauvaise graisse est supprimé. L'utilisation des moteurs vibrants FRIEDRICH ne nécessitant pas d'entretien résulte dans une réduction considérable de vos frais d'entretien.

## Enroulements électriques

Depuis 1972, nous utilisons des enroulements spéciaux caractérisés par une faible consommation d'énergie et un couple de serrage extrêmement élevé. Ainsi, les moteurs atteignent très rapidement la vitesse nominale et se synchronisent également très rapidement.

## Mode de fonctionnement

Opération permanente (S1) et opération discontinue à 100 % force centrifuge.



## Zulässige Umgebungstemperatur

-20 bis +40 °C. Spezialausführungen mit Kältestahl bis -65 °C auf Wunsch erhältlich. Andere Umgebungstemperaturen nach Rücksprache.

## Montage

Ohne Einschränkung in jeder Lage montierbar. Aufspannfläche muß eben (Rz 63) und sauber sein. Keine Farbe! Schrauben 8.8 und Sicherheitsmuttern DIN EN ISO 7040 verwenden. Keine Scheiben, Federringe oder andere Sicherungsmittel verwenden. Nur mit Drehmomentschlüssel anziehen:

M 8 = 22 Nm	M 16 = 210 Nm
M 10 = 46 Nm	M 20 = 410 Nm
M 12 = 80 Nm	M 24 = 710 Nm
M 36 = 2530 Nm	

Nach 10 Minuten Betriebszeit Schrauben nachziehen. Anschließend Schraubverbindungen öfters kontrollieren, bis sie sich nicht mehr nachziehen lassen.

## Elektrischer Anschluß

Hochflexibles Kabel für schwere mechanische Beanspruchung verwenden, z. B. H07RN-F oder A07RN-F nach DIN VDE 0282. Kabel mit großer Schleife einführen, damit keine Scheuerstellen entstehen. Klemmenkasten sorgfältig abdichten, damit weder Staub noch Feuchtigkeit eindringen können.

## Kabelmontage

Kabel in verschiedenen Spezifikationen und Längen schließen wir auf Wunsch im Klemmenkasten an und vergießen diesen anschließend vollständig mit einer wasserundurchlässigen Zwei-Komponenten-Silikonvergussmasse.

## Frequenzwandlerbetrieb

Frequenzwandler müssen für Vibrationsmotoren geeignet sein. Die Dimensionierung des Frequenzwandlers erfolgt nicht nur nach der elektrischen Leistung, sondern immer auch nach dem erhöhten Anfahrstrom. Wünschen Sie die Nenndrehzahl des Motors zu erhöhen, sprechen Sie uns bitte vorher an.

## Thermischer Überlastungsschutz

Kaltleiter PTC 120 °C oder andere Temperaturen für alle Vibrationsmotoren auf Wunsch erhältlich.

## Hauben

Hauben aus tiefgezogenem Blech, die durch die spezielle Form und eine Silikonabdichtung einen perfekten Schutz gegen das Eindringen von Staub und Wasser gewährleisten. Die Hauben sind mit Epoxidpolyesterpulver einbrennlackiert.

**Edelstahlhauben** sind auf Wunsch für das gesamte Programm bis Baugröße 8.0 erhältlich. Motoren mit einer Edelstahlhaube tragen den Typennamen FHE und sind in den folgenden Typenlisten als F (HE) gekennzeichnet.

## Permissible environmental temperatures

-20 to +40 °C. Special executions with special steel to -65 °C are available on request. Please contact us for other ambient temperatures.

## Mounting

Mounting allowed in any position. Mounting surface must be level (Rz 63) and clean. No paint! Use 8.8 quality bolts and DIN EN ISO 7040 quality self-locking nuts. Do not use washers, spring washers or other securing means. Tighten only with a torque wrench:

M 8 = 22 Nm	M 16 = 210 Nm
M 10 = 46 Nm	M 20 = 410 Nm
M 12 = 80 Nm	M 24 = 710 Nm
M 36 = 2530 Nm	

Retighten bolts after 10 minutes of operation time. Check bolts and nuts frequently until retightening is no longer possible.

## Electrical connection

Use high-flexible cable for heavy mechanical demands. Use for instance H07RN-F or A07RN-F according to DIN VDE 0282. Feed the cable in with a big loop to prevent chafe marks. Close up the terminal box very carefully to prevent dust and humidity from entering.

## Cable mounting

On request we can connect cables in different specifications and lengths in the terminal box and then cast it completely with a waterproof two-component silicone potting compound.

## Frequency transformer operation

Frequency transformers must be suitable for vibrator motors. The frequency transformer is not only chosen according to the electrical power but also to the increased starting current. Please contact us prior to increasing the nominated speed of the motor.

## Thermal overload protection

PTC thermistor 120 °C or other temperatures are available for all vibrator motors on request.

## End covers

Deep-drawn sheet steel end covers guarantee perfect protection against dust and water due to their special shape and silicone seal. The end covers are powder coated with epoxy polyester powder. **Stainless steel end covers** are available for the entire program up to size 8.0. Motors with stainless steel end covers are named FHE and they are marked as F (HE) in the following type lists.

## Température ambiante admissible

-20 à +40 °C. Versions spéciales avec acier froid jusqu'à -65 °C disponibles sur demande. Veuillez nous consulter pour d'autres températures ambiantes.

## Montage

Montage possible dans toutes les positions. La surface d'appui (Rz 63) doit être plane et propre. Pas de peinture! Utiliser des boulons 8.8 et des écrous de sécurité DIN EN ISO 7040. Ne pas utiliser des rondelles, des rondelles-ressort ou d'autres moyens de blocage. Serrer les boulons au moyen d'une clé dynamométrique :  
M 8 = 22 Nm                      M 16 = 210 Nm  
M 10 = 46 Nm                     M 20 = 410 Nm  
M 12 = 80 Nm                     M 24 = 710 Nm  
M 36 = 2530 Nm

Resserrer les fixations après 10 minutes de fonctionnement. Puis vérifier à plusieurs reprises le serrage des fixations jusqu'à ce que le couple de serrage reste inchangé.

## Raccordement électrique

Utiliser un câble extrêmement souple résistant à des fortes sollicitations mécaniques. Par exemple : H07RN-F ou A07RN-F selon DIN VDE 0282. Introduire le câble en formant une grande boucle afin qu'il ne se produise pas de frottement. Étancher soigneusement la boîte à bornes afin d'éviter toute pénétration de poussière ou d'humidité.

## Montage de câble

Sur demande, nous pouvons connecter des câbles de différentes spécifications et longueurs dans la boîte à bornes, puis la couler avec un composé d'enrobage en silicone bi-composant étanche à l'eau.

## Opération de transformateur de fréquence

Les transformateurs de fréquence doivent convenir à l'opération avec des moteurs à vibration. Le transformateur de fréquence n'est pas seulement dimensionné en fonction de la puissance électrique, mais aussi du courant de démarrage élevé. Nous vous prions de nous consulter avant d'augmenter la vitesse nominale du moteur.

## Protection de surcharge thermique

Thermistor PTC 120 °C ou d'autres températures sont disponibles sur demande pour tous les moteurs vibrants.

## Capots

La forme spéciale des capots en tôle d'emboutissage et le joint en silicone garantissent une protection parfaite contre la pénétration de poussière et d'eau. Les capots sont peints au vernis-émail avec de la poudre époxy polyester. **Des capots en acier** sont disponibles sur demande pour toute la gamme jusqu'à la taille 8.0. Les moteurs avec des capots en acier inoxydable portent le nom de type FHE et sont marqués par F (HE) dans les listes de types suivantes.

### Farbbeschichtung

Standardmäßig in RAL 6011. Andere Farben auf Wunsch erhältlich.

### Typenschlüssel

Der Typenschlüssel ist wie folgt zu lesen:  
Erster Zahlenblock = Arbeitsmoment, es folgt ein Bindestrich und die Polzahl, hinter dem zweiten Bindestrich wird die Baugröße angegeben.

### Berechnung der Fliehkraft

Aus dem Arbeitsmoment (AM) und der Drehzahl (n) errechnet sich die Fliehkraft (F) wie folgt:

$$F = \left(\frac{\pi n}{30}\right)^2 \cdot \frac{AM}{100 \cdot 2} = (N)$$

### Berechnung der Schwingweite

Die Schwingweite (= 2 x Amplitude) errechnen Sie wie folgt:

$$SW = \frac{AM}{m}$$

SW = Schwingweite (cm)

AM = Arbeitsmoment (kgcm)

m = Gewicht der Schwingförderanlage einschließlich der Vibrationsmotoren (kg), jedoch ohne Fördergut

### Beispiel

Schwingförderrinne mit zwei F 1000-6-7.0 wiegt 2500 kg. Schwingweite bei max. Arbeitsmoment:

$$SW = \frac{2000 \text{ kgcm}}{2500 \text{ kg}} = 0,8 \text{ cm}$$

= 8 mm Schwingweite  
= 4 mm Amplitude

### Coating

Standard in RAL 6011. Other colours available on request.

### Type nomenclature

The model code has to be read as follows:  
First number block: working moment, second block: pole number, third block: size.

### Calculation of the centrifugal force

The working moment (AM) and the rpm (n) are used to calculate the centrifugal force (F) as follows:

$$F = \left(\frac{\pi n}{30}\right)^2 \cdot \frac{AM}{100 \cdot 2} = (N)$$

### Calculation of the throw

The throw (= 2 x amplitude) is calculated as follows:

$$SW = \frac{AM}{m}$$

SW = throw (cm)

AM = working moment (kgcm)

m = weight of the vibrating conveyor including vibration motors (kg), but without material to be conveyed

### Example

Vibrating conveyor including two F 1000-6-7.0 weighs 2500 kg. Throw at max. working moment:

$$SW = \frac{2000 \text{ kgcm}}{2500 \text{ kg}} = 0,8 \text{ cm}$$

= 8 mm throw  
= 4 mm amplitude

### Revêtement de couleur

Standard en RAL 6011. D'autres couleurs sont disponibles sur demande.

### Code des types

Le code modèle doit être lu comme suit :  
Premier bloc de chiffres = couple de travail, il suit un trait d'union et le nombre des pôles, derrière le deuxième trait d'union la taille est indiquée.

### Calcul de la force centrifuge

La force centrifuge (F) se calcule de la manière suivante, avec le couple de travail (AM) et la vitesse de rotation (n) :

$$F = \left(\frac{\pi n}{30}\right)^2 \cdot \frac{AM}{100 \cdot 2} = (N)$$

### Calcul de la course

La course (= 2 x l'amplitude) se calcule comme suit :

$$SW = \frac{AM}{m}$$

SW = course (cm)

AM = couple de travail (kgcm)

m = poids du transporteur vibrant, y compris les moteurs vibrants (kg), toutefois sans matériau à transporter.

### Exemple

Goulotte vibrante équipée de deux F 1000-6-7.0 pèse 2500 kg. La course au couple de travail maxi :

$$SW = \frac{2000 \text{ kgcm}}{2500 \text{ kg}} = 0,8 \text{ cm}$$

= 8 mm course  
= 4 mm amplitude

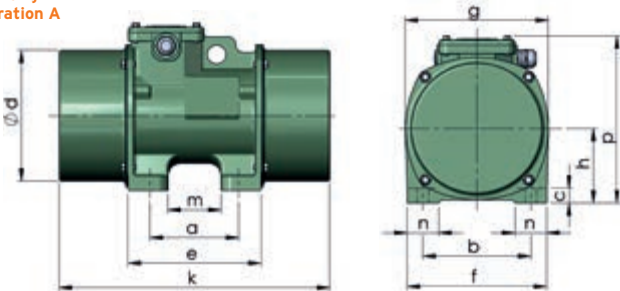
## 2-polige Vibrationsmotoren (3000 min<sup>-1</sup>) | 2 pole vibrator motors (3000 min<sup>-1</sup>) | moteurs vibrants 2 pôle (3000 min<sup>-1</sup>)

Arbeitsmoment Working moment Couple kgcm	Fliehkraft Centrifugal force Force centrifuge N	Leistungsaufnahme Power consumption Puissance absorbée kW	Nennstrom bei 400 V Nominal current at 400 V Courant nominal à 400 V A	Leistungsfaktor Power factor Facteur de puissance cos φ	Anzugsstrom/Nennstrom Starting current ratio Demarrage direct IA/IN	Type	Abbildung Illustration	Lochbild Nr. Motor base No. Dimension en pieds	Maße Dimensions Cotes mm										Gewicht Weight Poids kg	Kabel Cable Câble mm	Schrauben Hexagon screw Vis à six pans 8.8		
									a	b	c	d	e	f	g	h	k	m				n	p
16	7.900	0,55	1,21	0,80	5,7	F(HE) 16-2-1.2	A	2	140	170	22	161	185	210	182	96	376	87	45	235	30	4x1,5	4xM16
23	11.360	0,75	1,75	0,86	7,7	F(HE) 23-2-2.4	A	2	140	170	23	207	210	220	226	118	430	84	50	265	46	4x1,5	4xM16
32	15.800	0,75	1,75	0,86	7,7	F(HE) 32-2-2.4	A	2	140	170	23	207	210	220	226	118	430	84	50	265	47	4x1,5	4xM16
42	20.730	0,75	1,75	0,86	7,7	F(HE) 42-2-2.4	A	2	140	170	23	207	210	220	226	118	430	84	50	265	48	4x1,5	4xM16
60	29.610	2,50	5,23	0,87	5,0	FB 60-2-3.4	A	3-4B	166	230	32	280	256	280	300	160	500	106	75	326	94	4x1,5	4xM20
83	40.960	3,50	6,27	0,87	8,4	FB 83-2-4.1	C	4	105	248	25	280	290	310	300	160	540		80	342	123	4x1,5	6xM20
110	54.290	3,50	6,27	0,87	8,4	FB 110-2-4.1	C	4	105	248	25	280	290	310	300	160	540		80	342	126	4x1,5	6xM20
200	98.700	5,50	11,40	0,85	9,0	FB 200-2-7.1	C	6	118	280	30	320	360	340	340	185	680		85	388	220	4x1,5	6xM24

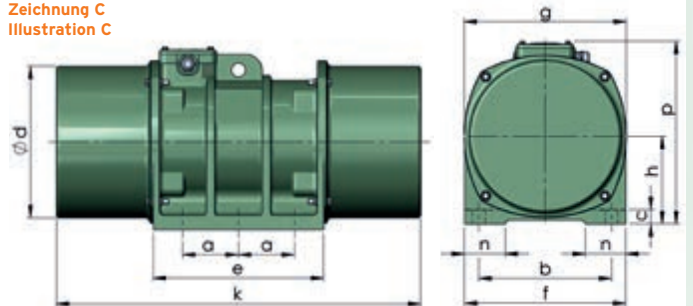
4-polige Vibrationsmotoren (1500 min<sup>-1</sup>) | 4 pole vibrator motors (1500 min<sup>-1</sup>) | moteurs vibrants 4 pôle (1500 min<sup>-1</sup>)

Arbeitsmoment Working moment Couple kgcm	Fliehkraft Centrifugal force Force centrifuge N	Leistungsaufnahme Power consumption Puissance absorbée kW	Nennstrom bei 400V Nominal current at 400V Courant nominal à 400V A	Leistungsfaktor Power factor Facteur de puissance cos φ	Anzugsstrom/Nennstrom Starting current ratio Demarrage direct IA/IN	Type	Abbildung Illustration	Lochbild Nr. Motor base No. Dimension en pieds	Maße Dimensions Cotes mm												Gewicht Weight Poids kg	Kabel Cable Câble mm	Schrauben Hexagon screw Vis à six pans 8.8
									a	b	c	d	e	f	g	h	k	m	n	p			
40	4.940	0,40	0,86	0,76	5,0	F(HE) 40-4-1.4	A	2	140	170	40	161	182	198	180	94	392	124	40	222	23	4x1,5	4xM12
65	8.020	0,40	0,86	0,76	5,0	F(HE) 65-4-1.4	A	2	140	170	40	161	182	198	180	94	392	124	40	222	25	4x1,5	4xM12
30	3.710	0,30	0,86	0,75	4,4	F(HE) 30-4-1.2	A	2	140	170	22	161	185	210	182	96	426	87	45	235	32	4x1,5	4xM16
40	4.940	0,30	0,86	0,75	4,4	F(HE) 40-4-1.2	A	2	140	170	22	161	185	210	182	96	426	87	45	235	33	4x1,5	4xM16
55	6.790	0,30	0,86	0,75	4,4	F(HE) 55-4-1.2	A	2	140	170	22	161	185	210	182	96	426	87	45	235	36	4x1,5	4xM16
75	9.260	0,60	1,43	0,80	5,7	F(HE) 75-4-2.2	A	2	140	170	23	207	210	220	226	118	430	84	50	265	48	4x1,5	4xM16
95	11.730	0,60	1,43	0,80	5,7	F(HE) 95-4-2.2	A	2	140	170	23	207	210	220	226	118	430	84	50	265	50	4x1,5	4xM16
125	15.430	0,60	1,43	0,80	5,7	F(HE) 125-4-2.4	A	2	140	170	23	207	210	220	226	118	496	84	50	265	58	4x1,5	4xM16
150	18.510	0,60	1,43	0,80	5,7	F(HE) 150-4-2.4	A	2	140	170	23	207	210	220	226	118	496	84	50	265	60	4x1,5	4xM16
200	24.680	0,60	1,43	0,80	5,7	F(HE) 200-4-2.4	A	2	140	170	23	207	210	220	226	118	554	84	50	265	65	4x1,5	4xM16
200	24.680	1,10	2,33	0,82	6,6	F(HE) 200-4-2.3	A	2	140	170	22	250	220	210	272	140	520	90	45	293	82	4x1,5	4xM16
235	29.000	1,40	3,04	0,87	9,1	F(HE) 235-4-3.4	A	3-4B	166	230	32	280	256	280	300	160	500	106	75	326	109	4x1,5	4xM20
285	35.170	1,40	3,04	0,87	9,1	F(HE) 285-4-3.4	A	3-4B	166	230	32	280	256	280	300	160	500	106	75	326	113	4x1,5	4xM20
300	37.020	2,00	3,80	0,87	6,8	F(HE) 300-4-4.0	C	4	105	248	25	280	290	310	300	160	540		80	342	132	4x1,5	6xM20
340	41.950	3,00	5,89	0,87	7,8	F(HE) 340-4-4.1	C	4	105	248	25	280	290	310	300	160	540		80	342	142	4x1,5	6xM20
415	51.200	3,00	5,89	0,87	7,8	F(HE) 415-4-4.1	C	4	105	248	25	280	290	310	300	160	610		80	342	148	4x1,5	6xM20
430	53.050	7,00	15,20	0,86	7,6	F(HE) 430-4-7.0	C	6	118	280	30	320	360	340	340	185	680		85	388	226	4x2,5	6xM24
480	59.220	7,00	15,20	0,86	7,6	F(HE) 480-4-7.0	C	6	118	280	30	320	360	340	340	185	680		85	388	230	4x2,5	6xM24
550	67.860	7,00	15,20	0,86	7,6	F(HE) 550-4-7.0	C	6	118	280	30	320	360	340	340	185	680		85	388	234	4x2,5	6xM24
700	86.360	7,00	15,20	0,86	7,6	F(HE) 700-4-7.1	C	6	118	280	30	320	360	340	340	185	680		85	388	255	4x2,5	6xM24
800	98.700	7,00	15,20	0,86	7,6	F(HE) 800-4-7.1	C	6	118	280	30	320	360	340	340	185	770		85	388	262	4x2,5	6xM24
900	111.040	8,00	17,10	0,87	7,6	F(HE) 900-4-8.0	D	8	110	350	30	360	460	420	400	210	970		90	422	377	4x2,5	8xM24
1000	123.380	8,00	16,00	0,82	8,7	F 1000-4-9.0	D	9	110	400	40	420	469	470	450	235	920		105	467	418	4x2,5	8xM24

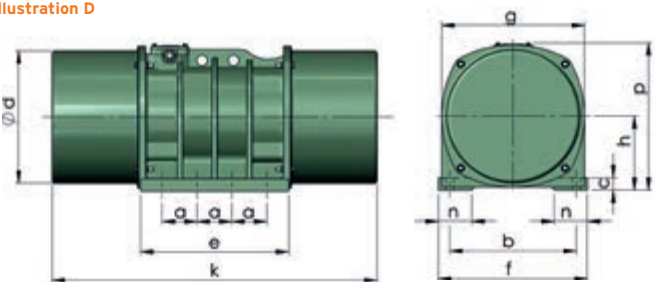
Zeichnung A  
Illustration A



Zeichnung C  
Illustration C



Zeichnung D  
Illustration D



schematische Darstellung - schematic diagramm - diagramme schématique



6-polige Vibrationsmotoren (1000 min<sup>-1</sup>) | 6 pole vibrator motors (1000 min<sup>-1</sup>) | moteurs vibrants 6 pôle (1000 min<sup>-1</sup>)

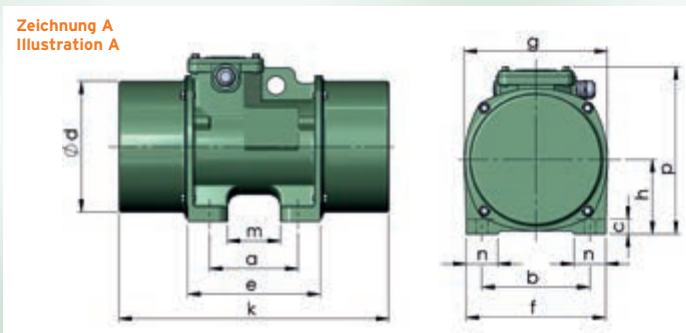
Arbeitsmoment Working moment Couple kgcm	Fliehkraft Centrifugal force Force centrifuge N	Leistungsaufnahme Power consumption Puissance absorbée kW	Nennstrom bei 400V Nominal current at 400V Courant nominal à 400V A	Leistungsfaktor Power factor Facteur de puissance cos φ	Anzugsstrom/Nennstrom Starting current ratio Demarrage direct IA/IN	Type	Abbildung Illustration	Lochbild Nr. Motor base No. Dimension en pieds	Maße Dimensions Cotes mm												Gewicht Weight Poids kg	Kabel Cable Câble mm	Schrauben Hexagon screw Vis à six pans 8.8
									a	b	c	d	e	f	g	h	k	m	n	p			
40	2.200	0,17	0,70	0,60	4,0	F(HE) 40-6-1.4	A	2	140	170	40	161	182	198	180	94	392	112	40	222	22	4x1,5	4xM12
65	3.750	0,17	0,70	0,60	4,0	F(HE) 65-6-1.4	A	2	140	170	40	161	182	198	180	94	392	112	40	222	25	4x1,5	4xM12
40	2.200	0,20	0,86	0,62	3,6	F(HE) 40-6-1.2	A	2	140	170	22	161	185	210	182	96	426	87	45	235	34	4x1,5	4xM16
55	3.020	0,20	0,86	0,62	3,6	F(HE) 55-6-1.2	A	2	140	170	22	161	185	210	182	96	426	87	45	235	37	4x1,5	4xM16
75	4.120	0,20	0,86	0,62	3,6	F(HE) 75-6-1.2	A	2	140	170	22	161	185	210	182	96	516	87	45	235	39	4x1,5	4xM16
95	5.210	0,20	0,86	0,62	3,6	F(HE) 95-6-1.2	A	2	140	170	22	161	185	210	182	96	516	87	45	235	42	4x1,5	4xM16
95	5.210	0,50	1,52	0,70	4,2	F(HE) 95-6-2.2	A	2	140	170	23	207	210	220	226	118	430	84	50	265	49	4x1,5	4xM16
120	6.580	0,50	1,52	0,70	4,2	F(HE) 120-6-2.2	A	2	140	170	23	207	210	220	226	118	430	84	50	265	51	4x1,5	4xM16
150	8.230	0,50	1,52	0,70	4,2	F(HE) 150-6-2.2	A	2	140	170	23	207	210	220	226	118	496	84	50	265	55	4x1,5	4xM16
175	9.600	0,50	1,52	0,70	4,2	F(HE) 175-6-2.4	A	2	140	170	23	207	210	220	226	118	496	84	50	265	62	4x1,5	4xM16
200	10.970	0,50	1,52	0,70	4,2	F(HE) 200-6-2.4	A	2	140	170	23	207	210	220	226	118	556	84	50	265	65	4x1,5	4xM16
225	12.340	0,50	1,52	0,70	4,2	F(HE) 225-6-2.4	A	2	140	170	23	207	210	220	226	118	556	84	50	265	67	4x1,5	4xM16
250	13.710	1,00	1,71	0,70	5,3	F(HE) 250-6-2.3	A	2	140	170	22	250	220	210	272	140	520	90	45	293	86	4x1,5	4xM16
300	16.450	1,00	1,71	0,70	5,3	F(HE) 300-6-2.3	A	2	140	170	22	250	220	210	272	140	520	90	45	293	90	4x1,5	4xM16
340	18.650	1,00	1,71	0,70	5,3	F(HE) 340-6-2.3	A	2	140	170	22	250	220	210	272	140	590	90	45	293	93	4x1,5	4xM16
400	21.940	1,70	3,23	0,77	5,3	F(HE) 400-6-3.4	A	3-4B	166	230	32	280	256	280	300	160	570	106	75	326	125	4x1,5	4xM20
500	27.420	1,70	3,23	0,77	5,3	F(HE) 500-6-3.4	A	3-4B	166	230	32	280	256	280	300	160	570	106	75	326	135	4x1,5	4xM20
600	32.900	1,70	3,23	0,77	5,3	F(HE) 600-6-3.4	A	3-4B	166	230	32	280	256	280	300	160	640	106	75	326	142	4x1,5	4xM20
680	37.290	1,70	3,23	0,77	5,3	F(HE) 680-6-3.4	A	3-4B	166	230	32	280	256	280	300	160	640	106	75	326	148	4x1,5	4xM20
500	27.420	2,70	6,71	0,60	6,6	F(HE) 500-6-4.1	C	4	105	248	25	280	290	310	300	160	680		80	342	166	4x1,5	6xM20
550	30.160	2,70	6,71	0,60	6,6	F(HE) 550-6-4.1	C	4	105	248	25	280	290	310	300	160	680		80	342	173	4x1,5	6xM20
600	32.900	2,70	6,71	0,60	6,6	F(HE) 600-6-4.1	C	4	105	248	25	280	290	310	300	160	680		80	342	177	4x1,5	6xM20
680	37.290	2,70	6,71	0,60	6,6	F(HE) 680-6-4.1	C	4	105	248	25	280	290	310	300	160	680		80	342	182	4x1,5	6xM20
800	43.870	2,70	6,71	0,60	6,6	F(HE) 800-6-4.1	C	4	105	248	25	280	290	310	300	160	800		80	342	195	4x1,5	6xM20
930	51.000	2,70	6,71	0,60	6,6	F(HE) 930-6-4.2	C	4	105	248	25	280	290	310	300	160	800		80	342	206	4x1,5	6xM20
700	38.390	2,70	6,71	0,60	6,6	F(HE) 700-6-4.7	C	4	105	248	28	320	290	310	342	180	700		80	367	199	4x1,5	6xM20
850	46.610	2,70	6,71	0,60	6,6	F(HE) 850-6-4.7	C	4	105	248	28	320	290	310	342	180	700		80	367	210	4x1,5	6xM20
1000	54.840	2,70	6,71	0,60	6,6	F(HE) 1000-6-4.7	C	4	105	248	28	320	290	310	342	180	700		80	367	221	4x1,5	6xM20
1000	54.840	4,00	8,27	0,84	7,5	F(HE) 1000-6-7.0	C	6	118	280	30	320	360	340	340	185	770		85	388	277	4x1,5	6xM24
1150	63.060	4,00	8,27	0,84	7,5	F(HE) 1150-6-7.0	C	6	118	280	30	320	360	340	340	185	910		85	388	288	4x1,5	6xM24
1300	71.290	4,00	8,27	0,84	7,5	F(HE) 1300-6-7.0	C	6	118	280	30	320	360	340	340	185	910		85	388	298	4x1,5	6xM24
1400	76.770	4,00	8,27	0,84	7,5	F(HE) 1400-6-7.0	C	6	118	280	30	320	360	340	340	185	910		85	388	305	4x1,5	6xM24
1600	87.730	4,00	8,27	0,84	7,5	F(HE) 1600-6-7.0	C	6	118	280	30	320	360	340	340	185	950		85	388	318	4x1,5	6xM24
1750	95.960	5,60	12,30	0,66	7,3	F(HE) 1750-6-7.8	C	6	118	280	35	360	360	340	400	210	870		85	426	370	4x2,5	6xM24
2000	109.670	5,60	12,30	0,66	7,3	F(HE) 2000-6-7.8	C	6	118	280	35	360	360	340	400	210	930		85	426	386	4x2,5	6xM24
2000	109.670	7,50	14,25	0,68	7,6	F(HE) 2000-6-8.0	D	8	110	350	30	360	460	420	400	210	1030		90	422	456	4x2,5	8xM24
2500	137.080	7,50	14,25	0,68	7,6	F 2500-6-8.9	D	8.9	110	350	35	420	460	440	450	235	1020		100	460	548	4x2,5	8xM30
3000	164.500	7,50	14,25	0,68	7,6	F 3000-6-8.9	D	8.9	110	350	35	420	460	440	450	235	1020		100	460	565	4x2,5	8xM30
2500	137.080	8,00	18,34	0,70	9,5	F 2500-6-9.0	D	9	110	400	40	420	469	470	450	235	920		105	467	520	4x2,5	8xM24
3200	175.460	8,00	18,34	0,70	9,5	F 3200-6-9.0	D	9	110	400	40	420	469	470	450	235	1030		105	467	560	4x2,5	8xM24
3950	216.590	11,00	25,20	0,75	9,5	F 4000-6-10.0	D	10	140	520	45	530	600	620	573	295	1050		140	592	1040	4x4,0	8xM42



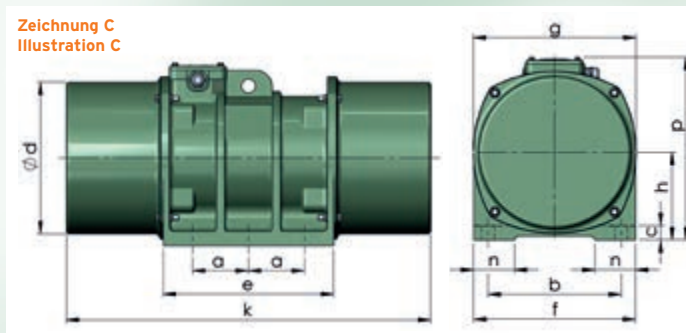
8-polige Vibrationsmotoren (750 min<sup>-1</sup>) | 8 pole vibrator motors (750 min<sup>-1</sup>) | moteurs vibrants 8 pôle (750 min<sup>-1</sup>)

Arbeitsmoment Working moment Couple	Fliehkraft Centrifugal force Force centrifuge	Leistungsaufnahme Power consumption Puissance absorbée	Nennstrom bei 400V Nominal current at 400V Courant nominal à 400V	Leistungsfaktor Power factor Facteur de puissance	Anzugsstrom/Nennstrom Starting current ratio Demarrage direct	Type	Abbildung Illustration	Lochbild Nr. Motor base No. Dimension en pieds	Maße Dimensions Cotes mm												Gewicht Weight Poids kg	Kabel Cable Câble mm	Schrauben Hexagon screw Vis à six pans 8.8
									a	b	c	d	e	f	g	h	k	m	n	p			
40	1.240	0,15	0,51	0,60	5,6	F(HE) 40-8-1.2	A	2	140	170	22	161	185	210	182	96	426	87	45	235	34	4x1,5	4xM16
55	1.700	0,15	0,51	0,60	5,6	F(HE) 55-8-1.2	A	2	140	170	22	161	185	210	182	96	426	87	45	235	37	4x1,5	4xM16
75	2.320	0,15	0,51	0,60	5,6	F(HE) 75-8-1.2	A	2	140	170	22	161	185	210	182	96	516	87	45	235	39	4x1,5	4xM16
95	2.940	0,15	0,51	0,60	5,6	F(HE) 95-8-1.2	A	2	140	170	22	161	185	210	182	96	516	87	45	235	42	4x1,5	4xM16
95	2.940	0,30	2,00	0,60	6,5	F(HE) 95-8-2.2	A	2	140	170	23	207	210	220	226	118	430	84	50	265	49	4x1,5	4xM16
120	3.710	0,30	2,00	0,60	6,5	F(HE) 120-8-2.2	A	2	140	170	23	207	210	220	226	118	430	84	50	265	51	4x1,5	4xM16
150	4.630	0,30	2,00	0,60	6,5	F(HE) 150-8-2.2	A	2	140	170	23	207	210	220	226	118	496	84	50	265	55	4x1,5	4xM16
175	5.400	0,30	2,00	0,60	6,5	F(HE) 175-8-2.4	A	2	140	170	23	207	210	220	226	118	496	84	50	265	62	4x1,5	4xM16
200	6.170	0,30	2,00	0,60	6,5	F(HE) 200-8-2.4	A	2	140	170	23	207	210	220	226	118	556	84	50	265	65	4x1,5	4xM16
250	7.720	0,85	3,18	0,70	7,0	F(HE) 250-8-2.3	A	2	140	170	22	250	220	210	272	140	520	90	45	293	86	4x1,5	4xM16
300	9.260	0,85	3,18	0,70	7,0	F(HE) 300-8-2.3	A	2	140	170	22	250	220	210	272	140	520	90	45	293	90	4x1,5	4xM16
340	10.490	0,85	3,18	0,70	7,0	F(HE) 340-8-2.3	A	2	140	170	22	250	220	210	272	140	590	90	45	293	93	4x1,5	4xM16
400	12.340	1,20	3,59	0,75	4,8	F(HE) 400-8-3.4	A	3-4B	166	230	32	280	256	280	300	160	570	106	75	326	125	4x1,5	4xM20
500	15.430	1,20	3,59	0,75	4,8	F(HE) 500-8-3.4	A	3-4B	166	230	32	280	256	280	300	160	570	106	75	326	135	4x1,5	4xM20
600	18.510	1,20	3,59	0,75	4,8	F(HE) 600-8-3.4	A	3-4B	166	230	32	280	256	280	300	160	640	106	75	326	143	4x1,5	4xM20
680	20.980	1,20	3,59	0,75	4,8	F(HE) 680-8-3.4	A	3-4B	166	230	32	280	256	280	300	160	640	106	75	326	148	4x1,5	4xM20
500	15.430	2,00	5,04	0,65	4,8	F(HE) 500-8-4.1	C	4	105	248	25	280	290	310	300	160	680		80	342	166	4x1,5	6xM20
550	16.970	2,00	5,04	0,65	4,8	F(HE) 550-8-4.1	C	4	105	248	25	280	290	310	300	160	680		80	342	173	4x1,5	6xM20
600	18.510	2,00	5,04	0,65	4,8	F(HE) 600-8-4.1	C	4	105	248	25	280	290	310	300	160	680		80	342	177	4x1,5	6xM20
680	20.980	2,00	5,04	0,65	4,8	F(HE) 680-8-4.1	C	4	105	248	25	280	290	310	300	160	680		80	342	182	4x1,5	6xM20
800	24.680	2,00	5,04	0,65	4,8	F(HE) 800-8-4.1	C	4	105	248	25	280	290	310	300	160	800		80	342	195	4x1,5	6xM20
930	28.690	2,00	5,04	0,65	4,8	F(HE) 930-8-4.2	C	4	105	248	25	280	290	310	300	160	800		80	342	206	4x1,5	6xM20
700	21.590	2,00	5,04	0,65	4,8	F(HE) 700-8-4.7	C	4	105	248	28	320	290	310	342	180	700		80	367	199	4x1,5	6xM20
850	26.220	2,00	5,04	0,65	4,8	F(HE) 850-8-4.7	C	4	105	248	28	320	290	310	342	180	700		80	367	210	4x1,5	6xM20
1000	30.850	2,00	5,04	0,65	4,8	F(HE) 1000-8-4.7	C	4	105	248	28	320	290	310	342	180	700		80	367	221	4x1,5	6xM20
1000	30.850	3,00	7,41	0,66	6,0	F(HE) 1000-8-7.0	C	6	118	280	30	320	360	340	340	185	770		85	388	277	4x1,5	6xM24
1150	35.470	3,00	7,41	0,66	6,0	F(HE) 1150-8-7.0	C	6	118	280	30	320	360	340	340	185	910		85	388	288	4x1,5	6xM24
1300	40.100	3,00	7,41	0,66	6,0	F(HE) 1300-8-7.0	C	6	118	280	30	320	360	340	340	185	910		85	388	298	4x1,5	6xM24
1400	43.180	3,00	7,41	0,66	6,0	F(HE) 1400-8-7.0	C	6	118	280	30	320	360	340	340	185	910		85	388	305	4x1,5	6xM24
1600	49.350	3,00	7,41	0,66	6,0	F(HE) 1600-8-7.0	C	6	118	280	30	320	360	340	340	185	950		85	388	318	4x1,5	6xM24
1750	53.980	4,00	9,87	0,68	6,4	F(HE) 1750-8-7.8	C	6	118	280	35	360	360	340	400	210	870		85	426	370	4x2,5	6xM24
2000	61.690	4,00	9,87	0,68	6,4	F(HE) 2000-8-7.8	C	6	118	280	35	360	360	340	400	210	930		85	426	386	4x2,5	6xM24
2500	77.110	4,50	10,83	0,70	6,1	F 2500-8-8.9	D	8.9	110	350	35	420	460	440	450	235	1020		100	460	548	4x2,5	8xM30
3000	92.530	4,50	10,83	0,70	6,1	F 3000-8-8.9	D	8.9	110	350	35	420	460	440	450	235	1020		100	460	565	4x2,5	8xM30
2500	77.110	7,00	18,15	0,56	7,3	F 2500-8-9.0	D	9	110	400	40	420	469	470	450	235	920		105	467	520	4x2,5	8xM24
3200	98.700	7,00	18,15	0,56	7,3	F 3200-8-9.0	D	9	110	400	40	420	469	470	450	235	1030		105	467	560	4x2,5	8xM24
4000	123.380	7,00	18,15	0,56	7,3	F 4000-8-9.0	D	9	110	400	40	420	469	470	450	235	1130		105	467	602	4x2,5	8xM24
4600	141.880	7,00	18,15	0,56	7,3	F 4600-8-9.0	D	9	110	400	40	420	469	470	450	235	1220		105	467	637	4x2,5	8xM24
6000	185.060	11,00	31,00	0,55	5,5	F 6000-8-10.0	D	10	140	520	45	530	600	620	573	295	1160		140	592	1140	4x4	8xM42
7000	215.900	11,00	31,00	0,55	5,5	F 7000-8-10.0	D	10	140	520	45	530	600	620	573	295	1240		140	592	1180	4x4	8xM42

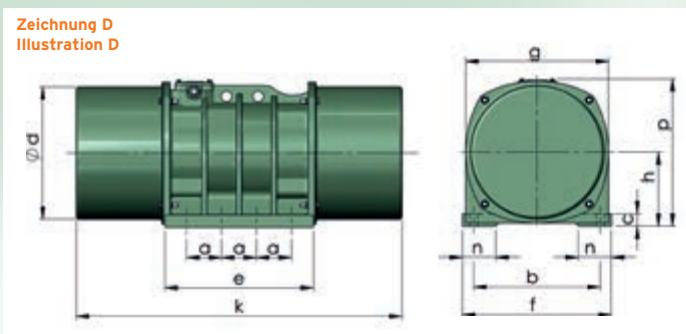
Zeichnung A  
Illustration A



Zeichnung C  
Illustration C



Zeichnung D  
Illustration D

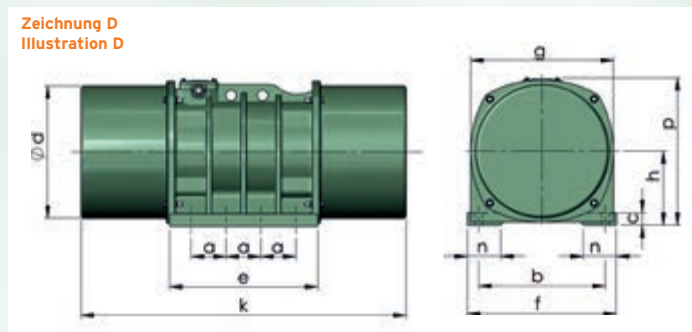
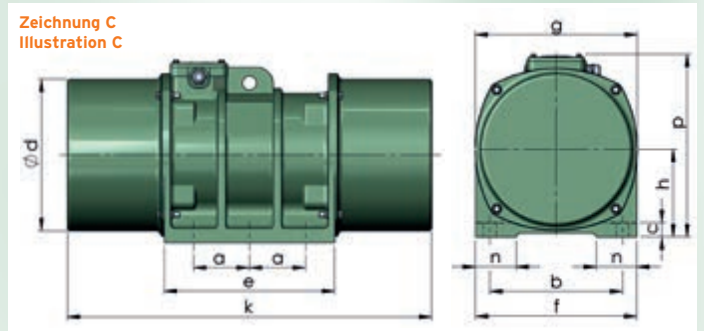
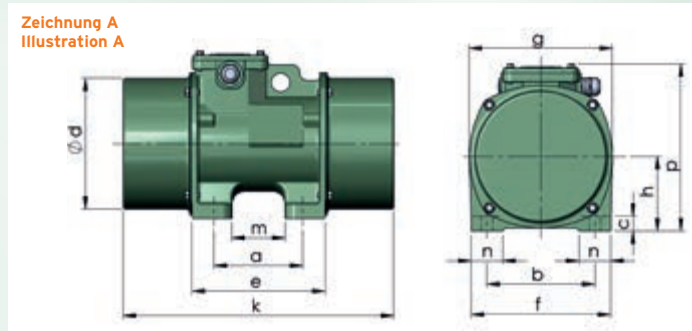


schematische Darstellung - schematic diagramm - diagramme schématique



4-polige Vibrationsmotoren (1800 min<sup>-1</sup>) | 4 pole vibrator motors (1800 min<sup>-1</sup>) | moteurs vibrants 4 pôle (1800 min<sup>-1</sup>)

Arbeitsmoment Working moment Couple kgcm	Fliehkraft Centrifugal force Force centrifuge N	Leistungsaufnahme Power consumption Puissance absorbée kW	Nennstrom bei 460V Nominal current at 460V Courant nominal à 460V A	Leistungsfaktor Power factor Facteur de puissance cos φ	Anzugsstrom/Nennstrom Starting current ratio Demarrage direct IA/IN	Type	Abbildung Illustration	Lochbild Nr. Motor base No. Dimension en pieds	Maße Dimensions Cotes mm												Gewicht Weight Poids kg	Kabel Cable Câble mm	Schrauben Hexagon screw Vis à six pans 8.8
									a	b	c	d	e	f	g	h	k	m	n	p			
40	7.110	0,44	0,89	0,76	5,0	F(HE) 40-4-1.4	A	2	140	170	40	161	182	198	180	94	392	112	40	222	23	4x1,5	4xM12
65	11.550	0,44	0,89	0,76	5,0	F(HE) 65-4-1.4	A	2	140	170	40	161	182	198	180	94	392	112	40	222	25	4x1,5	4xM12
30	5.330	0,33	0,89	0,75	4,4	F(HE) 30-4-1.2	A	2	140	170	22	161	185	210	182	96	426	87	45	235	32	4x1,5	4xM16
40	7.110	0,33	0,89	0,75	4,4	F(HE) 40-4-1.2	A	2	140	170	22	161	185	210	182	96	426	87	45	235	33	4x1,5	4xM16
55	9.780	0,33	0,89	0,75	4,4	F(HE) 55-4-1.2	A	2	140	170	22	161	185	210	182	96	426	87	45	235	36	4x1,5	4xM16
75	13.330	0,66	1,49	0,80	5,7	F(HE) 75-4-2.2	A	2	140	170	23	207	210	220	226	118	430	84	50	265	48	4x1,5	4xM16
125	22.210	0,66	1,49	0,80	5,7	F(HE) 125-4-2.4	A	2	140	170	23	207	210	220	226	118	496	84	50	265	58	4x1,5	4xM16
135	23.990	0,66	1,49	0,80	5,7	F(HE) 135-4-2.4	A	2	140	170	23	207	210	220	226	118	496	84	50	265	60	4x1,5	4xM16
200	35.540	1,54	3,17	0,87	9,1	F(HE) 200-4-3.4	A	3-4B	166	230	32	280	256	280	300	160	500	106	75	326	106	4x1,5	4xM20
240	42.640	3,30	6,15	0,87	7,8	F(HE) 240-4-4.1	C	4	105	248	25	280	290	310	300	160	540		80	342	135	4x1,5	6xM20
300	53.300	3,30	6,15	0,87	7,8	F(HE) 300-4-4.2	C	4	105	248	25	280	290	310	300	160	540		80	342	143	4x1,5	6xM20
340	60.410	3,30	6,15	0,87	7,8	F(HE) 340-4-4.2	C	4	105	248	25	280	290	310	300	160	540		80	342	146	4x1,5	6xM20
430	76.400	7,70	15,86	0,86	7,6	F(HE) 430-4-7.0	C	6	118	280	30	320	360	340	340	185	680		85	388	226	4x2,5	6xM24
480	85.280	7,70	15,86	0,86	7,6	F(HE) 480-4-7.0	C	6	118	280	30	320	360	340	340	185	680		85	388	230	4x2,5	6xM24
550	97.710	7,70	15,86	0,86	7,6	F(HE) 550-4-7.1	C	6	118	280	30	320	360	340	340	185	680		85	388	243	4x2,5	6xM24
600	106.600	8,80	17,84	0,87	7,6	F(HE) 600-4-8.0	D	8	110	350	30	360	460	420	400	210	970		90	422	359	4x2,5	8xM24
700	124.360	8,80	16,70	0,82	8,7	F 700-4-9.0	D	9	110	400	40	420	469	470	450	235	920		105	467	404	4x2,5	8xM24



schematische Darstellung - schematic diagramm - diagramme schématique

6-polige Vibrationsmotoren (1200 min<sup>-1</sup>) | 6 pole vibrator motors (1200 min<sup>-1</sup>) | moteurs vibrants 6 pôle (1200 min<sup>-1</sup>)

Arbeitsmoment Working moment Couple kgcm	Fliehkraft Centrifugal force Force centrifuge N	Leistungsaufnahme Power consumption Puissance absorbée kW	Nennstrom bei 460V Nominal current at 460V Courant nominal à 460V A	Leistungsfaktor Power factor Facteur de puissance cos φ	Anzugsstrom/Nennstrom Starting current ratio Demarrage direct IA/IN	Type	Abbildung Illustration	Lochbild Nr. Motor base No. Dimension en pieds	Maße Dimensions Cotes mm												Gewicht Weight Poids kg	Kabel Cable Câble mm	Schrauben Hexagon screw Vis à six pans 8.8
									a	b	c	d	e	f	g	h	k	m	n	p			
40	3.160	0,19	0,73	0,60	4,0	F(HE) 40-6-1.4	A	2	140	170	40	161	182	198	180	94	392	112	40	222	22	4x1,5	4xM12
65	5.140	0,19	0,73	0,60	4,0	F(HE) 65-6-1.4	A	2	140	170	40	161	182	198	180	94	392	112	40	222	25	4x1,5	4xM12
40	3.160	0,22	0,89	0,62	3,6	F(HE) 40-6-1.2	A	2	140	170	22	161	185	210	182	96	426	87	45	235	34	4x1,5	4xM16
55	4.350	0,22	0,89	0,62	3,6	F(HE) 55-6-1.2	A	2	140	170	22	161	185	210	182	96	426	87	45	235	37	4x1,5	4xM16
75	5.930	0,22	0,89	0,62	3,6	F(HE) 75-6-1.2	A	2	140	170	22	161	185	210	182	96	516	87	45	235	39	4x1,5	4xM16
95	7.510	0,55	1,59	0,70	4,2	F(HE) 95-6-2.2	A	2	140	170	23	207	210	220	226	118	430	84	50	265	49	4x1,5	4xM16
120	9.480	0,55	1,59	0,70	4,2	F(HE) 120-6-2.2	A	2	140	170	23	207	210	220	226	118	430	84	50	265	51	4x1,5	4xM16
150	11.850	0,55	1,59	0,70	4,2	F(HE) 150-6-2.4	A	2	140	170	23	207	210	220	226	118	496	84	50	265	60	4x1,5	4xM16
175	13.820	0,55	1,59	0,70	4,2	F(HE) 175-6-2.4	A	2	140	170	23	207	210	220	226	118	496	84	50	265	62	4x1,5	4xM16
200	15.800	0,55	1,59	0,70	4,2	F(HE) 200-6-2.4	A	2	140	170	23	207	210	220	226	118	556	84	50	265	65	4x1,5	4xM16
225	17.770	0,55	1,59	0,70	4,2	F(HE) 225-6-2.4	A	2	140	170	23	207	210	220	226	118	556	84	50	265	67	4x1,5	4xM16
250	19.740	1,10	1,78	0,70	5,3	F(HE) 250-6-2.3	A	2	140	170	22	250	220	210	272	140	520	90	45	293	86	4x1,5	4xM16
300	23.690	1,10	1,78	0,70	5,3	F(HE) 300-6-2.3	A	2	140	170	22	250	220	210	272	140	520	90	45	293	90	4x1,5	4xM16
400	31.590	1,87	3,37	0,77	5,3	F(HE) 400-6-3.4	A	3-4B	166	230	32	280	256	280	300	160	570	106	75	326	125	4x1,5	4xM20
470	37.110	1,87	3,37	0,77	5,3	F(HE) 470-6-3.4	A	3-4B	166	230	32	280	256	280	300	160	570	106	75	326	133	4x1,5	4xM20
500	39.480	2,97	7,00	0,60	6,6	F(HE) 500-6-4.1	C	4	105	248	25	280	290	310	300	160	680		80	342	166	4x1,5	6xM20
550	43.430	2,97	7,00	0,60	6,6	F(HE) 550-6-4.1	C	4	105	248	25	280	290	310	300	160	680		80	342	173	4x1,5	6xM20
600	47.380	2,97	7,00	0,60	6,6	F(HE) 600-6-4.2	C	4	105	248	25	280	290	310	300	160	680		80	342	179	4x1,5	6xM20
700	55.270	2,97	7,00	0,60	6,6	F(HE) 700-6-4.7	C	4	105	248	28	320	290	310	342	180	700		80	367	199	4x1,5	6xM20
850	67.120	2,97	7,00	0,60	6,6	F(HE) 850-6-4.7	C	4	105	248	28	320	290	310	342	180	700		80	367	210	4x1,5	6xM20
850	67.120	4,40	8,62	0,84	7,5	F(HE) 850-6-7.0	C	6	118	280	30	320	360	340	340	185	770		85	388	265	4x1,5	6xM24
1000	78.960	4,40	8,62	0,84	7,5	F(HE) 1000-6-7.0	C	6	118	280	30	320	360	340	340	185	770		85	388	277	4x1,5	6xM24
1150	90.810	4,40	8,62	0,84	7,5	F(HE) 1150-6-7.0	C	6	118	280	30	320	360	340	340	185	910		85	388	288	4x1,5	6xM24
1400	110.540	6,16	12,83	0,66	7,3	F(HE) 1400-6-7.8	C	6	118	280	35	360	360	340	400	210	870		85	426	345	4x2,5	6xM24
1750	138.180	6,16	12,83	0,66	7,3	F(HE) 1750-6-7.8	C	6	118	280	35	360	360	340	400	210	870		85	426	370	4x2,5	6xM24
2000	157.920	8,25	14,87	0,68	7,6	F 2000-6-8.9	D	8.9	110	350	35	420	460	440	450	235	910		100	460	515	4x2,5	8xM30
2000	157.920	8,80	19,13	0,70	9,5	F 2000-6-9.0	D	9	110	400	40	420	469	470	450	235	920		105	467	490	4x2,5	8xM24
2500	197.400	8,80	19,13	0,70	9,5	F 2500-6-9.0	D	9	110	400	40	420	469	470	450	235	920		105	467	520	4x2,5	8xM24

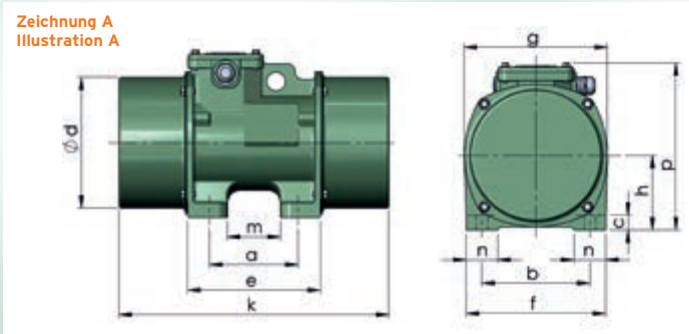


8-polige Vibrationsmotoren (900 min<sup>-1</sup>) | 8 pole vibrator motors (900 min<sup>-1</sup>) | moteurs vibrants 8 pôle (900 min<sup>-1</sup>)

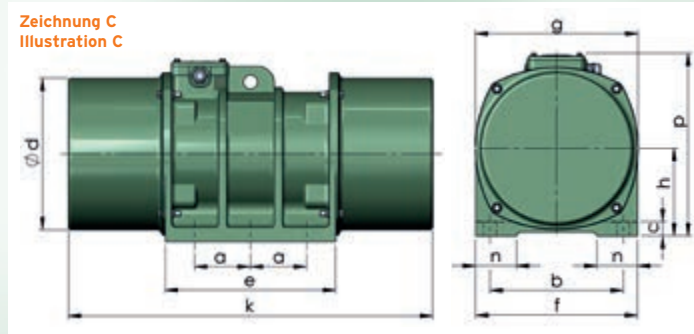
Arbeitsmoment Working moment Couple	Fliehkraft Centrifugal force Force centrifuge	Leistungsaufnahme Power consumption Puissance absorbée	Nennstrom bei 460V Nominal current at 460V Courant nominal à 460V	Leistungsfaktor Power factor Facteur de puissance	Anzugsstrom/Nennstrom Starting current ratio Demarrage direct	Type	Abbildung Illustration	Lochbild Nr. Motor base No. Dimension en pieds	Maße Dimensions Cotes mm												Gewicht Weight Poids kg	Kabel Cable Câble mm	Schrauben Hexagon screw Vis à six pans 8.8
									a	b	c	d	e	f	g	h	k	m	n	p			
40	1.780	0,17	0,53	0,60	5,6	F(HE) 40-8-1.2	A	2	140	170	22	161	185	210	182	96	426	87	45	235	34	4x1,5	4xM16
55	2.450	0,17	0,53	0,60	5,6	F(HE) 55-8-1.2	A	2	140	170	22	161	185	210	182	96	426	87	45	235	37	4x1,5	4xM16
75	3.340	0,17	0,53	0,60	5,6	F(HE) 75-8-1.2	A	2	140	170	22	161	185	210	182	96	516	87	45	235	39	4x1,5	4xM16
95	4.220	0,17	0,53	0,60	5,6	F(HE) 95-8-1.2	A	2	140	170	22	161	185	210	182	96	516	87	45	235	42	4x1,5	4xM16
95	4.220	0,33	2,08	0,60	6,5	F(HE) 95-8-2.2	A	2	140	170	23	207	210	220	226	118	430	84	50	265	49	4x1,5	4xM16
120	5.330	0,33	2,08	0,60	6,5	F(HE) 120-8-2.2	A	2	140	170	23	207	210	220	226	118	430	84	50	265	51	4x1,5	4xM16
150	6.670	0,33	2,08	0,60	6,5	F(HE) 150-8-2.2	A	2	140	170	23	207	210	220	226	118	496	84	50	265	55	4x1,5	4xM16
200	8.890	0,33	2,08	0,60	6,5	F(HE) 200-8-2.4	A	2	140	170	23	207	210	220	226	118	556	84	50	265	65	4x1,5	4xM16
250	11.110	0,94	3,32	0,70	7,0	F(HE) 250-6-2.3	A	2	140	170	22	250	220	210	272	140	520	90	45	293	86	4x1,5	4xM16
300	13.330	0,94	3,32	0,70	7,0	F(HE) 300-8-2.3	A	2	140	170	22	250	220	210	272	140	520	90	45	293	90	4x1,5	4xM16
340	15.110	0,94	3,32	0,70	7,0	F(HE) 340-8-2.3	A	2	140	170	22	250	220	210	272	140	590	90	45	293	93	4x1,5	4xM16
400	17.770	1,32	3,75	0,75	4,8	F(HE) 400-8-3.4	A	3-4B	166	230	32	280	256	280	300	160	570	106	75	326	125	4x1,5	4xM20
500	22.210	1,32	3,75	0,75	4,8	F(HE) 500-8-3.4	A	3-4B	166	230	32	280	256	280	300	160	570	106	75	326	135	4x1,5	4xM20
600	26.650	1,32	3,75	0,75	4,8	F(HE) 600-8-3.4	A	3-4B	166	230	32	280	256	280	300	160	640	106	75	326	142	4x1,5	4xM20
680	30.210	1,32	3,75	0,75	4,8	F(HE) 680-8-3.4	A	3-4B	166	230	32	280	256	280	300	160	640	106	75	326	148	4x1,5	4xM20
500	22.210	2,20	5,25	0,65	4,8	F(HE) 500-8-4.1	C	4	105	248	25	280	290	310	300	160	680		80	342	166	4x1,5	6xM20
550	24.430	2,20	5,25	0,65	4,8	F(HE) 550-8-4.1	C	4	105	248	25	280	290	310	300	160	680		80	342	173	4x1,5	6xM20
600	26.650	2,20	5,25	0,65	4,8	F(HE) 600-8-4.1	C	4	105	248	25	280	290	310	300	160	680		80	342	177	4x1,5	6xM20
680	30.210	2,20	5,25	0,65	4,8	F(HE) 680-8-4.1	C	4	105	248	25	280	290	310	300	160	680		80	342	182	4x1,5	6xM20
800	35.540	2,20	5,25	0,65	4,8	F(HE) 800-8-4.1	C	4	105	248	25	280	290	310	300	160	800		80	342	195	4x1,5	6xM20
930	41.310	2,20	5,25	0,65	4,8	F(HE) 930-8-4.2	C	4	105	248	25	280	290	310	300	160	800		80	342	206	4x1,5	6xM20
700	31.090	2,20	5,25	0,65	4,8	F(HE) 700-8-4.7	C	4	105	248	28	320	290	310	342	180	700		80	367	199	4x1,5	6xM20
850	37.760	2,20	5,25	0,65	4,8	F(HE) 850-8-4.7	C	4	105	248	28	320	290	310	342	180	700		80	367	210	4x1,5	6xM20
1000	44.420	2,20	5,25	0,65	4,8	F(HE) 1000-8-4.7	C	4	105	248	28	320	290	310	342	180	700		80	367	221	4x1,5	6xM20
1000	44.420	3,30	7,73	0,66	6,0	F(HE) 1000-8-7.0	C	6	118	280	30	320	360	340	340	185	770		85	388	277	4x1,5	6xM24
1150	51.080	3,30	7,73	0,66	6,0	F(HE) 1150-8-7.0	C	6	118	280	30	320	360	340	340	185	910		85	388	288	4x1,5	6xM24
1300	57.740	3,30	7,73	0,66	6,0	F(HE) 1300-8-7.0	C	6	118	280	30	320	360	340	340	185	910		85	388	298	4x1,5	6xM24
1400	62.180	3,30	7,73	0,66	6,0	F(HE) 1400-8-7.0	C	6	118	280	30	320	360	340	340	185	910		85	388	305	4x1,5	6xM24
1600	71.070	3,30	7,73	0,66	6,0	F(HE) 1600-8-7.0	C	6	118	280	30	320	360	340	340	185	950		85	388	318	4x1,5	6xM24
1750	77.730	4,40	10,23	0,68	6,4	F(HE) 1750-8-7.8	C	6	118	280	35	360	360	340	400	210	870		85	426	370	4x2,5	6xM24
2000	88.830	4,40	10,23	0,68	6,4	F(HE) 2000-8-7.8	C	6	118	280	35	360	360	340	400	210	930		85	426	386	4x2,5	6xM24
2500	111.040	4,95	11,30	0,70	6,1	F 2500-8-8.9	D	8.9	110	350	35	420	460	440	450	235	1020		100	460	548	4x2,5	8xM30
3000	133.240	4,95	11,30	0,70	6,1	F 3000-8-8.9	D	8.9	110	350	35	420	460	440	450	235	1020		100	460	565	4x2,5	8xM30
2500	111.040	7,70	18,93	0,56	7,3	F 2500-8-9.0	D	9	110	400	40	420	469	470	450	235	920		105	467	520	4x2,5	8xM24
3200	142.130	7,70	18,93	0,56	7,3	F 3200-8-9.0	D	9	110	400	40	420	469	470	450	235	1030		105	467	560	4x2,5	8xM24
6000	266.480	12,10	32,35	0,55	5,5	F 6000-8-10.0	D	10	140	520	45	530	600	620	573	295	1160		140	592	1140	4x4,0	8xM42



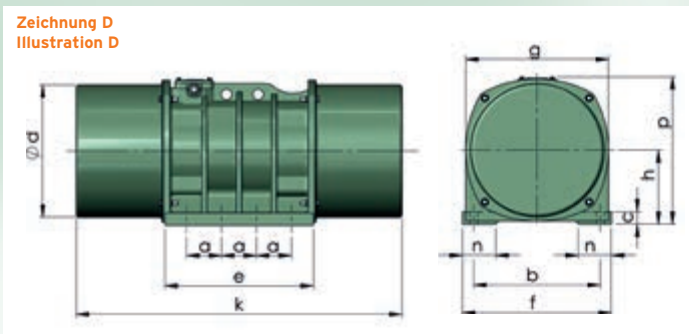
Zeichnung A  
Illustration A



Zeichnung C  
Illustration C



Zeichnung D  
Illustration D



schematische Darstellung - schematic diagramm - diagramme schématique

**Unwucht-Erreger**  
**Unbalance excitors**  
**Excitateurs de déséquilibre**



- » Fliehkraft/Centrifugal force/  
Force centrifuge: 21000 - 482000 N
- » Arbeitsmoment/Working moment/  
Couple de travail: 300 - 12300 kgcm
- » Drehzahl/Speed/Vitesse 50 Hz:  
750, 1000, 1500 min<sup>-1</sup>
- » Drehzahl/Speed/Vitesse 60 Hz:  
900, 1200 min<sup>-1</sup>

**Unser weiteres Programm:**

- » Reparaturservice
- » Ersatzteilservice
- » Federn

**Fordern Sie unsere Spezialkataloge an!**

- » ATEX-Vibrationsmotoren
- » Edelmotoren/Motoren für die  
Lebensmittelindustrie
- » Gekoppelte Motoren
- » Motoren mit flanschgeteilten Hauben
- » Steinzeug Vibrationsmotoren
- » Flansch Vibrationsmotoren
- » VIMARC® Vibrationsmotoren 50 und 60 Hz
- » VIMARC® Explosion-Proof-Vibrationsmotoren
- » Ersatzteillisten

„FRIEDRICH-Schwingtechnik®“ und „FRIEDRICH-Vibrationsmotoren®“  
sind eingetragene Markenzeichen und geschützt.

© Copyright by FRIEDRICH Schwingtechnik GmbH.  
Dieser Katalog ist urheberrechtlich geschützt. Jede  
Vervielfältigung und öffentliche Wiedergabe, auch in  
Auszügen, bedarf der ausdrücklichen schriftlichen  
Zustimmung.

Wir aktualisieren unser Programm laufend. Neueste  
Programminformationen erhalten Sie über unsere  
Internet-Seite: [www.friedrich-schwingtechnik.de](http://www.friedrich-schwingtechnik.de)

**Flansch-Vibrationsmotoren**  
**Flange mounted vibrator motors**  
**Moteurs vibrants à flasque**



- » Fliehkraft/Centrifugal force/  
Force centrifuge: 18000 - 133000 N
- » Arbeitsmoment/Working moment/  
Couple de travail: 150 - 2500 kgcm
- » Drehzahl/Speed/Vitesse 50 Hz:  
1000, 1500 min<sup>-1</sup>
- » Drehzahl/Speed/Vitesse 60 Hz:  
1200, 1800 min<sup>-1</sup>

**Our further range of products:**

- » Repair service
- » Spare parts service
- » Springs

**Ask for our special catalogues!**

- » ATEX-vibrator motors
- » Stainless steel motors / motors for food  
processing industry
- » Coupled motors
- » Motors with split end covers
- » Stoneware vibrator motors
- » Vibrator motors flange
- » VIMARC® vibration motors 50 and 60 Hz
- » VIMARC® explosion-proof-vibrator motors
- » Spare parts

„FRIEDRICH-Schwingtechnik®“ und „FRIEDRICH-Vibrationsmotoren®“  
are protected registered trademarks.

© Copyright by FRIEDRICH Schwingtechnik GmbH.  
This catalogue is protected by Copyright.  
Reproduction and public communication, also  
excerpts thereof, require our explicit written  
approval.

We are constantly updating our range of products.  
Latest product information is available on our inter-  
net page: [www.friedrich-schwingtechnik.de](http://www.friedrich-schwingtechnik.de)

**Zertifizierte Vibrationsmotoren**  
**Certified vibrator motors**  
**Moteurs vibrants certifiés**



- » II 2 G/D Ex e, T4/T3, T 120 °C
- » II 3 G/D, T 120 °C
- » II 2 G/D Ex d IIB T4
- » Class I, Groups C and D. Class II,  
Groups E, F and G - File N° LR55503
- » Class I, Division 1, Groups C and D,  
Class II, Division 1, Groups E, F and G -  
N° OM5A8.AE

**Notre programme ultérieure :**

- » Service de réparation
- » Pièces de rechange service
- » Ressorts

**Demandez nos catalogues spéciaux !**

- » Moteurs vibrants ATEX
- » Moteurs en acier inoxydable / Moteurs  
pour l'industrie alimentaire
- » Moteurs couplés
- » Moteurs avec capots à flasques séparées
- » Moteurs vibrants pour le grès
- » Moteurs vibrants à flasque
- » Moteurs vibrants VIMARC® 50 et 60 Hz
- » Moteurs vibrants VIMARC® antidéflagrants
- » Liste de pièces de rechange

„FRIEDRICH-Schwingtechnik®“ et „FRIEDRICH-Vibrationsmotoren®“ sont  
des marques déposées et protégées.

© Copyright by FRIEDRICH Schwingtechnik GmbH.  
Ce catalogue est protégé sous copyright. La repro-  
duction et communication publique, même en extrait,  
est interdit sans notre accord exprès par écrit.

Notre programme est constamment actualisé. Pour  
les dernières informations sur nos produits, visitez  
notre page Internet: [www.friedrich-schwingtechnik.de](http://www.friedrich-schwingtechnik.de)