

Инструкция по установке и эксплуатации

(перевод оригинала)

Вибрационные двигатели

по состоянию на 01.24

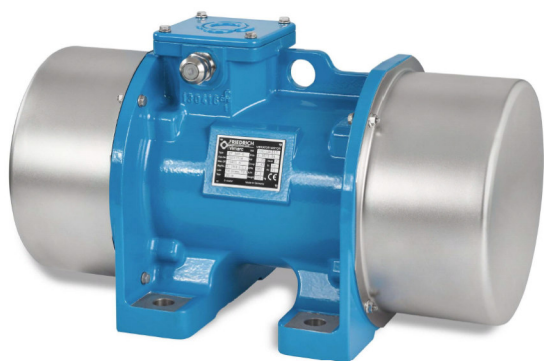
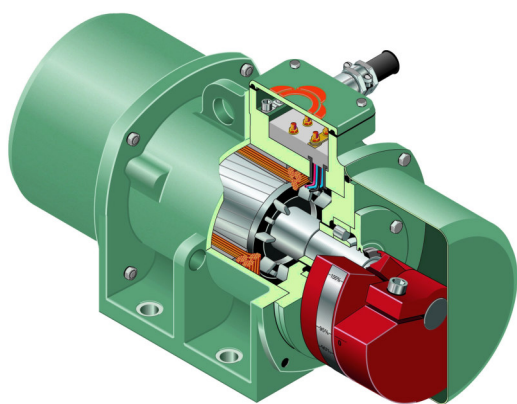
Согласно:

DIN-EN-ISO 12100
DIN-EN 60204-1

Доступно по запросу только для 60 Гц:



File-no.:LR55503
Standards CAN/CSA C22.2 100-14
UL1004-1



 **FRIEDRICH**
SCHWINGTECHNIK GmbH





 FRIEDRICH  Vimarc®

© Copyright by FRIEDRICH Schwingtechnik GmbH

Данная инструкция по эксплуатации защищена авторскими правами. Любое, в том числе частичное, копирование и публичное воспроизведение возможно только после получения письменного согласия.

С правом внесения изменения без предварительного уведомления.

FRIEDRICH Schwingtechnik GmbH
Am Höfgen 24
D-42760 Naan
Германии

Продажа:		Телефон	в Германии	02129 3790-0
			международный	+49 2129 3790-0
Факс:		Факс	в Германии	02129 3790-37
			международный	+49 2129 3790-37
E-Mail:		E-Mail	info@friedrich-schwingtechnik.de	
Интернет:		Домашняя- страница	http://www.friedrich-schwingtechnik.de	

Содержание

1. Указания по пользованию данной техн. документацией	4
1.1 Кто должен знать данную техническую документацию	4
1.2 На что необходимо в первую очередь обратить внимание	4
1.3 Пояснение использованных символов	5
2. Общее описание	6
2.1 Область применения вибрационных двигателей	6
2.1.1 Расположение двигателя и направление вращения	7
2.2 Применение по назначению	7
3. Меры безопасности	7
4. Транспортировка	8
5. Складирование	9
6. Краткое описание конструкции двигателя	10
6.1 Модифицированная конструкция двигателей FRIEDRICH модели 1.3, 1.4, 1.5.....	10
7. Установка	11
7.1 Распаковка и проверка объема поставки	11
7.2 Инструкция по установке.....	11
7.3 Установка на рабочее место	12
7.4 Замена вибрационных двигателей.....	13
8. Установка центробежной силы	13
9. Электрическое подключение	15
9.1 Подключение.....	15
9.2 Монтаж соединительного кабеля	16
10. Ввод в эксплуатацию	17
10.1 Эксплуатация при 50 Гц.....	19
10.2 Эксплуатация при 60 Гц.....	19
10.3 Частотный преобразователь.....	20
10.4 Синхронизация.....	20
11. Замена подшипников	21
11.1 Демонтаж подшипников	21
11.1.1 Модели FRIEDRICH 1.3, 1.4, 1.5, 2.2 и 2.4.....	22
11.1.2 Модели FRIEDRICH 1.2, 2.1, 2.3, 3.1, 3.4, 4.0, 4.1, 4.2, 4.7, 7.0, 7.1, 7.8, 8.0, 8.9, 9.0, 10.0 и VIMARC модели AX - GX, EN, FN, HN, KN, GN, GL, AFP - DFP.....	23
11.2 Установка роликовых подшипников	24
11.2.1 Модели FRIEDRICH 1.3, 1.4, 1.5, 2.2 и 2.4.....	24
11.2.2 Модели FRIEDRICH 1.2, 2.1, 2.3, 3.1, 3.4, 4.0, 4.1, 4.2, 4.7, 7.0, 7.1, 7.8, 8.0, 8.9, 9.0, 10.0 и VIMARC модели AX - GX, EN, FN, HN, KN, GN, GL, AFP – DFP.....	25
11.3 Смазка.....	26
11.4 Пополнение смазки.....	26
12. Запасные части и ремонт	26
12.1 Запасные части.....	26
12.2 Ремонт.....	27
13. Гарантии	27
14. Схема включения	28
Приложение – Кабельный ввод 1:.....	31
Приложение – Кабельный ввод 2:.....	33
15. Технические параметры	34
16. Заявление производителя	35

1. Указания по пользованию данной техн. документацией

Для того, чтобы Вы поняли данную техническую документацию и, соответственно, могли ею лучше пользоваться, прочитайте, пожалуйста, следующую информацию.



Всегда соблюдайте следующее правило:

Необходимо всегда следовать данной документации при эксплуатации, установке или введении в эксплуатацию. Кроме того необходимо действовать в соответствии с общими и национальными предписаниями, предотвращающими несчастные случаи.

1.1 Кто должен знать данную техническую документацию

Весь персонал, работающий в месте расположения устройства с вибрационным двигателем, должен полностью прочитать и понять данное руководство, в первую очередь указания по безопасности.



Все виды работы на вибрационном двигателе разрешается проводить только квалифицированным лицам.

Электромеханики обязаны знать инструкцию по электрическому подключению.

Сервисный персонал обязан знать инструкцию по уходу и ремонту.

Действующие общие положения:

Каждый работник, работающий с вибрационным двигателем, обязан знать содержание данной технической документации. Персонал должен быть квалифицированным и проинструктированным. Эксплуатационник обязан надлежащим образом проинструктировать своих сотрудников.

Руководство по обслуживанию является частью поставки вибрационного двигателя и должно постоянно находиться в распоряжении квалифицированных лиц.

Квалифицированные лица должны быть обучены правилам безопасности и надлежащим образом соблюдать указания по безопасности.

1.2 На что необходимо в первую очередь обратить внимание

Обращайте, пожалуйста, внимание на то, что данная техническая документация...

- не должна быть разделена или изменена. Изменения в данной документации может осуществлять только FRIEDRICH Schwingtechnik GmbH.
- должна быть комплектной и находится вблизи вибрационного устройства. Недостающие страницы или целую документацию можно запросить у FRIEDRICH Schwingtechnik в любое время.
- должна в любое время быть доступна персоналу, обслуживающему вибрационный двигатель / вибрационное устройство.
- должна быть в полном объеме прочитана и понята сервисным персоналом, осуществляющим уход и ремонт перед началом работ на вибрационном двигателе.
- отвечает техническому состоянию вибрационного двигателя в момент его поставки. Любые последующие изменения должны быть соответствующим образом

задокументированы и приложены к данной технической документации. Это распространяется на все остальные комплекты технической документации, поставленные вместе с вибрационным двигателем.

- не является частью никаких ранее данных или существующих обещаний, заключенных договоров или юридических отношений и не может их изменить. Договор купли-продажи, который также включает полные и самостоятельно действующие положения о гарантии, содержит все обязательства FRIEDRICH Schwingtechnik перед клиентом. Техническая документация не расширяет и не ограничивает данные договорные положения о гарантии.

1.3 Пояснение использованных символов

Приведенные ниже символы упрощают работу с данной технической документацией и ускоряют поиск нужной информации.

Всякий раз сообщайте другим пользователям вибрационного устройства о всех предупреждающих сигналах.



Информация

Общая информация и рекомендации, которые предоставляет FRIEDRICH Schwingtechnik. Соответствующий пункт упрощает понимание или облегчает вашу работу. Прочтение данного пункта не является обязательным. Несоблюдение не ведет непосредственно к опасности или нанесению ущерба.



Контроль и наблюдение

Данный символ предупреждает о необходимости проведения регулярного контроля соединительных кабелей и соединений болтов. Несоблюдение данного обозначения может привести к опасной ситуации и нанесению ущерба.



Предотвращение нанесения материального ущерба

Предупреждение о повышенной опасности повреждения двигателя, например, при использовании несоответствующих инструментов, несоответствующего смазывающего материала, проникновения загрязнений в двигательные элементы, неправильные действия при монтаже, несоответствующая транспортировка. Соответствующий пункт необходимо прочитать и понять. Несоблюдение данного обозначения может привести к опасной ситуации и нанесению ущерба.



Специальный инструмент

Предупреждение о необходимости использования специального инструмента.



Пожалуйста прочитайте

Предупреждение о нормах и документах, которые необходимо прочитать и понять.



Общие предупреждения

Данный символ представляет собой общие предупреждения. Предупреждает о опасности, возможном неправильном функционировании, неправильном использовании или о других фактах, связанных с рабочей безопасностью. Соответствующий пункт необходимо прочитать и понять. Несоблюдение данного обозначения может привести к опасной ситуации и нанесению ущерба.



Предупреждение о возможной угрозе получения травмы

Данный символ предупреждает о возможной угрозе получения травмы. Предупреждает о опасности, возможном неправильном функционировании,

неправильном использовании или о других фактах, связанных с рабочей безопасностью. Данному предупреждению необходимо уделять особое внимание и необходимо принять соответствующие меры безопасности. Соответствующий пункт нужно непременно прочитать и понять. Несоблюдение данного обозначения может привести к опасной ситуации и нанесению ущерба.



Предупреждение о наличии напряжения

Данный символ предупреждает о наличии электрического напряжения и связанной с ним опасности. Необходимо принять соответствующие профилактические меры безопасности. Соответствующий пункт нужно непременно прочитать и понять. Игнорирование данного обозначения может привести к опасной ситуации и нанесению ущерба.



Предупреждение при транспортировке

Данный символ предупреждает о повышенной опасности, связанной с транспортировкой вибрационного двигателя. Соответствующий пункт нужно непременно прочитать и понять. Игнорирование данного обозначения может привести к опасной ситуации и нанесению ущерба.



Важные рекомендации

Данный символ указывает на важные рекомендации или пояснения. Соответствующий пункт необходимо прочитать и понять. Несоблюдение непосредственно не ведет к опасности, но может повлиять на работу устройства.

2. Общее описание

2.1 Область применения вибрационных двигателей FRIEDRICH

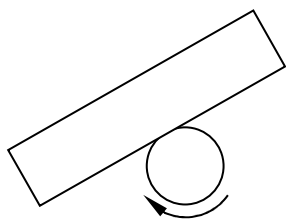
Вибрационные двигатели FRIEDRICH предназначены для привода: вибрационных транспортёров, вибрационных трубопроводов, транспортёров с ситом, сортировочных устройств, спиральных транспортёров, сортировочных автоматов, выбивных решеток, вибрационных столов, резонансных транспортёров, вибрационных мельниц, сушителей кипящих слоёв, вибрационных бункеров и т.д.

Применение в иных целях считается непредусмотренным. Фирма FRIEDRICH Schwingtechnik не несет ответственность за вытекающие из этого последствия.

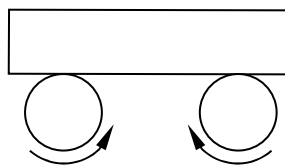
К предусмотренному применению также относится соблюдение инструкций по применению и прежде всего инструкций по проведению контроля и технического обслуживания

Техническая информация к нашим двигателям, а именно – тип, скорость вращения, рабочий момент, а также центробежная сила и электрические параметры находится в проспекте вибрационных двигателей или в техпаспорте.

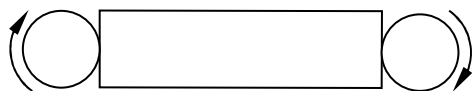
2.1.1 Расположение двигателя и направление вращения



1 двигатель = круговые вибрации



2 двигателя в противоположном направлении = линейные вибрации



2 двигателя в одном направлении = вращательные вибрации

2.2. Применение по назначению



Вибрационный двигатель не является самостоятельно работающим оборудованием и предназначен исключительно для использования с другим оборудованием. Ввод в эксплуатацию не допускается, если не определено, что функциональное оборудование соответствует назначению согласно правилам эксплуатации оборудования.

Вибрационные двигатели предназначены исключительно для привода вибрационного оборудования.

Вибрационное оборудование должно быть рассчитано таким образом, чтобы выдерживать нагрузки, создаваемые вибрационным двигателем.

Вибрационные двигатели не должны эксплуатироваться без центробежных дисков.

Применение по назначению подразумевает также соблюдение руководства по обслуживанию.

3. Меры безопасности



Вибрационный двигатель разрешается ввести в эксплуатацию только в случае, если он смонтирован и установлен для работы по назначению на соответствующем устройстве со всем защитным оборудованием.



Внимание: Во время работы с вибрационным двигателем может произойти неожиданное вращение центробежных масс вибрационного двигателя. При этом возникает опасность удара или прижатия.

- Персонал полностью защищён только в случае, если вибрационный двигатель целиком закрыт
- Вибрационный двигатель нельзя эксплуатировать без защитных кожухов центробежных масс.
- Электрическое подключение вибрационного двигателя должно иметь достаточную защиту.

- В случае повреждения изоляции вводных и выходных проводов и при отсутствии крышки шкафа зажимов возникает опасность для жизни от удара электрическим током! Данные повреждения необходимо немедленно устранить.
- В помещениях с возможной угрозой взрыва могут эксплуатироваться только вибрационные двигатели с защитой Ex – применяйте в таком случае наши двигатели АТЕХ.
- Все работы по техническому обслуживанию и установке вибрационного двигателя следует всегда производить при выключенном двигателе. Перед началом данных работ убедитесь в том, что отсутствует риск несанкционированного включения двигателя посторонними лицами.

4. Транспортировка



Вибрационный двигатель должен транспортироваться с соответствующими предосторожностями, чтобы не подвергнуть опасности персонал или повредить вибрационный двигатель! Кроме следующих предупреждений необходимо позаботиться о соблюдении общих и национальных правил и предписаний, предупреждающих несчастные случаи.

Необходимо прежде всего соблюдать следующее:



- При поставке за границу или при особых условиях поставки, например, при транспортировке по плохим или неукрепленным дорогам, при перевозке по морю или железнодорожным транспортом необходимо зафиксировать центробежные диски или снять их, чтобы при транспортировке не произошло повреждение подшипников. В таких случаях компания FRIEDRICH Schwingtechnik устанавливает центробежные диски в положение «ноль». О фиксации центробежных дисков информирует соответствующая наклейка на двигателе.
- Должно быть обеспечено использование соответствующих транспортных и подъемных средств.
- Во время транспортировки вибрационных двигателей на поддонах необходимо закрепить их так, чтобы предотвратить опрокидывание.
- Для подвешивания вибрационного двигателя могут быть использованы только литые подвесные петли. Тросы, подвески и т.д. могут крепиться только на эти подвесные петли.
- Подъемное оборудование должно быть одобренным, неповрежденным и подходящим для транспортировки.
- На двигатель запрещается крепить какой-либо дополнительный груз, так как подвесные петли рассчитаны только на собственную массу двигателя.
- У небольших вибрационных двигателей отсутствуют подвесные петли. В данном случае во время транспортировки двигатель обвязывается тросом.
- С целью безопасности подъемное оборудование, используемое для подъема вибрационного двигателя, должно иметь в два раза большую допустимую грузоподъемность, чем масса вибрационного двигателя.

- Вибрационный двигатель может быть поставлен только на грани опор.
- О всех повреждениях, возникших при транспортировке необходимо сообщить изготовителю. Особенно необходимо следить за тем, чтобы не была повреждена область опор и защитные корпуса.



Вибрационный двигатель запрещается подвешивать за кожухи или центробежные грузы.

Сильные удары или падения двигателя повреждают подшипники и снижают долговечность двигателя. Поврежденные таким образом двигатели нельзя эксплуатировать.

5. Складирование

Вибрационный двигатель FRIEDRICH должен перед окончательной установкой складироваться в соответствии со следующей спецификацией:

- в закрытых сухих помещениях
- при температуре окружающей среды не выше 40°C
- без сотрясений, чтобы не произошло повреждения подшипников
- двигатель и в первую очередь щит с клеммами должны быть закрыты.

Если двигатель складировается на улице, то он должен быть упакован во влагонепроницаемый материал в целях защиты от влажности. Упаковка должна быть изготовлена таким образом, чтобы образующаяся путём конденсации вода могла стекать. Двигатель установите на подходящую подставку или на стеллаж так, чтобы на него не могла воздействовать влажность почвы.

В случае подготовки для дальнейшей перевозки по морю не допускайте открытия или повреждения данной упаковки в период складирования и транспортировки.

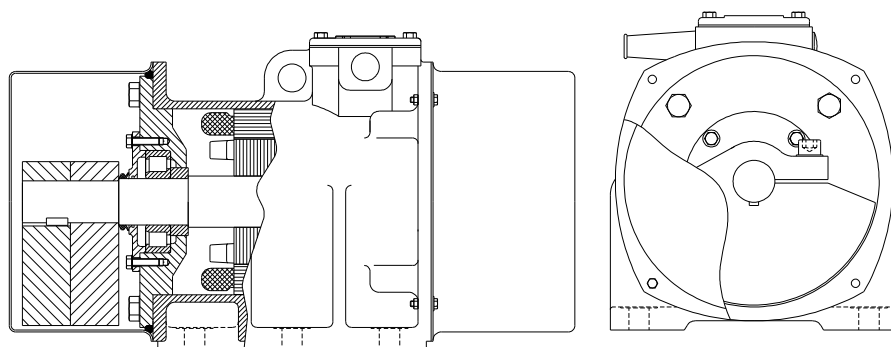


Внимание: Вибрационный двигатель разрешается ставить только на грани опор!

6. Краткое описание конструкции двигателя

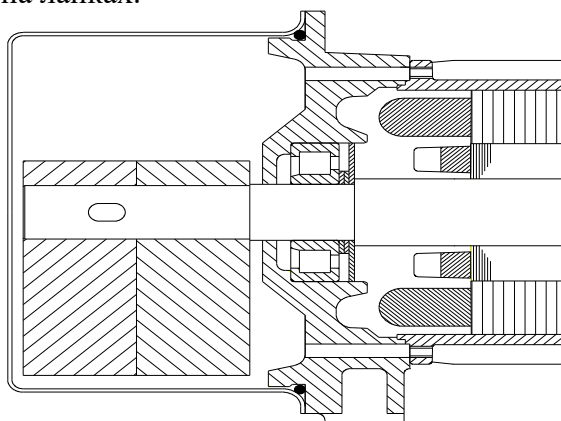
Полностью закрытый, устойчивый к вибрациям чугунный блок с широкими основаниями и литыми рёбрами для передачи центробежной силы. В центре тяжести вибрационного двигателя находятся подвесные петли, которые обеспечивают легкий и безопасный монтаж таким образом, чтобы двигатель можно было закрепить в произвольном положении. В блоке посажен статор с обмоткой. На обеих сторонах в массивный щит запрессованы роликовые подшипники, которые регулярно смазываются и не совершенно требуют техобслуживания* В роликовых подшипниках работает вал заданного размера с пригнанным ротором. Отверстие для вала уплотнено пазами со смазкой и V-шайбой. На обоих концах вала находятся центробежные массы для образования центробежной силы. Вибрационный двигатель плотно закрыт двумя защитными кожухами и силиконовыми круговыми шнуровыми шайбами. Влажность и пыль вовнутрь не могут проникнуть. Литой шкаф зажимов находится на статорном корпусе, плотно закрыт крышкой шкафа зажимов.

*за исключением двигателей с пополнением смазки см. гл. 11.4



6.1 Модифицированная конструкция двигателей FRIEDRICH модели 1.3, 1.4, 1.5

Вибрационные двигатели моделей 1.3, 1.4 и 1.5 снабжены алюминиевым корпусом и двумя щитами подшипников на лапках.



7. Установка

Вибрационные двигатели поставляются подготовленными к монтажу. Во время монтажа следует соблюдать следующие правила.

- Проконтролируйте поставку и ее комплектность согласно гл. 7.1 – Распаковка и проверка объема поставки.
- Доставьте вибрационный двигатель непосредственно на место монтажа согласно главы 4 – Транспортировка.
- Позаботьтесь о том, чтобы место установки имело соответствующие размеры и было подходящим согласно статье 7.2 – Инструкция по установке.
- Установите двигатель на вибрационное устройство согласно гл. 7.3 – Установка на рабочее место.
- Установите центробежные силы или рабочие моменты согласно статье 8.
- Произведите электрическое подключение согласно главы 9. В случае, если на одном устройстве работают два вибрационных двигателя, необходимо при монтаже действовать в соответствии с дополнительными указаниями.



Важно: Перед монтажом поверхности опор двигателя и поверхность для закрепления двигателя на вибрационном устройстве необходимо тщательно очистить от краски, ржавчины, жирных загрязнений и масла.



Общим правилом во время установки вибрационного двигателя является необходимость соблюдения местных и национальных предписаний по предотвращению несчастных случаев.



Внимание: При установке рабочих моментов может неожиданно произойти вращение центробежных масс вибрационного двигателя. При этом возникает опасность удара или прижатия.

7.1 Распаковка и проверка объема поставки

Распакуйте вибрационный двигатель и проверьте объем поставки в соответствии с накладной.

С упаковочным материалом обращайтесь в соответствии с местными правилами по утилизации отходов.

7.2 Инструкция по установке

Требования к месту установки.

Поверхность оборудования, на которую устанавливается вибрационный двигатель, должна быть:

- ровная
- вибростойкая
- очищенная от краски, ржавчины, жирных загрязнений и масла
- обработанная по плоскости

7.3 Установка на рабочее место

Вибрационные двигатели устанавливаются следующим образом:

Необходимо обязательно следовать инструкциям по установке согласно гл. 7.2.

- Для монтажа вибрационных двигателей необходимо использовать ровное приводное седло, достаточное с точки зрения вибрации. Для обеспечения отличной монтажной поверхности необходимо это основание механически обработать.
- Стандартно вибрационные моторы закрепляются с помощью болтов с шестигранной головкой согласно DIN 931-8.8 или DIN 933-8.8 и самостопорных шестигранных гаек согласно DIN 982-8 или DIN 985-8. Не должны применяться пружинные шайбы, ребристые шайбы и т.п. Если необходимо использовать шайбы, то можно использовать только высокопрочные шайбы, например, HV шайбы согласно DIN 6916.
- Все крепежные элементы могут применяться только один раз.
- Крепежные болты должны иметь определенную минимальную крепежную длину для достижения постоянного монтажного напряжения. Минимальная крепежная длина должна быть минимально в 3 раза больше номинального сечения. Крепежная длина – это расстояние между нижней стороной винта и гайкой.
- Необходимый выход болтов рассчитывается согласно DIN 13.
Выход болта v = высота гайки + 3 x подъем резьбы P

Перед монтажом также необходимо устранить транспортную фиксацию или в случае, когда центробежные диски были устранены, снова установить эти центробежные диски и кожухи.

Во время установки необходимо соблюдать следующий порядок:

- Вибрационный двигатель выровняйте с помощью литых несущих петель.
- Вибрационный двигатель закрепляется установленным количеством болтов определенной величины согласно проспекта или паспорта двигателя.
- Установите вибрационный двигатель и слегка закрутите болты.
- **Болты дотяните тарированным ключом с показателем крутящего момента как указано в табл. 15.1 в гл. 15**
- После 15 или 20 минут работы двигателя необходимо двигатель снова выключить и опять дотянуть все закрепляющие болты двигателя тарированным ключом (см. выше). Данные действия необходимо снова повторить по истечении 2 или 3 часов, а потом через один день.
- Рекомендуем проводить контроль закрепляющих болтов каждые 8 недель.



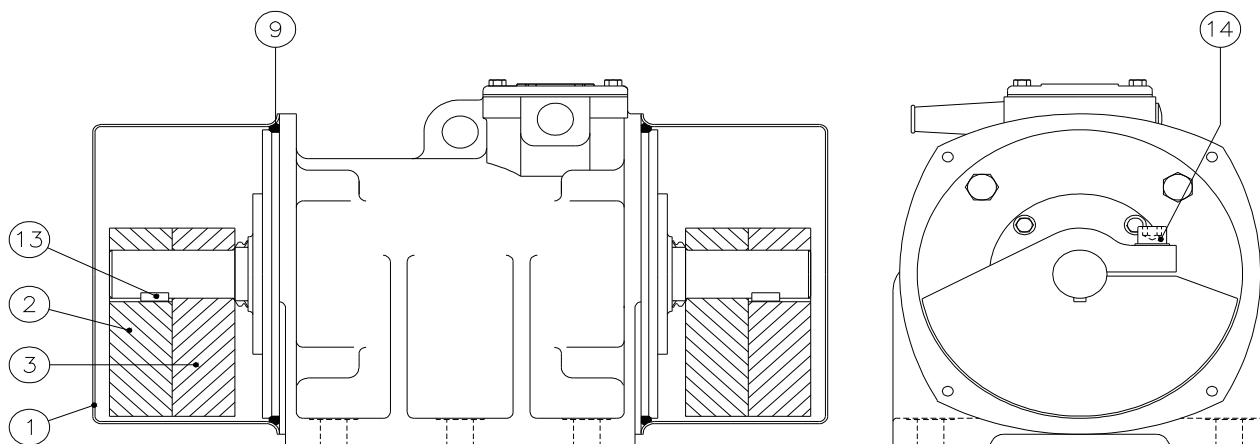
Внимание: При использовании несоответствующих болтов и гаек вибрационный крепление двигателя может ослабиться и причинить большой ущерб.

Внимание: Обращаем Ваше внимание на то, что большинство неполадок и повреждений вызвана неправильным или свободным закреплением болтовых соединений!

7.4 Замена вибрационных двигателей

- Если на устройстве используется пара вибрационных двигателей, оба вибрационных двигателя должны быть одинаковые. На этих двигателях должны быть установлены одинаковые центробежные силы.

8. Установка центробежной силы (шкала на клёпках)



Вибрационные двигатели, серийно поставляются с установленным показателем центробежных сил 100%.

По желанию заказчика заводом-изготовителем может быть выставлено иное значение центробежной силы.

При установке центробежной силы с целью изменения мощности необходимо совершить следующие действия:

- 1) Снимите защитные кожухи (1) на обеих сторонах.
- 2) Ослабьте зажимные болты (14) внутренних центробежных масс (3) и поверните массы в одном направлении с 100 % (**см. предупреждение**) в требуемое положение. Внешние центробежные массы (2) держатся в своем положении при помощи двух жестких шпонок.

На внешних центробежных массах находятся отметки. На внутренних центробежных массах выгравированы отметки шкалы с соответствующими процентными величинами.

Каждая отметка соответствует определенной процентной величине максимальной центробежной силы или рабочего момента.

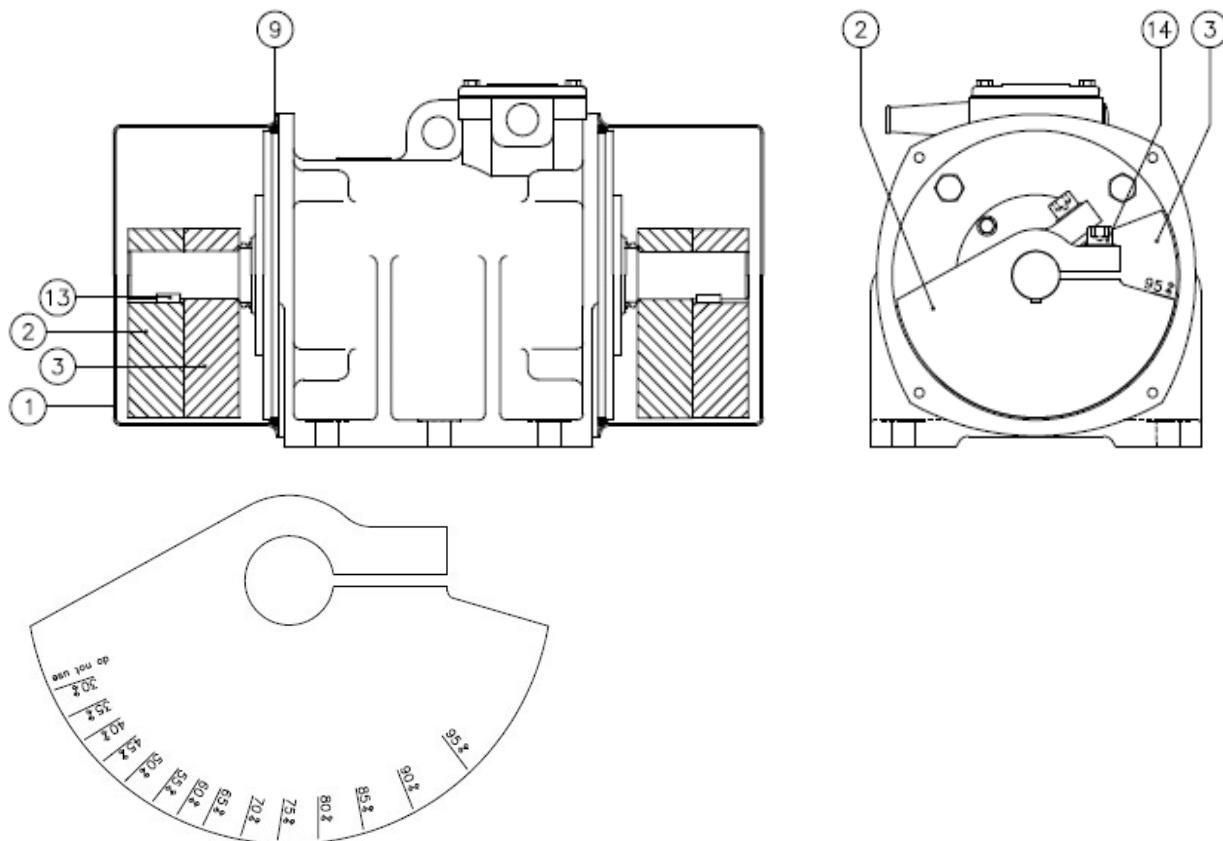
- 3) Зажимные болты (14) внутренних центробежных масс снова затяните.

- Для закрепления центробежных дисков действуют затяжные моменты как указано в табл. 15.2 в гл. 15

- 4) Насадите оба защитных кожуха (1) и закрепите их в крест. Следите за тем, чтобы оба уплотнителя (9) защитных кожухов были чистыми, не были сжаты и при

демонтаже не произошло их повреждения.

Установка центробежной силы (нанесенная лазером шкала)



Вибрационные двигатели, серийно поставляются с установленным показателем центробежных сил 100%.

По желанию заказчика заводом-изготовителем может быть выставлено иное значение центробежной силы.

При установке центробежной силы с целью изменения мощности необходимо совершить следующие действия:

- 1) Снимите защитные кожухи (1) на обеих сторонах.
 - 2) Ослабьте зажимные болты (14) внутренних центробежных масс (3) и поверните массы в одном направлении с 100 % (**см. предупреждение**) в требуемое положение. Внешние центробежные массы (2) держатся в своем положении при помощи двух призматических шпонок. Внутренние центробежные массы с необходимой настройкой (на чертеже 95 %) поворачивать до тех пор, пока деление шкалы не совместится с краем внешней центробежной массы. Каждая отметка соответствует определенной процентной величине максимальной центробежной силы или рабочего момента.
 - 3) Зажимные болты (14) внутренних центробежных масс снова затяните.
- Для закрепления центробежных дисков действуют затяжные моменты как указано в табл. 15.2 в гл. 15
- 4) Насадите оба защитных кожуха (1) и закрепите их в крест. Следите за тем, чтобы оба уплотнителя (9) защитных кожухов были чистыми, не были сжаты и при

демонтажи не произошло их повреждения.



Тщательно следите за тем, чтобы внутренние центробежные массы на обеих сторонах вибрационного двигателя были установлены на одинаковую величину, или отметки.

Если применяется два вибрационных двигателя, то на них должны быть установлены одинаковые центробежные силы.

В случае различной установки центробежных масс могут возникнуть большие неконтролируемые поперечные силы, которые могут привести к повреждению двигателя а также целого вибрационного устройства.



Кроме того, лицам, находящимся вблизи, могут быть нанесены травмы или иные повреждения.

9. Электрическое подключение

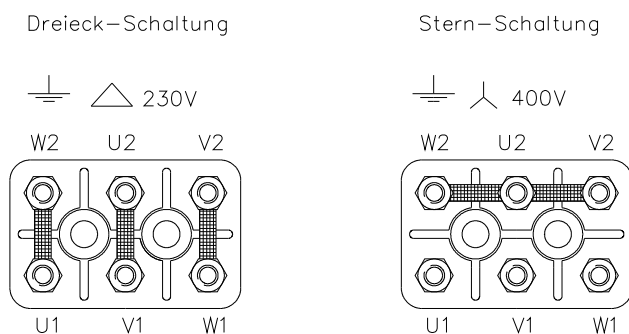


- Подключить двигатель имеет право только компетентный специалист-электрик.
- При подключении и эксплуатации соблюдайте инструкции, предупреждающие о возможной опасности возникновения несчастных случаев.
- **Обеспечьте класс защиты IPxx (как указано на заводской табличке), тщательно загерметизировав кабельные вводы, заглушки и крышку клеммной коробки.**

9.1 Подключение

Подключите клеммник в шкафу зажимов в звезду или треугольник, как указано ниже. Пример для 230/400 Вольт:

Подключение в треугольник Подключение в звезду



Перед подключением необходимо соблюсти следующие пункты:

- Вибрационный двигатель поставляется подготовленным к эксплуатации с включением в звезду. В случае необходимости можете вибрационный двигатель эксплуатировать с подключением в треугольник.
- Каждый вибрационный двигатель подключается отдельно через защитный переключатель двигателя.

- Во время запуска двигателя (приблизительно 3-5 сек) двигателем протекает пусковой ток, который приблизительно в 6 раз больше значения номинального тока. В зависимости от этого нужно выбрать защиту и переключатель.
- Если двигатель подвергается чрезмерной температурной нагрузке в результате частого включения и отключения или в связи с внешними условиями, то необходимо смонтировать термистор на двигателе.
- **В случае подключения 2-х вибрационных двигателей обеспечьте их встречное вращение.**



Обеспечьте регулировку количества оборотов таким образом, чтобы ни в коем случае не допустить превышения максимально допустимого количества оборотов. В противном случае существует опасность нанесения повреждений людям и оборудованию.



Напряжение и частота питательной сети должны соответствовать данным на табличке двигателя. Подключите провода к клеммнику. Проследите за тем, чтобы двигатель был правильно подключён в звезду или треугольник. Подключение двигателя к переменному трехфазному току разрешается только заземлить. Шкаф зажимов закройте герметично от пыли и влажности. Также необходимо, чтобы уплотняющие поверхности в шкафу зажимов и на его крышке были чистыми. Подключите вибрационный двигатель в зонах 21 и 22 через защитный переключатель двигателя и температурное реле. Установите защитный переключатель двигателя на постоянную работу с учетом номинального тока, значение которого можете узнать на заводской табличке.

9.2 Монтаж соединительного кабеля

См. руководство по монтажу поставленного кабельного ввода в приложении Кабельный ввод. Выберите руководство по применению согласно кабельному вводу на вашем двигателе. Обозначение типа указано на кабельном вводе.

Приложение – Кабельный ввод 1: изделие WISKA.

Приложение – Кабельный ввод 2: изделие Lapp.

Для двигателей CSA используйте только кабельные сальники, одобренные UL.



- После подключения кабеля, в шкафу зажимов не должны оставаться никакие посторонние предметы. При замыкании может произойти поломка двигателя или его полное повреждение.
- Кабель расположите с особой тщательностью и с достаточным резервом (кабельные переключки), чтобы при вибрации не происходило истирания кабеля.



Используйте только изолированные резиной гибкие кабели для тяжелых механических условий в соответствии с VDE0282, часть 4, тип H07RN – F или A07RN - F.

Используйте только одобренные UL кабели для двигателей CSA.



Двигатель подключается при помощи предохранительного переключателя и температурного защитного устройства (позистора). Важно, чтобы температурное защитное устройство (термистор) было отдельно подключено к освидетельствованному (одобренному) согласно АТЕХ контуру, (не через регулятор напряжения). При постоянной работе ток не должен превысить значение, указанное на типовой табличке.



Заземление





Подключение двигателя к сети разрешается производить только с заземлением. Заземление может производиться в клеммном шкафу или заземляющей клеммой на основании двигателя.






После подключения необходимо тщательно закрыть крышку клеммного шкафа.

10. Ввод в эксплуатацию

Вибрационные двигатели имеют идентификационный заводской номер, который выбит на типовой табличке

Типовая табличка вибрационные двигатели

			
Vimarc		Made in Germany	
Vib. Mot. Type:			
Fabr. No.:		Max CF: N	
	V	Hz	A
			
KW	RPM	min ⁻¹	Ins-cl. IP
Brg. No.:		Weight: kg	

					
Vimarc		Made in Germany		LR55503	
Vib. Mot. Type:					
Fabr. No.:		Max CF: N			
	V	Hz	A		
					
KW	RPM	min ⁻¹	Ins-cl.	IP	
Brg. No.:		Weight: kg			



Электрические параметры Вы найдете в приложении.

Вибрационные двигатели отвечают следующим техническим требованиям:

- Класс защиты IP 66 для серии F/FP/N.
 - Клеммная коробка литая
 - с кабельным вводом IP66 (например, для кабельных вводов с защитой от перегиба или угловыми, а также для всех двигателей АТЕХ)
 - с фланцевыми вытяжками
- Класс защиты IP 69k для серии F/FP/N.
 - Клеммная коробка литая
 - с кабельным вводом IP69k
 - с закрытыми капюшонами
- Класс защиты IP 65 для серии Vimarc X.
 - Клеммная коробка литая
 - с кабельным вводом IP65
 - с закрытыми капюшонами
- Класс защиты IP 54 для всех серий.
 - Клеммная коробка литая
 - со спаренными двигателями
 - с перфорированными капюшонами
 - с вентилируемыми капюшонами
 - без капюшонов

согласно EN 60529

- Класс изоляции F (155°C) согласно DIN EN 60034-1
- Серийно выполнена тропическая изоляция
- Использование в диапазоне окружающих температур от -20°C до +40°C
- Шум, или уровень шума $\leq 70\text{dB(A)}$ согласно IEC.



Перед вводом в эксплуатацию (в первую очередь после длительного хранения/ простоя) рекомендуется измерить сопротивление изоляции.

При этом следует обратить дополнительное внимание на то, что после продолжительной эксплуатации минимальное сопротивление изоляции обмотки также может упасть до критического значения.

Измерение сопротивления изоляции следует производить при напряжении 500 В постоянного тока с подключением на массу. При этом напряжение необходимо подавать до тех пор, пока считываемый показатель не станет стабильным.

При температуре окружающей среды/обмотки 25°C и при новой обмотке показатель должен достигать > 10 МОм.

Критический показатель сопротивления изоляции составляет 1 МОм (EN60204-1).

Эксплуатацию двигателя можно продолжать до тех пор пока показатель сопротивления изоляции не опустится за пределы критической отметки.

Если показатель все же оказался ниже, то мотор следует остановить и, при необходимости, просушить надлежащим образом обмотку или произвести ремонт двигателя.



Производить измерение разрешается исключительно авторизованному персоналу. Чтобы исключить всплеск напряжения после произведенного измерения обмотку необходимо разрядить на массу.



Перед вводом в эксплуатацию после 2-х летнего хранения/простоя необходимо заменить смазку двигателя.

Двигатели с консистентной смазкой FAG Arcanol Food 2 также во время эксплуатации необходимо смазывать заново через каждые 3 года.

Могут использоваться только смазки в соответствии с главой 11.3.



При эксплуатации двигателя рабочая температура, измеряемая на поверхности статорового корпуса не должна быть выше 80°C, для поддержания достаточного смазывания подшипника и таким образом повышения его долговечности.



Запрещается эксплуатировать двигатель в качестве самостоятельно работающей единицы. Вибрационный двигатель должен всегда эксплуатироваться только в качестве жестко установленной составной части какого-либо устройства. Конструкция такого устройства должна быть устойчивой к вибрациям, и отделена от окружения противовибрационной изоляцией (напр. пружины, резиновые упоры).

10.1 Режим работы 50 Гц



Частота сети определяет частоту оборотов двигателя.

Вибрационные двигатели, предназначенные для работы в сетях с частотой 50 Гц, запрещается эксплуатировать при частоте 60 Гц или с частотным преобразователем. Эксплуатация на частоте выше 50 Гц приводит к значительному сокращению срока службы подшипников. Подшипники и сам двигатель могут, таким образом, быстрее выйти из строя. Впоследствии это может привести к поломке вибрационной установки.

Во время эксплуатации двигателя на частоте 60 Гц центробежная сила вырастает на 44% по сравнению с режимом работы на частоте 50 Гц при одиноковой регулировке центробежных дисков.

Для работы в сетях с частотой 60 Hz применяйте наши 60-герцовые модели двигателей.

10.2 Режим работы 60 Гц



Частота сети определяет частоту оборотов двигателя.

Вибрационные двигатели, предназначенные для работы в сетях с частотой 60 Гц, запрещается эксплуатировать с частотным преобразователем на частоте выше 60 Гц.

Эксплуатация на частоте выше 60 Гц приводит к значительному сокращению срока службы подшипников. Подшипники и сам двигатель могут, таким образом, быстрее выйти из строя. Впоследствии это может привести к поломке вибрационной установки.

10.3 Частотный преобразователь и работа при 60 Гц



Для работы с помощью частотного преобразователя последний должен быть рассчитан на использование с вибрационными двигателями. Необходимо обеспечить, чтобы пусковой ток во время старта в полном объеме подавался на двигатель..

Эксплуатация на ч двигателей на частоте выше 50 или 60 Гц приводит к значительному сокращению срока службы подшипников. Подшипники и сам двигатель могут, таким образом, быстрее выйти из строя. Впоследствии это может привести к поломке вибрационной установки.

При более низких частотах двигатель может войти в резонанс с собственной частотой вибрационной установки. В таком случае двигатели не набирают номинальную частоту оборотов и /или не достигают синхронизации. Рекомендуем принципиально не использовать двигатели при частоте ниже 60% частоты сети. Однако минимальная частота, на которой может эксплуатироваться установка в целом зависит от величины собственной частоты этой установки, на которую двигатели в свою очередь не влияют. Поэтому для уверенного использования частотного преобразователя рассчитайте собственную частоту установки, поскольку не исключено, что и показатель в 60% от частоты сети может оказаться слишком низким.

Пуск установки необходимо производить на полной частоте сети, т.е. при 100% показателе мощности частотного преобразователя. Только таким образом может быть гарантирована оптимальная синхронизация работы двигателей.

10.4 Синхронизация



Одним из наиболее частых применений вибрационных двигателей является применение пары вибрационных двигателей, которые благодаря вращению в противоположном направлении создают прямые вибрации.

По причине того, что двигатели не связаны механически, свободная синхронизация обеспечивается только за счет частоты вращения двигателей. После запуска синхронизация двигателей происходит постепенно в процессе работы на одинаковой частоте.

При этом нельзя допустить возникновения помех возбуждающей частоты, поскольку в противном случае синхронизация двигателей невозможна.

Причиной частотных помех, которые препятствуют приведению двигателя к синхронизации может быть:

- слишком высокая собственная частота устройства (слишком тугие пружины)
- слишком податливая, недостаточно тугая перемычка
- недостаточно тугие жесткие части устройства
- неисправное устройство (сломанные пружины, трещины в корпусе или в перекладине)
- устройство не имеет возможности свободной вибрации или заблокировано жестко установленными монтажными частями (резиновые уплотнители и т.д.)

При отсутствии синхронизации невозможно достичь номинальных оборотов.

Двигатели потребляют большой ток и происходит сбой. Впоследствии это приводит к повреждению или выходу из строя всего устройства.

11. Замена подшипников

При замене подшипников двигателя рекомендуем одновременно заменять оба подшипника, даже если поврежден только один из них. Как правило повреждение одного подшипника приводит к дефекту другого. И в течение короткого периода из строя выходит и второй подшипник.



После каждой второй замены подшипников необходимо также произвести замену подшипниковых щитов.

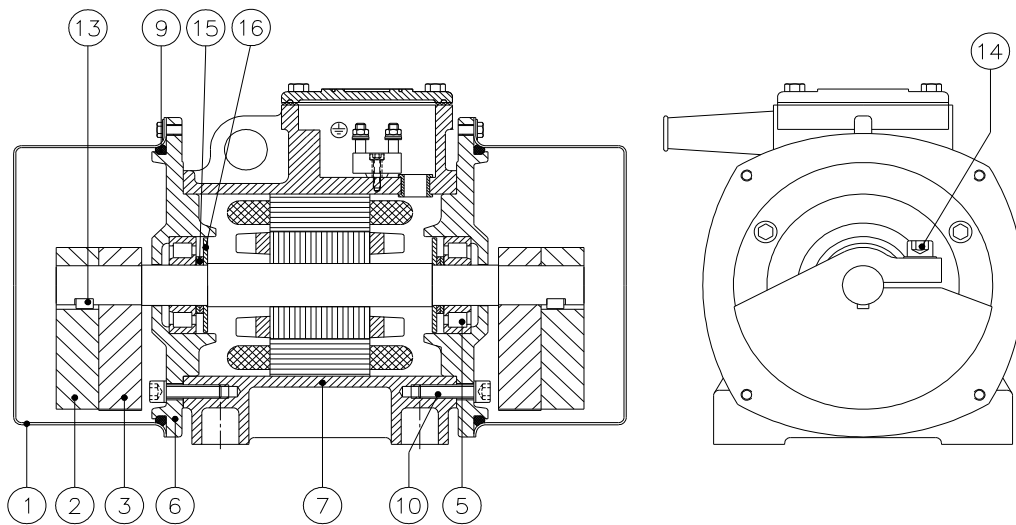
11.1 Демонтаж подшипников



Размер подшипников указан на щитке вибрационного двигателя. Данные специальные подшипники можно вместе со специальной смазкой приобрести в фирме FRIEDRICH Schwingtechnik.

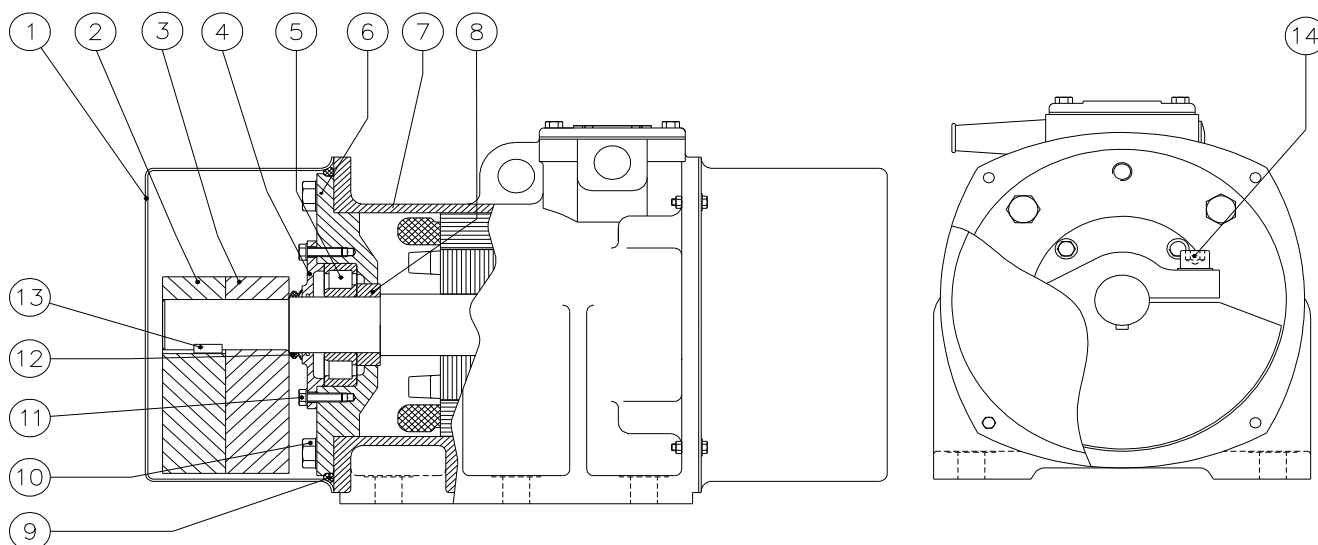
Внимание, не применяйте обычные стандартные подшипники.

11.1.1 Модели FRIEDRICH 1.3, 1.4, 1.5, 2.2 и 2.4



1. Снимите оба защитных кожуха (1). Отметьте положение поворотных внутренних центробежных масс (3). Ослабьте закрепляющие болты (14) центробежных масс.
2. Снимите внешние центробежные массы (2). Если при этом возникнут проблемы, в зазор между зажимными частями воткните долото или толстую отвертку, благодаря чему зазор увеличится.
3. Выньте уплотнительную шпонку (13).
4. Снимите внутренние центробежные массы (3).
5. Выкрутите закрепляющие болты (11) подшипникового щита (6). Легким ударом резинового молотка по подшипниковому щиту (6) с корпуса (7), его выймете. Здесь необходимо обратить внимание, чтобы не произошло застревание подшипникового щита.
6. Выдавите роликовый подшипник (5) из подшипникового щита (6).
7. Снимите с вала смазочный диск (16) и опорные диски (15) вместе с внутренним кольцом роликового подшипника (5).
8. Все части, которые повторно применяются, необходимо очистить и избавиться от жира.
9. Никакие винты и защитные шайбы нельзя использовать повторно.

11.1.2 Модели FRIEDRICH 1.2, 2.1, 2.3, 3.1, 3.4, 4.0, 4.1, 4.2, 4.7, 7.0, 7.1, 7.8, 8.0, 8.9, 9.0, 10.0 и VIMARC AX – GX, EN, FN, HN, KN, GN, GL, AFP – DFP



1. Снимите оба защитных кожуха (1). Отметьте положение поворотных внутренних центробежных масс (3). Ослабьте закрепляющие болты (14) центробежных масс.
2. Снимите внешние центробежные массы (2). Если при этом возникнут проблемы, в зазор между зажимными частями воткните долото или толстую отвертку, благодаря чему зазор увеличится.
3. Выньте уплотнительную шпонку (13).
4. Снимите внутренние центробежные массы (3).
5. Если доступно Выньте V-шайбу (12).
6. Выкрутите закрепляющие болты (10) подшипникового щита (6) и закрутите их в отверстия с резьбой на подшипниковом щите. Этим выдавите подшипниковый щит наружу (6) вместе с роликовым подшипником (5). Здесь необходимо обратить внимание, чтобы не произошло застревание подшипникового щита.
7. Выкрутите болты (11) подшипникового щита (4) и снимите подшипниковый кожух.
8. Выдавите роликовый подшипник (5) из подшипникового щита (6).
9. Снимите с вала распорное кольцо (8) вместе с внутренним кольцом роликового подшипника (5).
10. Все части, которые повторно применяются, необходимо очистить и избавиться от жира.
11. Никакие винты и защитные шайбы нельзя повторно использовать.

11.2 Установка роликовых подшипников



Запасные подшипники компании FRIEDRICH Schwingtechnik поставляются с подходящей смазкой.

11.2.1 Модели FRIEDRICH 1.3, 1.4, 1.5, 2.2 и 2.4



1. Наденьте смазочный диск (16) а потом опорные диски (15) на вал до упора.
 2. Подогрейте внутреннее кольцо нового роликового подшипника (5) примерно на 80°C ... 100°C (в масляной ванне или на конфорке) и наденьте его на вал до упора (смазочный диск).
 3. Внутреннее кольцо остудите, чтобы на вал прочно село.
 4. Очистите отверстие подшипникового щита (6) и осторожно протрите его средством LOCTITE 270. Надавите внешнее кольцо роликового подшипника (5) в отверстие подшипникового щита (6). Позаботьтесь о том, чтобы внешняя шайба не стала поперек.
 5. Корпус с роликами роликового подшипника наполните установленной смазкой. Место для смазки в подшипниковом щите (6) наполните на две третьих установленной смазкой.
 6. Подтяните вал примерно 30 мм а потом на внутреннее кольцо подшипника насадите подшипниковый щит (6) с надетым роликовым подшипником (5), чем обеспечите центровку.
 7. Потом задвиньте подшипниковый щит вместе с валом до корпуса двигателя.
 8. Теперь закрутите все закрепляющие болты (11) и равномерно их затяните.
 9. Во время установки поворачивайте рукой конец вала в обоих направлениях, чтобы не произошло перекоса цилиндрического корпуса роликового подшипника на внутреннем кольце. Иначе может произойти преждевременное повреждение подшипника.
 10. Закрутите равномерно подшипниковый щит до упора.
 11. Установите внутренние центробежные массы (3) со шкалой в правильное положение.
 12. Установите уплотнительную шпонку (13).
 13. Установите внешние центробежные массы (2) в правильное положение и сразу же закрутите закрепляющие болты.
 14. Теперь установите внутренние центробежные массы в ранее обозначенное положение и крепко их затяните.
- Закрепляющие болты центробежных масс затянуть с моментом, указанным в табл. 151 гл.15



Зазоры между зажимными частями всех 4 центробежных масс должны быть направлены в одном направлении:



15. Насадите кольцевые шнуровые шайбы (9) вокруг фланца подшипникового щита (6) а в случае необходимости приклейте их в нескольких местах.
16. Установите защитные кожухи (1).



Если одновременно ремонтируете несколько двигателей, позаботьтесь о том, чтобы не были выменены отдельные части разных двигателей.

11.2.2 Модели FRIEDRICH 1.2, 2.1, 2.3, 3.1, 3.4, 4.0, 4.1,4.2, 4.7, 7.0, 7.1, 7.8, 8.0, 8.9, 9.0, 10.0 и VIMARC AX – GX, EN, FN, HN, KN, GN, GL, AFP – DFP



1. Подогрейте внутреннее кольцо нового роликового подшипника (5) и динстанционный диск (8) примерно на 80°C ...100°C (масляной ванне или на комфорке) и наденьте его на вал до упора.
2. Внутреннее кольцо и динстанц. диск остудите, чтобы на вал прочно село.
3. Очистите отверстие подшипникового щита (6) и осторожно протрите его средством LOCTITE 270. Надавите внешнее кольцо роликового подшипника (5) в отверстие подшипникового щита (6). Позаботьтесь о том, чтобы внешняя шайба не стала поперек.
4. Корпус с роликами роликового подшипника наполните установленной смазкой. Место для смазки в подшипниковом щите (6) и подшипниковом корпусе (4) наполните до одной трети установленной смазкой.
5. С помощью закрепляющих болтов (11) закрепите подшипниковый корпус (4) на подшипниковый щит.
6. Подтяните вал примерно 30 мм а потом на внутреннее кольцо подшипника насадите подшипниковый щит (6) с надетым роликовым подшипником (5), чем обеспечите центровку.
7. Потом задвиньте подшипниковый щит вместе с валом до корпуса двигателя.
8. Теперь закрутите все закрепляющие болты (10) и равномерно их затяните.
9. Во время установки поворачивайте рукой конец вала в обоих направлениях, чтобы не произошло перекоса цилиндрического корпуса роликового подшипника на внутреннем кольце. Иначе может произойти преждевременное повреждение подшипника.
10. Закрутите равномерно подшипниковый щит до упора.
11. Если нужно в случае надобности новую V-шайбу (12). Уплотнительную часть V-шайбы также смажьте смазкой.
12. Установите внутренние центробежные массы (3) со шкалой в правильное положение.
13. Установите уплотнительную шпонку (13).
14. Установите внешние центробежные массы (2) в правильное положение и сразу же закрутите закрепляющие болты (14).
15. Теперь установите внутренние центробежные массы в ранее обозначенное положение и крепко их затяните.
16. Закрепляющие болты центробежных масс затянуть с моментом, указанным в табл. 15.2 гл.15



Зазоры между зажимными частями всех 4 центробежных масс должны быть направлены в одном направлении:



17. Насадите кольцевые шнуровые шайбы (9) вокруг фланца подшипникового щита (6) а в случае необходимости приклейте их в нескольких местах.
18. Установите защитные кожухи (1).



При одновременном ремонте несколько двигателей не допускайте подмены отдельных частей разных двигателей. Это важно по причине осевого люфта.

11.3 Смазка



Используйте преимущественно данные типы смазки:

- A) Эксон Мобил Мобилит (Exxon Mobil Mobilith) SHC 220
(размеры Friedrich до 7,1 и размеры Vimarс от А до G)
ФАГ Арканол /FAG Arcanol)VIB3
(размеры Friedrich от 7,8 и больше, Vimarс от размера H и больше)
- B) FAG Arcanol FOOD2
- C) Специальная Spezielles низкотемпературная смазка применяется там, где специальные вибрационные двигатели постоянно работают при температуре окружающей среды до -68°C .

11.4 Пополнение смазки



некоторые модели могут быть снабжены пополнением смазки по запросу клиента.

Эти двигатели можно дополнительно смазывать только консистентной смазкой, указанной на табличке для дополнительной смазки

12. Запасные части и ремонт

12.1 Запасные части

Используйте только оригинальные запасные части или запасные части, отвечающие соответствующим нормам.

Заказ запасных частей

Чтобы гарантировать поставки правильных запасных частей, их необходимо перед заказом точно определить с помощью инструкции по обслуживанию и соответствующего перечня запасных частей. Таким образом можно будет предотвратить нежелательную временную задержку, неправильную поставку или вопросы со стороны FRIEDRICH Schwingtechnik.

Контакт:



Телефон: +49 (0)2129 3790-0



Факс: +49 (0)2129 3790-0



E-Mail info@friedrich-schwingtechnik.de

При выполнении заказа необходимо указать:

- Тип и заводской номер вибрационного двигателя. Эти данные Вы найдете на типовой табличке.
- Обозначение деталей согласно перечня запасных частей
- **Важно!** Не забудьте, пожалуйста, указать количество заказанных запасных частей.

12.2 Ремонт



- Предоставьте ремонт двигателя фирме-изготовителю FRIEDRICH-Schwingtechnik
- Позаботьтесь о том, чтобы в случае проведения ремонта иной фирмой, были использованы оригинальные запасные части. Иначе разрешение для эксплуатации в небезопасных местах потеряет силу, а фирма FRIEDRICH-Schwingtechnik не предоставит гарантию и не гарантирует правильное функционирование двигателя.

13. Гарантии



FRIEDRICH предоставляет гарантии на все новые вибрационные двигатели на срок 1 год со дня доставки.

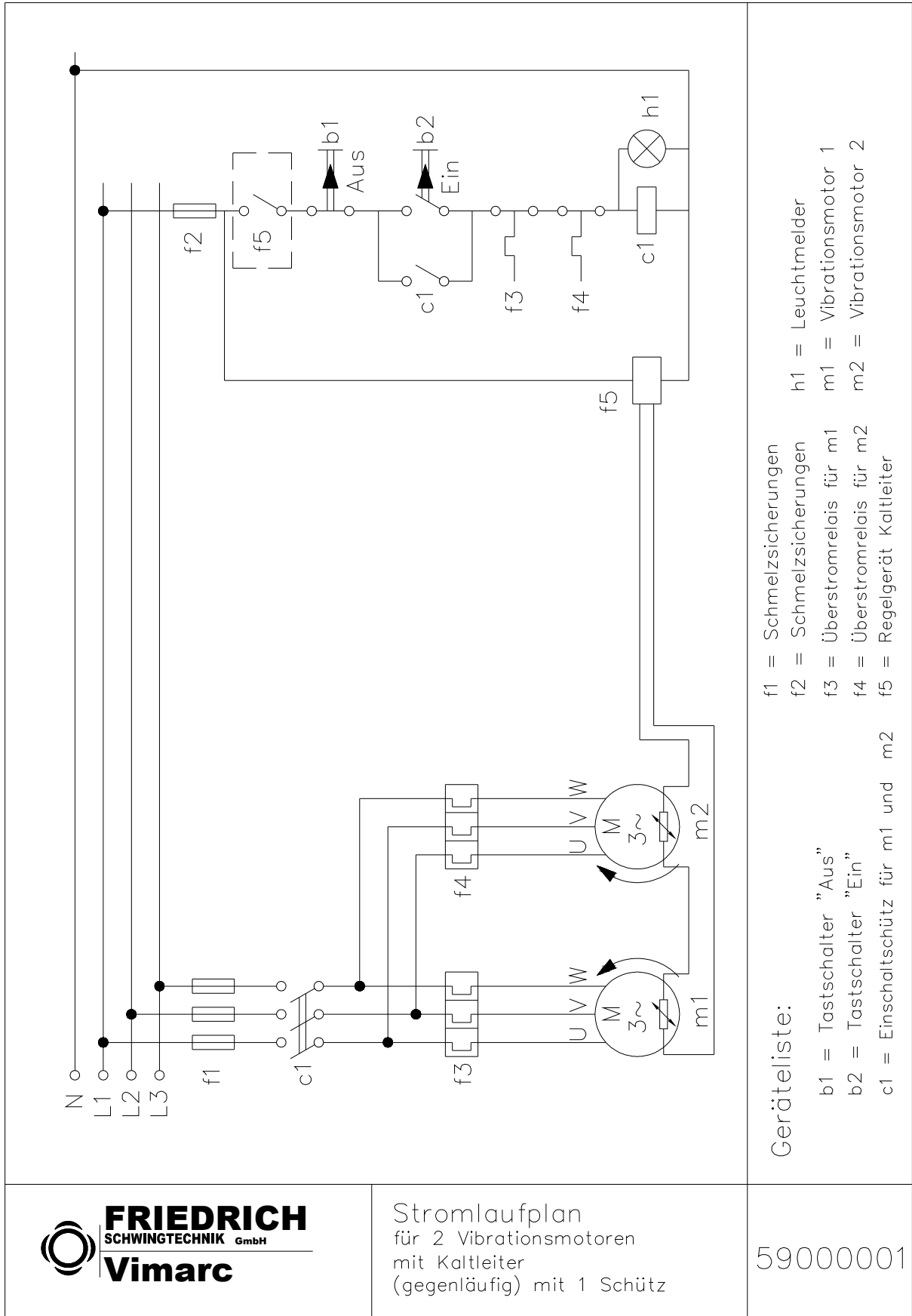
Гарантии прекращают действовать в случае, если:

- Двигатель используется не по назначению.
- Двигатель используется на неисправном устройстве.
- Двигатель подключен неправильно или к несоответствующему напряжению питания.
- Двигатель был поврежден по причине несоответствующей или отсутствующей электрозащиты.
- Двигатель был подключен к частотному преобразователю, но не были приняты меры согласно пункта 9.1.
- У двигателя были произведены изменения, которые могли повлиять на работу двигателя.
- Двигатель работает без центробежных дисков.
- Повреждение произошло во время транспортировки.
- Двигатель не был установлен в соответствии с инструкциями, указанными в пункте 7.
- Двигатель работает с открытым кожухом щита клемм, с негерметично привинченными кожухами, неправильным кабелем или негерметичным кабельным подключением.



- В случае возникновения сомнений, обращайтесь по поводу ремонта к фирме-изготовителю FRIEDRICH-Schwingtechnik.

14. Схемы включения



Stromlaufplan
für 2 Vibrationsmotoren
mit Kaltleiter
(gegenläufig) mit 1 Schütz

59000001

Схема включения для 2 вибрационных двигателей с термистором (вращение друг против друга) с 1 замыкателем

Aus - Выключить

Ein - Включить

Перечень оборудования:

b1 = Кнопка «Выключить»

b2 = Кнопка «Включить»

c1 = Включающий замыкатель для дв.1 и 2

f1 = Плавкие предохранители

f2 = Плавкие предохранители

f3 = Реле максимального тока для дв.1

f4 = Реле максимального тока для дв.2

f5 = Управл. устройство термистора

h1 = Индикаторная лампа

m1 = двигатель 1

m2 = двигатель 2

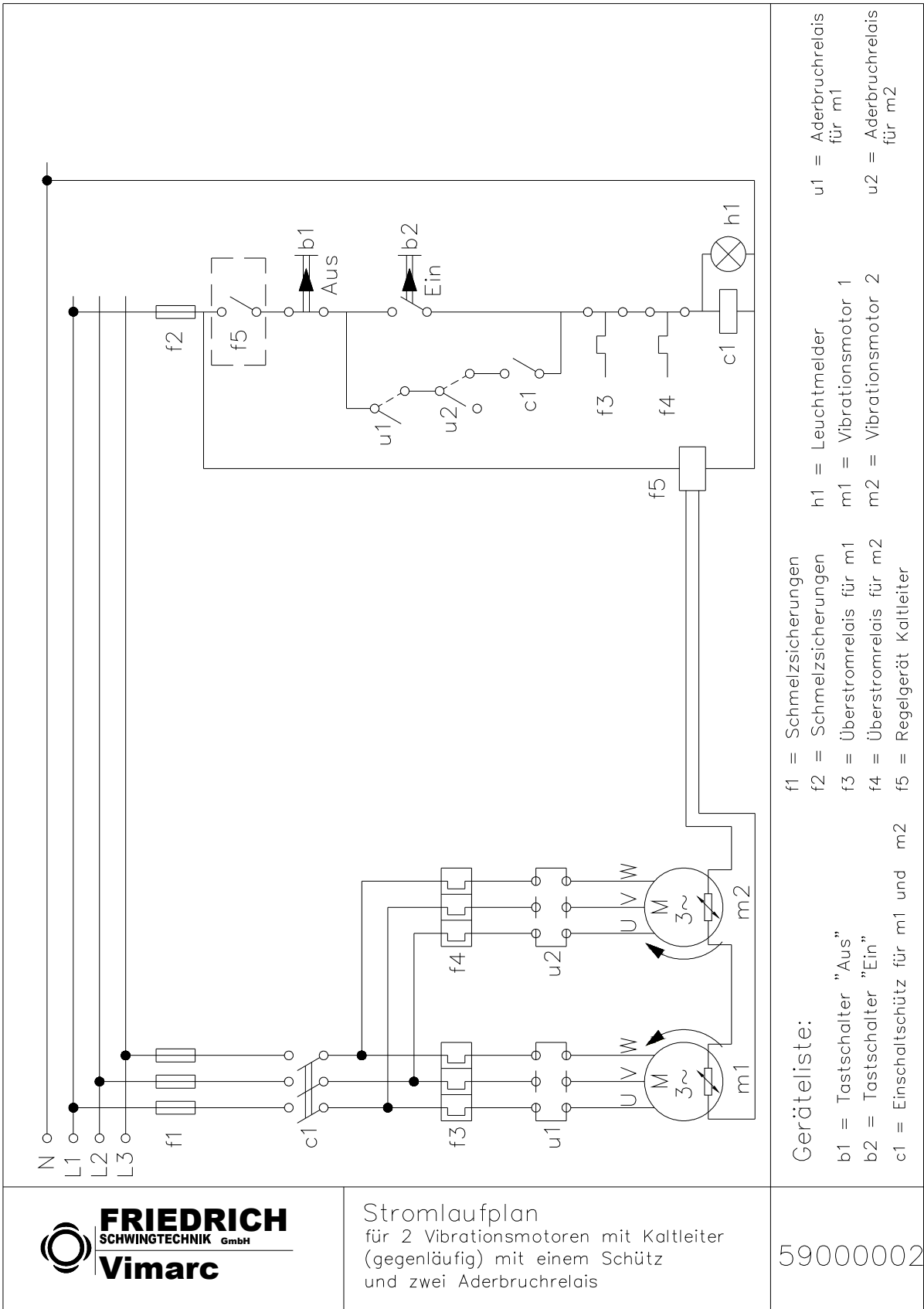


Схема включения для 2 вибрационных двигателей с термистором (вращение друг против друга) с 1 замыкателем , 2 отключающими реле

Aus - Выключить

Ein - Включить

Перечень оборудования:

b1 = Кнопка «Выключить»

b2 = Кнопка «Включить»

c1 =Включающий замыкатель для дв.1 и 2

f1= Плавкие предохранители

f2 = Плавкие предохранители

f3 =Реле максимального тока для дв.1

f4 =Реле максимального тока для дв.2

f5 =Управл. устройство термистора

h1 = Индикаторная лампа

m1 = двигатель 1

m2 = двигатель 2

u1 = Отключающее реле дв.1

u2 = Отключающее реле дв.2

Приложение Кабельный ввод 1

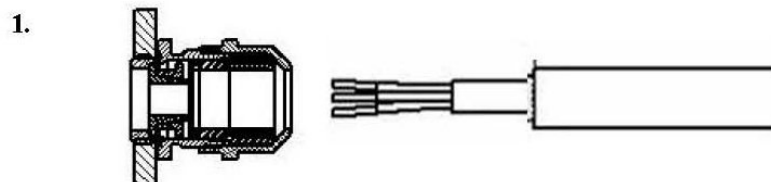


EMSKV-L		Datenblatt / data sheet											
Produkt / product	EURO-SPRINT Kabelverschraubung mit langen metr. Anschlußgewinde, nach EN 50262, mit O-Ring am Anschlußgewinde EURO-SPRINT cable gland with long metric connection thread, to EN 50262, with connection thread gasket												
Material / material	Messing vernickelt / brass nickel-plated Klemmkäfig: Polyamid / clamping cage: polyamide Dichtungen: EPDM / gaskets: EPDM												
Schutzart / protection specification	IP 68 bis 5 bar (30 min) IP 68 to 5 bar (30 min)												
Temperaturbeständigkeit / temperature resistance	-20°C bis 100°C , kurzzeitig bis ca.120°C -20°C to 100°C , intermittent up to approx. 120°C												
Typ / type	Anschlußgewindegröße / connection thread size M	Zuglastungsbereich = Dichtbereich anchorage range = sealing range [mm]	Ausführung d. Zugentlastung / type of cable anchorage	Installationsdrehmoment / installation torques [Nm]	Kategorie d. Schlagwirkung / impact category	Gesamtlänge / total length L1 [mm]	Einschraubgewindelänge / screw-in thread length L2 [mm]	Sechskantlänge / hexagon length L3 [mm]	Hülmlänge / cap nut length L4 [mm]	Schlüsselweite / key width SW [mm]	Bündeldurchmesser / collar diameter E [mm]	VPE / packing unit	Bestellnummer / order number
EMSKV-L 12	M12x1,5	3 - 7	A	5,0	3	30 - 37	12	3	15,5	16	18	50	65008
EMSKV-L 16	M16x1,5	4,5 - 10	A	7,5	3	33 - 41	12	3	18	20	22	50	65009
EMSKV-L 20	M20x1,5	6 - 13	A	10,0	3	35 - 43	12	3	20,5	24	27	50	65010
EMSKV-L 25	M25x1,5	9 - 17	A	15,0	5	38 - 47	12	3,5	22,5	29	32	50	65011
EMSKV-L 32	M32x1,5	13 - 21	A	20,0	5	43 - 51	15	3,5	24,5	36	40	25	65012
EMSKV-L 40	M40x1,5	16 - 28	A	25,0	5	51 - 62	15	4,5	31,5	46	51	10	65013
EMSKV-L 50	M50x1,5	21 - 35	A	30,0	6	57 - 68	15	5	37	55	61	10	65014
EMSKV-L 63	M63x1,5	34 - 48	A	30,0	6	61 - 72	15	6	40,5	68	75	10	65015
<small>Die Erstellung des Datenblattes erfolgte nach bestem Wissen und Gewissen. Eine Gewähr kann jedoch nicht übernommen werden. Technische Änderungen vorbehalten. The correctness of data has been made to the best of our knowledge and no responsibility is accepted. Technical improvement reserved.</small>													

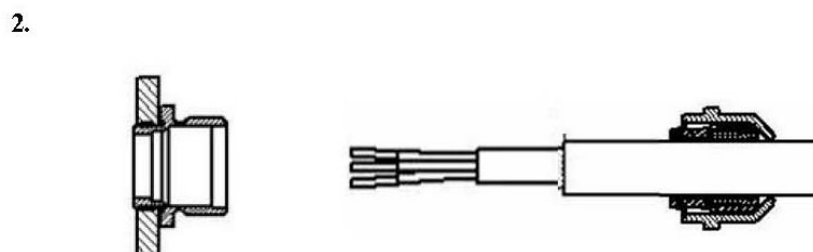
Die für den Kabeldurchmesser richtige Kabelverschraubung entnehmen Sie bitte aus der Spalte 3. Der hier angegebene Zuglastungsbereich entspricht dem Klemmbereich, den die Kabelverschraubung für eine Leitung von ..mm bis ..mm abdeckt.

Монтаж:

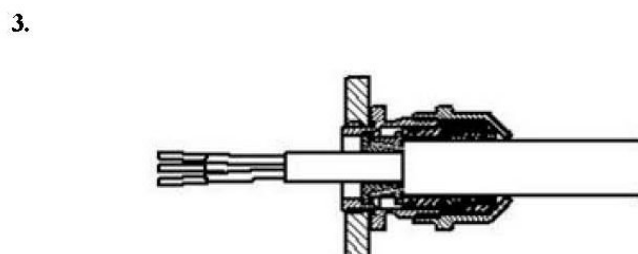
Перед монтажом следует проверить, что изделия не повреждены. Для монтажа необходимо использовать подходящие инструменты. Вы найдете их в нашем актуальном Промышленном каталоге или на сайте www.wiska.de.



Установите кабельный ввод. Должным образом затяните муфту.



Изолируйте внешнюю оболочку кабеля. На кабель насадите закрывающую гайку и зажимной ковш.

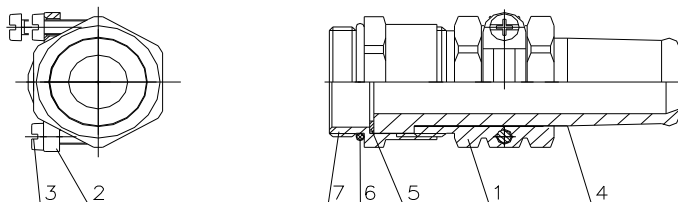


Кабель с отдельными частями протяните через установленную муфту. Закрывающую гайку затяните затягивающим моментом, соответствующим его размеру.

Кабельный ввод не требует никакого ухода.

Приложение Кабельный ввод 2

Руководство по эксплуатации кабельного ввода компании Lapp



Подключение кабеля производится следующим образом:

- 1) Ввинтите переходник (7) штуцера в клеммовую коробку. Проследите за качеством уплотнения кольца круглового сечения (6).
- 2) Введите кабель с насадкой(4), защищающей от перегиба и упорным кольцом (5) в открытый кабельный вход (1).
- 3) Крепко свинтите кабельный вход (1) и переходник (7). Защитная насадка при этом сожмется и уплотнит таким образом кабельный вход.
- 4) Зажимную скобу (2) крепко затяните винтом с шлицевой прорезью с целью уменьшения растягивающего усилия.

Данное соединение разрешается применять для кабелей с сечением 12,5 – 15 мм

15. Технические параметры

1. Моменты затяжки для болтов качество 8.8 (опоры двигателя)

(Болты должны быть полностью обезжиренными !!)

M12		M16		M20		M24		M30		M36	
[Nm]	[ft-lb]	[Nm]	[ft-lb]	[Nm]	[ft-lb]	[Nm]	[ft-lb]	[Nm]	[ft-lb]	[Nm]	[ft-lb]
80	64	210	168	410	328	710	568	1350	1080	2530	2024

Табл. 15.1

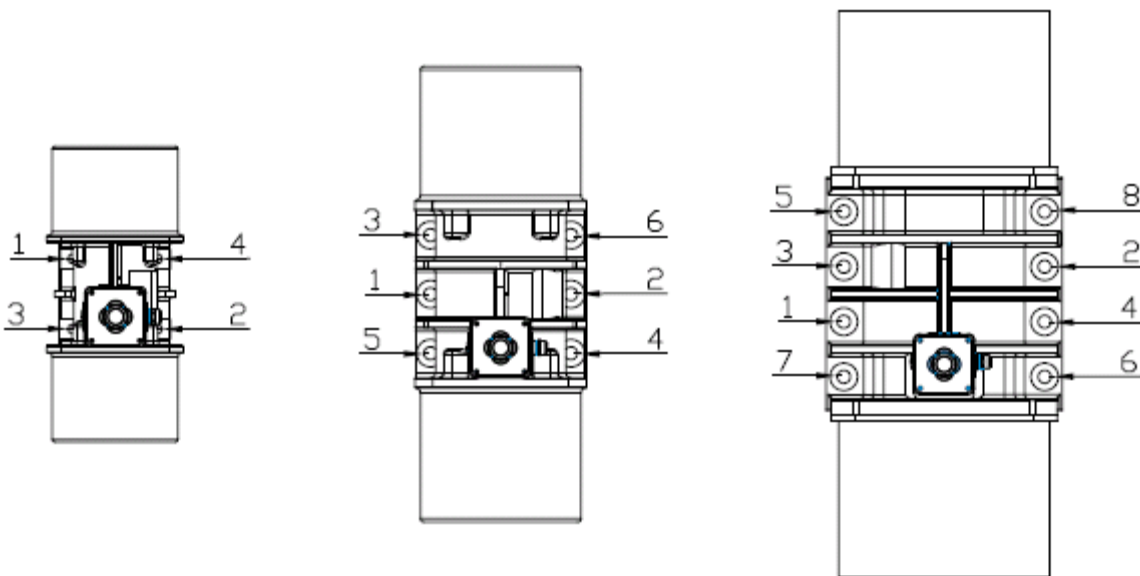
2. Моменты затяжки для болтов качество 8.8 (центробежные массы, подшипниковые щиты, подшипниковые крышки)

(Болты должны быть полностью обезжиренными !!)

Болт	качество 8.8	качество 8.8
M 8	20 Nm	15 ft-lb
M 10	40 Nm	30 ft-lb
M 12	50 Nm	37 ft-lb
M 16	140 Nm	103 ft-lb
M 20	280 Nm	206 ft-lb
M 24	560 Nm	412 ft-lb

Табл. 15.2

Последовательность затяжки Крепежные винты



16. Заявление производителя

пример



Согласно Директиве ЕС по машиностроению 2006/42/ЕС, статья 6, абзац (2) и Приложение II 1.В по использованию двигателей, предусмотренных для установки в одной машине или соединения их с другими машинами в одну машину в рамках Директивы 2006/42/ЕС с учетом ее изменений.

Настоящим производитель

Фирма/наименование/адрес ФРИДРИХ Швингтехник ГмбХ
Ам Хофген 24
Г-42760 Хан
Германия

неполной машины

изделие/тип: Вибрационные двигатели Friedrich
тип: F ... -.- ...
Серийный номер.:

заявляет, что она была разработана, сконструирована и изготовлена в соответствии со следующей директивой:

Директива по машиностроению (2006/42/ЕС)

и выполняет следующие основные требования директивы:

Приложение I, статья 1.1.2, 1.1.5, 1.3.2, 1.3.3, 1.3.7, 1.5.1, 1.7.3

Применяются следующие дополнительные гармонизированные нормы:

EN ISO 12100, Безопасность машин
EN 60204.1, Электрооборудование машин

Для изделия была составлена специальная техническая документация согласно Приложению VII, часть В. Техническая документация имеется в полном объеме и по обоснованному требованию может быть предоставлена отдельной государственной инстанции/ответственному государственному органу по почте, электронной почте или факсу. Имеется инструкция по эксплуатации/монтажу изделия. Следует соблюдать правила техники безопасности инструкции по эксплуатации/монтажу.

Лицо, уполномоченное на составление и предоставление технической документации:
Бернд Даус, Фридрих Швингтехник ГмбХ, ул. Ам Хёфген 24, Г-42781 Хан

Ввод в эксплуатацию этой неполной машины/части машины запрещен до тех пор, пока не будет установлено, что машина, в которой устанавливаются дебалансные вибровозбудители, выполняет положения этой Директивы (2006/42/ЕС).