

Instrucțiuni de montare și deservire

(Original tradus)

Motoare vibratoare

Stare la 01.24

Conform:

DIN-EN-ISO 12100

DIN-EN 60204-1

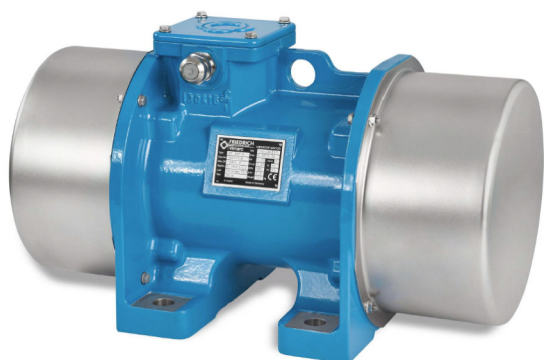
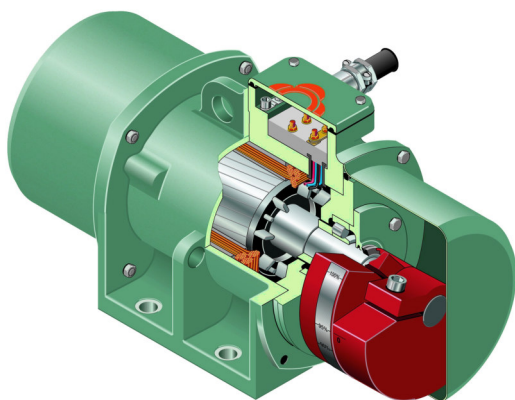
Disponibil la cerere doar pentru 60Hz:



File-no.:LR55503

Standards CAN/CSA C22.2 100-14

UL1004-1



 **FRIEDRICH**
SCHWINGTECHNIK GmbH

 FRIEDRICH  Vimarc®

CUPRINS

1. Instrucțiuni privind folosirea acestei documentații tehnice	4
1.1 Cine trebuie să cunoască această documentație tehnică?.....	4
1.2 Ce trebuie respectat cu precădere.....	4
1.3 Explicarea pictogramelor folosite.....	5
2. Descriere generală	6
2.1 Sfera de folosire a motoarelor vibratoare.....	6
2.1.1 Dispoziția motoarelor și sensul de rotire.....	7
2.2. Folosire indicată.....	7
3. Avertizăei de securitate	7
4. Transportul	8
5. Depozitare	9
6. Descriere succintă a construcției motorului	10
6.1 Diferențe de construcție a motorului cu mărimea de montare 1.3, 1.4, 1.5	10
7. Montare	11
7.1 Dezambalare și controlul conținutului lotului de livrare	11
7.2 Norme de montare	11
7.3 Montare la locul de muncă.....	12
7.4 Schimbarea motoarelor vibratoare	13
8. Reglarea forței centrifuge	13
9. Racordare electrică	15
9.1 Racordare.....	16
9.2 Montarea cablului de racordare.....	17
10. Punere în funcțiune	18
10.1 Exploatare la 50 Hz.....	20
10.2 Exploatare la 60 Hz.....	20
10.3 Exploatare cu inverter de frecvență.....	20
10.4 Sincronizare.....	21
11. Schimbarea rulmenților	21
11.1 Demontarea rulmenților de rostogolire	21
11.1.1 pentru mărimile FRIEDRICH 1.3, 1.4, 1.5, 2.2 și 2.4	22
11.1.2 pentru mărimile FRIEDRICH 1.2, 2.1, 2.3, 3.1, 3.4, 4.0, 4.1, 4.2, 4.7, 7.0, 7.1, 7.8, 8.0, 8.9, 9.0, 10.0 și mărimile VIMARC AX - GX, EN, FN, HN, KN, GN, GL, AFP - DFP	23
11.2 montarea rulmenților de rostogolire.....	24
11.2.1 pentru mărimile FRIEDRICH 1.3, 1.4, 1.5, 2.2 și 2.4	24
11.2.2 pentru mărimile FRIEDRICH 1.2, 2.1, 2.3, 3.1, 3.4, 4.0, 4.1, 4.2, 4.7, 7.0, 7.1, 7.8, 8.0, 8.9, 9.0, 10.0 și mărimile VIMARC AX - GX, EN, FN, HN, KN, GN, GL, AFP - DFP	25
11.3 Lubrifiant	26
11.4 Ungerea.....	26
12. Piese de schimb și reparații	26
12.1 Piese de schimb	26
12.2 Reparații	27
13. Garanție	27
14. Schemă de racordare	28
Anexă – Racordul cablului 1	30
Anexă – Racordul cablului 2	32
15. Date tehnice	33
16. Declarație de încorporare	34

1. Instrucțiuni privind folosirea acestei documentații tehnice

Pentru a înțelege această documentație tehnică și pentru a o folosi mai efectiv, vă rugăm să citiți următoarele pagini.



Țineți întotdeauna minte următoarea regulă:

Respectarea acestei documentații este întotdeauna obligatorie, înainte de folosire, montare sau punere în funcțiune. În afară de aceasta trebuie procedat conform normelor generale și locale de securitate.

1.1 Cine trebuie să cunoască această documentație tehnică?

Toate persoanele care lucrează într-un loc unde este amplasată mașina vibratoare cu motor vibrator, trebuie să citească și să înțeleagă integral aceste instrucțiuni, mai ales instrucțiunile de securitate.

Toate operațiile cu motorul vibrator pot fi efectuate numai de persoane calificate.



Electrotehnicienii trebuie să cunoască instrucțiunile privind racordarea electrică.

Persoanele de deservire trebuie să cunoască instrucțiunile privind întreținerea și reparația.

În general este valabil:

Fiecare persoană, care lucrează cu motorul vibrator, trebuie să cunoască această documentație tehnică. Persoanele trebuie să fie calificate și instruite. Exploatatorul este obligat să instruiască corespunzător personalul.

Instrucțiunile de deservire sunt parte componentă a lotului de livrare a motorului vibrator și trebuie să fie întotdeauna la dispoziția specialiștilor.

Persoanele calificate trebuie să fie instruite conform normelor de securitate și trebuie să respecte cu strictețe instrucțiunile de securitate.

1.2 Ce trebuie respectat cu precădere

Rețineți vă rog că această documentație tehnică:

- nu poate fi divizată sau modificată. Modificările în această documentație pot efectuate doar de FRIEDRICH Schwingtechnik GmbH.
- trebuie să fie pusă în întregime și în apropierea mașinii vibratoare. Paginile lipsă sau întreaga documentație tehnică poate fi cerută oricând de la FRIEDRICH Schwingtechnik.
- trebuie să fie oricând accesibilă persoanelor, care deservesc motorul vibrator / mașina vibratoare.
- trebuie să fie citită și înțeleasă în întregime de personalul de deservire, care efectuează lucrări de întreținere sau reparații înainte începerii lucrului la motorul vibrator.
- corespunde stării tehnice a motorului vibrator în perioada sa de livrare. Orice modificări ulterioare trebuie să fie documentate în mod corespunzător și anexate la această documentație tehnică. Aceasta este valabil de asemenea pentru toate seturile de documentație tehnică livrate cu motorul vibrator.
- nu este parte componentă a nici unei promisiuni, contract sau relații juridice anterioare

sau actuale și nici nu poate să o schimbe. Contractul de cumpărare, care de asemenea conține prevederi de garanție integrale și separat valabile, conține toate obligațiile firmei FRIEDRICH Schwingtechnik față de client. Aceste prevederi contractuale de garanție nu sunt lărgite și nici limitate prin documentația tehnică.

1.3 Explicarea pictogramelor folosite

Pictogramele următoare facilitează munca cu această documentație tehnică și accelerează căutarea informațiilor.

Predați întotdeauna toate indicațiile de avertizare utilizatorilor instalației vibratoare.



Informații

Informații și recomandări generale acordate de FRIEDRICH Schwingtechnik. Aliniatul corespunzător întotdeauna facilitează înțelegerea sau ușurează munca dvs. Nu este obligatorie citirea acestui aliniat. Nerespectarea nu duce nemijlocit la pericole sau pagube.



Controlul și supravegherea

Acest semn vă atenționează asupra controlului regulat legat de cablurile de racordare și îmbinările cu șuruburi. Nerespectarea acestui marcaj poate duce la periclitare sau la pagube.



Prevenirea pagubelor materiale

Atenționare la pericolul ridicat de defectare a motorului vibrator, de ex. la folosirea sculelor neadecvate, lubrifianților neadecvați, pătrunderea impurităților în elementele de propulsare, procedare incorectă la asamblare, transport neprofesional. Aliniatul corespunzător trebuie citit și înțeles. Nerespectarea acestui marcaj poate duce după caz la primejdii sau pagube.



Sculă specială

Atenționare la necesitatea folosirii sculelor speciale.



Citiți vă rog

Atenționare la normele și documentele, care trebuie citite și înțelese.



Avertizare generală

Această pictogramă reprezintă avertizare generală. Atenționează la pericole, la funcții greșite posibile, la folosire incorectă sau la alte realități legate de securitatea muncii. Aliniatul corespunzător trebuie necondiționat citit și înțeles. Nerespectarea acestui marcaj poate duce după caz la primejdii sau pagube.



Avertizare la pericolul de rănire

Această pictogramă avertizează asupra pericolelor de rănire posibile. Atenționează la pericole, la folosire incorectă sau la alte realități legate de securitatea muncii. Acestei avertizări trebuie acordată o atenție de excepție și trebuie asigurate măsurile de securitate adecvate. Aliniatul corespunzător trebuie necondiționat citit și înțeles. Nerespectarea acestui marcaj poate duce după caz la primejdii sau pagube.



Avertizare la tensiune

Această pictogramă avertizează la tensiune electrică și a pericolelor care rezultă din aceasta. Trebuie asigurate necondiționat măsurile de prevenire adecvate. Aliniatul corespunzător trebuie necondiționat citit și înțeles. Nerespectarea acestui marcaj poate duce

după caz la primejdii sau pagube.



Avertizare la transport

Această pictogramă avertizează la pericolul ridicat care apare în timpul transportului motorului vibrator. Aliniatul corespunzător trebuie necondiționat citit și înțeles. Nerespectarea acestui marcaj poate duce după caz la primejdii sau pagube.



Recomandări importante

Această pictogramă se referă la recomandări sau explicații importante. Aliniatul corespunzător trebuie citit și înțeles. Nerespectarea acestui marcaj nu duce nemijlocit la pericole sau pagube dar poate influența funcționarea mașinii.

2. Descriere generală

2.1 Sfera de folosire a motoarelor vibratoare

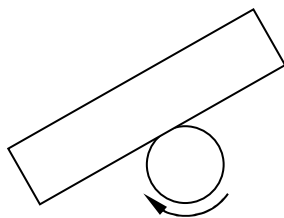
Motoarele vibratoare FRIEDRICH sunt destinate și potrivite pentru propulsarea instalațiilor vibratoare, cum sunt de ex.: jgheaburi transportoare vibratoare, conducte vibratoare, căi transportoare cu sită, mașini de sortare, căi transportoare în spirală, automate de sortare, grile de scoatere, suporturi vibratoare, căi transportoare cu rezonanță, mori vibratoare, uscătoare suporturilor fluide, rezervoare vibratoare etc.

Alt mod de folosire nu se consideră ca o folosire indicată. FRIEDRICH Schwingtechnik nu preia nici o răspundere pentru pagubele care reies din aceasta.

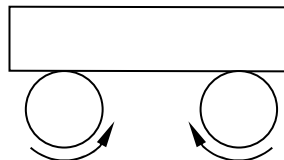
La folosirea indicată intră de asemenea respectarea instrucțiunilor de folosire și aceasta mai ales a regulamentelor de efectuare a controalelor și întreținerii.

Informațiile tehnice pentru motoarele noastre, cum este tipul, viteza de rotație, momentul de lucru, precum și forța centrifugă și parametrii electrici, le găsiți în prospectul pentru motoare vibratoare sau pe fișa de date a motorului.

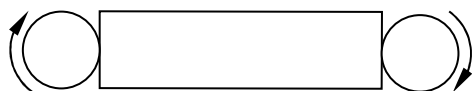
2.1.1 Dispoziția motoarelor și sensul de rotire



1 motor = vibrații circulare



2 motoare în sens invers = vibrații lineare



2 motoare în același sens = vibrații de torsiune

2.2. Folosire indicată



Motorul vibrator nu este o mașină funcționabilă independent și este destinat doar pentru folosirea împreună cu o altă mașină. Punerea în funcțiune nu este admisă până ce nu este stabilit că mașina funcționabilă corespunde destinației conform directivelor pentru mașini. Motoarele vibratoare sunt destinate exclusiv pentru propulsarea instalațiilor vibratoare. **Instalația vibratoare trebuie să fie dimensionată conform cerințelor date de motorul vibrator.**

Motoarele vibratoare nu au voie să fie exploatare fără discurile centrifuge.

Parte componentă a folosirii indicate este de asemenea respectarea instrucțiunilor de deservire.

3. Avertizare de securitate



Motorul vibrator se poate pune în funcțiune doar atunci când este montat pentru o utilizare definită pe o mașină corespunzătoare și împreună cu toate instalațiile de protecție.



Atenție: La manipulările și la lucrările pe motorul vibrator se poate ajunge la o rotire neașteptată a greutateților centrifuge ale motorului vibrator. Apare pericolul de impact sau presare.

- Persoanele sunt cu totul protejate doar atunci când motorul vibrator este închis integral.
- Motorul vibrator nu are voie să fie exploatat fără apărători de protecție a greutateilor centrifuge.
- Racordarea electrică a motorului vibrator trebuie să fie protejată suficient.
- În cazul deteriorării izolației conductoarelor de alimentare și la lipsa carcasei cutiei cu borne apare periclitarea vieții prin influența acțiunii curentului electric! Aceste defecte trebuie eliminate imediat.
- În spațiile cu pericol de explozie se pot exploata doar motoarele vibratoare cu protecție Ex. În acest caz folosiți motoarele noastre Atex.
- Toate lucrările legate de întreținerea și reglarea motorului vibrator se efectuează din principiu cu motorul oprit. Înaintea începerii acestor lucrări asigurați-vă, că motorul nu poate fi pornit accidental sau de către o persoană incompetentă.

4. Transportul



Motorul vibrator trebuie transportat cu o grijă corespunzătoare, pentru a nu se ajunge la periclitarea persoanelor sau la defectarea motorului vibrator! În afara avertismentelor următoare trebuie respectate normele generale și locale de securitate.

Trebuie avut grijă mai ales:



- La livrarea de peste ocean sau la condiții de livrare deosebite, cum sunt de ex. transportul pe drumuri rele sau neîntărite, în cazul transportului naval sau pe calea ferată, discurile centrifuge trebuie asigurate sau demontate, ca la transport să nu se ajungă la deteriorarea rulmenților. Aceste discuri centrifugale sunt setate la „zero“ în acest caz din partea firmei FRIEDRICH Schwingtechnik. Despre fixarea discurilor centrifuge informează eticheta autoadezivă corespunzătoare de pe motor.
- Trebuie asigurată folosirea instalațiilor de transport și ridicarea adecvate.
- În timpul transportului motoarelor vibratoare pe paletă asigurați-le împotriva răsturnării.
- Pentru suspendarea motorului vibrator se pot folosi doar ochiurile de suspendare turnate. Frânghiile, suspensiunile etc. pot fi prinse doar de aceste ochiuri de suspendare.
- Instalațiile de ridicare trebuie să fie aprobate, fără defecte și potrivite pentru transport.
- Pe motor nu este voie să fie fixate nici un fel de alte greutăți, deoarece ochiurile de ridicare sunt dimensionate doar pentru greutatea proprie a motorului.
- La cele mai mici motoare vibratoare nu sunt la dispoziție nici un fel de ochiuri de suspendare. În acest caz pe timpul transportului se pune frânghia în jurul motorului.
- Instalația de ridicare folosită pentru ridicarea motorului vibrator, din motive de securitate, trebuie să aibă sarcina admisibilă de două ori mai mare decât greutatea motorului vibrator.
- Motorul vibrator poate fi amplasat doar pe suprafețele tălpilor.
- Orice deteriorări apărute pe timpul transportului trebuie anunțate producătorului. Îndeosebi trebuie acordată atenție să nu fie deteriorate suprafețele de contact și apărătoarele de protecție.



Este interzisă suspendarea motorul vibrator de apărători sau de greutate centrifuge. Impactele puternice sau căderile motorului deteriorează rulmenții și micșorează durabilitatea motorului. Nu folosiți motorul astfel deteriorat.

5. Depozitare

Motoarele vibratoare FRIEDRICH trebuie, înainte de montarea finală, depozitate conform următoarelor specificații.

- în spații închise și uscate
- la o temperatură a mediului înconjurător de cel mult 40 °C
- fără scuturări, pentru a nu se ajunge la deteriorarea rulmenților
- motorul și cutia cu borne trebuie să fie închise.

Dacă motorul se depozitează în aer liber, trebuie să fie acoperit cu o prelată deschisă dedesubt, pentru a fi ferit de umezeală. Acoperirea trebuie efectuată în așa fel, ca eventuala apă condensată să poată să curgă liber.

Puneți motorul pe un postament corespunzător sau în raft, pentru a evita acțiunea umezelii solului asupra acestuia.

În cazul ambalajului marini nu este voie ca acest ambalaj să fie deteriorat sau deschis pe timpul transportului sau a depozitării.

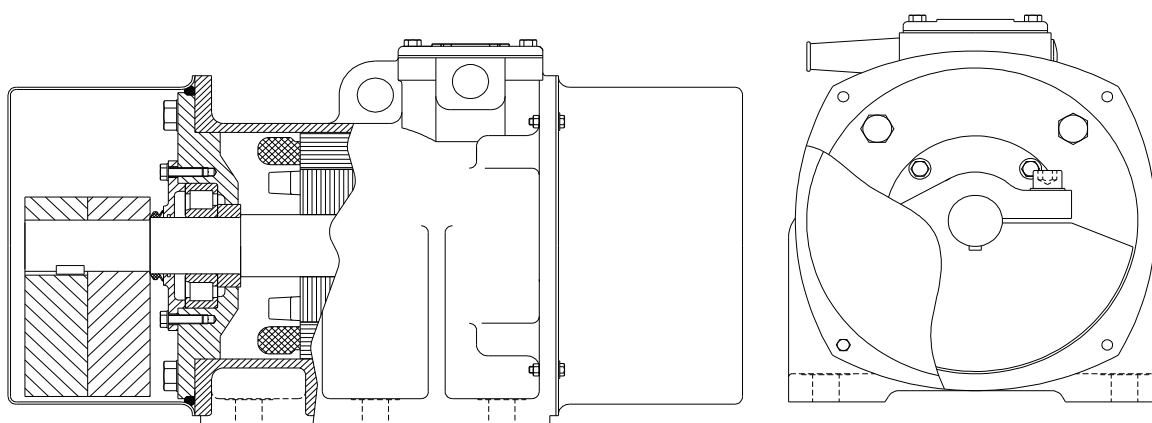


Atenție: Motorul vibrator poate fi pus doar pe suprafețele tălpilor!

6. Descriere succintă a construcției motorului

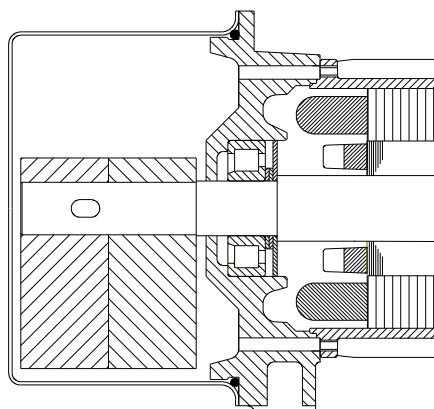
Corp din fontă închis integral, rezistent la vibrații, cu tălpi largi și nervuri turnate pentru transmisia forțelor centrifuge. În centrul de greutate al motorului vibrator se află ochiuri de suspendare, care asigură o montare simplă și în siguranță, pentru a fi posibilă fixarea motorului în orice poziție. În corp este presat statorul cu bobinaj. Pe ambele părți ale scutului sunt presați rulmenții cu role. Sunt permanent lubrifiați și funcționează cu totul fără întreținere*. În rulmenții cu role se mișcă arborele supradimensionat cu rotorul presat. Orificiul pentru arbore este etanșat cu caneluri cu lubrifianț și inel V. La ambele capete ale arborelui se află discuri centrifuge pentru producerea forței centrifuge. Motorul vibrator este închis etanș prin două capace de protecție și inele circulare în șnur. Praful și umezeala nu pot pătrunde în interior. Cutia turnată cu borne se află pe corpul statorului și este închisă etanș cu capacul cutiei de borne.

*in afara de Motoare cu ungere vezi Capitolul 11.4



6.1 Diferențe de construcție a motorului cu mărimea de montare 1.3, 1.4, 1.5

Motoarele vibratoare cu mărimea de montare 1.3, 1.4, 1.5 au corpul din aluminiu și conțin două scuturi ale rulmentului vertical.



7. Montare

Motoarele vibratoare se livrează deja pregătite pentru montare. La montare trebuie respectate următoarele reguli.

- Controlați lotul de livrare și integritatea acestuia conform cap. 7.1 – Controlul dezambalare și conținutului lotului de livrare.
- Transportați motorul vibrator până la locul de montare conform cap. 4 – Transportul.
- Asigurați, ca locul de montare să aibă dimensiuni corecte și adecvate conform cap. 7.2 – Norme de montare.
- Instalați motorul pe mașina vibratoare conform cap. 7.3 – Montare la locul de muncă.
- Reglați forțele centrifuge sau momentele de lucru conform cap. 8.
- Efectuați racordarea electrică conform cap. 9. În cazul în care pe o mașină lucrează două motoare vibratoare, este necesar ca la montarea electrică să se ia în considerare indicațiile suplimentare.



Important: Înaintea asamblării suprafețele tălpilor motorului și suprafețele pentru înșurubarea motorului de pe mașina vibratoare trebuie să fie curățate bine de vopsea, rugină, grăsime și ulei.



În general este valabil că în timpul montării motorului vibrator trebuie respectate normele de securitate generale și locale.



Atenție: La manipulările și la lucrările pe motorul vibrator se poate ajunge la o rotire neașteptată a greutateților centrifuge ale motorului vibrator. Apare pericolul de impact sau presare.

7.1 Dezambalare și controlul conținutului lotului de livrare

Dezambalați motorul vibrator și verificați conținutul lotului de livrare conform bonului de livrare.

Cu materialul de ambalare procedați conform prevederilor pentru lichidarea deșeurilor valabile la locul respectiv.

7.2 Norme de montare

Cerințele locului de montare.

Piesa pe care va fi montat motorul vibrator trebuie să fie:

- plană
- rezistentă la vibrații
- curățată de vopsea, rugină, grăsimi și uleiuri
- prelucrată în suprafață plană

7.3 Montare la locul de muncă

Motoarele vibratoare se montează astfel:

Este strict necesară respectarea normelor de montare conform cap. 7.2.

- Pentru asamblarea motoarelor vibratoare este necesară folosirea unui scaun plan de propulsare, suficient de tare din punct de vedere al vibrațiilor. Pentru a fi asigurată suprafața de montare impecabilă, trebuie ca această bază să fie prelucrată mecanic.
- Standard motoarele vibratoare se fixează cu ajutorul șuruburilor cu cap hexagonal conf. DIN 931-8.8 sau DIN 933-8.8 și cu piulițe hexagonale cu autoblocare conf. DIN 982-8 sau DIN 985-8. Nu este voie să fie folosite șaibe elastice, șaibe zimțate și alte asemănătoare. În cazul în care trebuie folosite șaibe atunci doar șaibe foarte tari, de ex. șaibe HV conf. DIN 6916.
- Orice elemente de fixare pot fi folosite doar o singură dată.
- Șuruburile de fixare necesită o anumită lungime minimă de prindere, pentru a se obține o pretensionare de montare stabilă. Lungimea minimă de prindere trebuie să fie de cel puțin de 3 ori mai mare decât diametrul nominal. Lungimea de prindere este distanța dintre partea de jos a capului șurubului și piuliță.
- Depășirea necesară a șurubului se calculează conform DIN 13.
Depășirea șurubului $v = \text{înălțimea piuliței} + 3 \times \text{pasul filetului P}$

Înainte de montarea trebuie de asemenea îndepărtată siguranțele de transport sau în cazul în care discurile centrifuge au fost demontate trebuie ca aceste discuri și apărători să fie montate din nou.

La montare respectați următorul procedeu:

- Echilibrați motorul vibrator cu ajutorul ochiurilor de suspendare turnate.
- Motorul vibrator se fixează cu ajutorul numărului de șuruburi prescris, de mărimea dată conform prospectului sau a fișei de date a motorului.



- Așezați motorul vibrator și strângeți ușor șuruburile.
- Strângeți șuruburile cu cheia de moment cu următoarele momente, vezi Capitolul 15 Tabela 15.1



- După 15 până la 20 minute de funcționare a motorului trebuie din nou oprit motorul și toate șuruburile de fixare ale motorului trebuie din nou strânse cu cheia de moment (vezi mai sus). Aceasta trebuie repetat din nou după 2 - 3 ore și după o zi.
- Recomandăm să efectuați verificarea șuruburilor de fixare odată la 8 săptămâni.



Atenție: În cazul folosirii șuruburilor și piulițelor neadecvate motorul vibrator se poate desprinde și poate produce pagube mari.

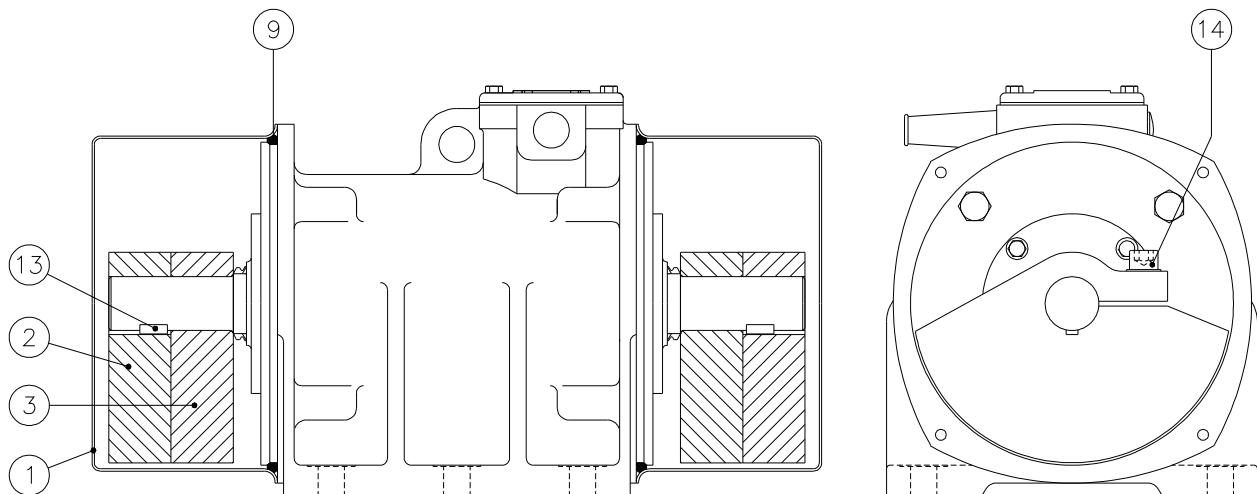


Atenție: Atenționăm asupra faptului că majoritatea defectelor și defecțiunilor este cauzată de fixarea insuficientă sau greșită a îmbinărilor cu șuruburi!

7.4 Schimbarea motoarelor vibratoare

- În cazul în care pe mașină se folosește perechea de motoare vibratoare, ambele motoare trebuie să fie identice. La ambele motoare trebuie să fie ajustate forțe centrifuge identice.

8. Reglarea forței centrifuge (scală nituită)



Motoarele vibratoare sunt livrate standard din fabrica de producție cu forța centrifugă reglată la 100%.

La cererea clientului pot fi livrate din fabrica de producție cu o altă reglare a forței centrifuge.

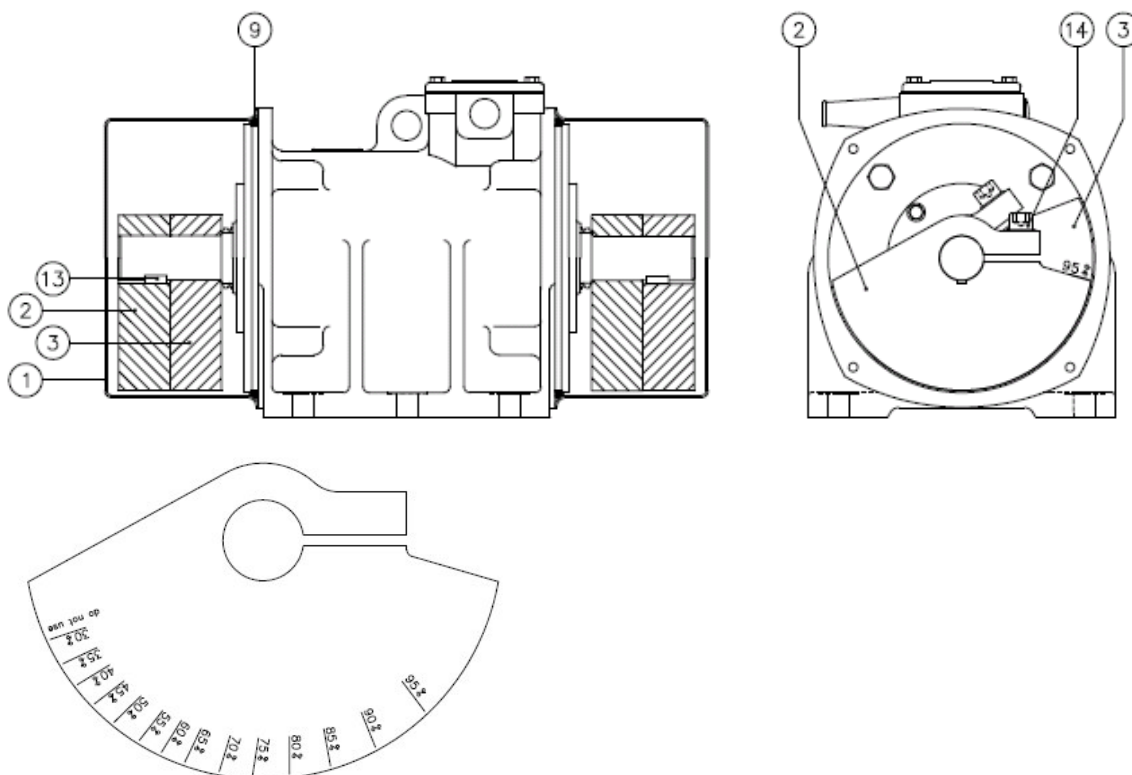
La reglarea forței centrifuge în scopul schimbării randamentului se procedează în modul următor:

- 1) Desprindeți apărătoarele de protecție (1) de pe ambele părți.
- 2) Slăbiți șuruburile de strângere (14) ale discurilor centrifuge interioare (3) și rotiți discurile în aceeași direcție de 100% (**vezi atenționarea de avertisment**) în poziția dorită.
Discurile centrifuge exterioare (2) sunt ținute în poziția lor prin două pene strânse. Pe discurile exterioare sunt marcate semne. Pe discurile centrifuge interioare sunt gravate semne de gradatie cu valori procentuale corespunzătoare. Fiecare din semne corespunde unei anumite valori procentuale a forței centrifuge maxime sau momentului de lucru.
- 3) Strângeți din nou șuruburile de strângere (14) a discurilor centrifuge interioare.

Pentru strângerea discurilor centrifuge sunt valabile momente de strângere conform Capitolului 15 Tabela 15.2.

- 4) Puneți la loc ambele apărători de protecție (1) și strângeți-le în cruce. Aveți grijă la aceasta, ca ambele inele circulare în șnur (9) ale apărătoarelor de protecție să fie curate, să nu fie strânse și la demontare să nu fie deteriorate.

Reglarea forței centrifuge (scală laser)



Motoarele vibratoare sunt livrate standard din fabrica de producție cu forța centrifugă reglată la 100%.

La cererea clientului pot fi livrate din fabrica de producție cu o altă reglare a forței centrifuge.

La reglarea forței centrifuge în scopul schimbării randamentului se procedează în modul următor:

- 1) Desprindeți apărătoarele de protecție (1) de pe ambele părți
- 2) Slăbiți șuruburile de fixare (14) ale discurilor centrifuge interioare (3) și rotiți discurile de la valoarea de 100 % în aceeași direcție până la valoarea dorită (a se vedea avertismentul).
Discurile centrifuge exterioare (2) sunt menținute în poziție de către un arc de reglare. Rotiți discurile centrifuge interioare la valoarea dorită de reglare (pe schiță 95 %) până corespund marcajului de pe marginea discului centrifugal exterior. Fiecare marcaj corespunde unui anumit procent al puterii centrifuge maxime resp. a cuplului de lucru.
- 3) Strângeți din nou șuruburile de strângere (14) a discurilor centrifuge interioare.

Pentru strângerea discurilor centrifuge sunt valabile momente de strângere conform Capitolului 15 Tabela 15.2.

- 4) Puneți la loc ambele apărători de protecție (1) și strângeți-le în cruce. Aveți grijă la aceasta, ca ambele inele circulare în șnur (9) ale apărătoarelor de protecție să fie curate, să nu fie strânse și la demontare să nu fie deteriorate.



Acordați atenție deosebită faptului ca discurile centrifuge interioare să fie reglate la aceeași valoare pe ambele părți ale motorului vibrator, după caz la același semn.

În cazul folosirii a două motoare vibratoare, forțele centrifuge trebuie să fie reglate identic la ambele.

În cazul reglării diferite a discurilor centrifuge pot apare forțe transversale mari necontrolabile, care pot duce la deteriorarea motorului, precum și a mașinii vibratoare.



În afară de aceasta, persoanele aflate în apropiere pot fi rănite.

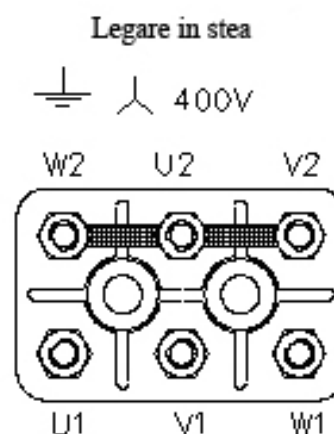
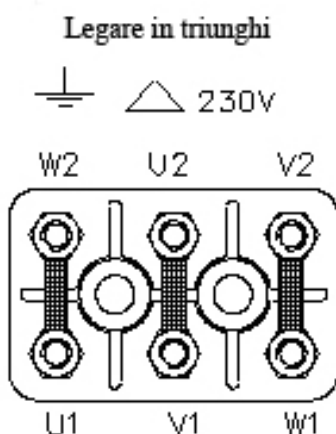
9. Racordare electrică



- Motorul poate fi racordat doar de către un electrician calificat.
- La racordare și exploatare respectați normele de securitate.
- **Asigurați-vă clasa de protecție IPxx (așa cum este menționat pe plăcuța de identificare) prin etanșarea cu grijă a presetupelor, dopurilor oarbe și a capacului cutiei de borne.**

9.1 Racordare

Legăți bornele din cutia cu borne în stea sau în triunghi, așa cum este menționat mai departe. Exemplu pentru 230/400 volți:



Înainte de legarea trebuie luate în considerare următoarele puncte:

- Motorul vibrator se livrează pregătit pentru funcționare cu legare în stea. În caz de necesitate puteți exploata motorul vibrator cu legare în triunghi.
- Fiecare motor vibrator se racordează individual prin întrerupătorul de protecție al motorului.
- În timpul pornirii motorului (cca. 3-5 s) trece prin motor curent de pornire, care este aproximativ de 6 ori mai mare decât curentul nominal. Valorile exacte sunt menționate în prospect sau în fișa cu date. În funcție de acestea trebuie ales contactorul și întrerupătorul.
- În cazul în care motorul este pornit sau oprit des sau dacă este puternic suprasolicitat termic prin influența condițiilor din jur, ar trebui să se monteze pe motor o instalație de deconectare cu termistor, pentru protejarea motorului.
- **În cazul în care racordați 2 motoare vibratoare aveți grijă ca acestea să se rotească în sens contrar**



Într-un mod adecvat asigurați ca reglarea rotațiilor să permită în nici un caz depășirea rotațiilor maxime ale motorului. Altfel apare pericolul, că se ajunge la defectarea mașinii sau la accidentarea persoanelor.



Siunea și frecvența rețelei de alimentare trebuie să corespundă datelor de pe eticheta motorului. Racordați conductoarele la borne. Aveți grijă ca motorul să fie racordat corect în stea sau în triunghi. Racordarea motorului la rețeaua de curent alternativ trifazic se poate doar pământa.

Închideți cutia cu borne pentru a fi etanșă la praf și umezeală. Pentru aceasta este necesar ca suprafețele de etanșare ale cutiei cu borne și a capacului acesteia să fie curate. Racordați motorul vibrator prin întrerupătorul de protecție al motorului și releul termic. Reglați întrerupătorul de protecție al motorului pentru exploatare permanentă luând în considerare curentul nominal, a cărui mărime o găsiți pe tablăta motorului.

9.2 Montarea cablului de racordare

Vezi instrucțiunile de folosire a racordului cablului livrat, care este parte componentă a racordului cablului. Alegeți instrucțiunile de folosire în funcție de racordul cablului folosit la motorul dvs. Marcarea tipului este menționată pe racordul cablului.

Anexă – Racordul cablului 1: produs WISKA

Anexă – Racordul cablului 2: produs Lapp

Pentru motoarele CSA, utilizați numai glandele de cablu aprobate de UL



- După racordarea cablului nu are voie să rămână în cutia cu borne nici un corp străin. La scurtcircuit s-ar putea ajunge la defectarea motorului sau la distrugerea completă a acestuia.
- Așezați cablul cu o maximă grijă și cu o rezervă suficientă (buclele cablului), pentru a nu se ajunge la frecarea cablului în timpul exploatarea cu vibrații.



- Folosiți doar cabluri flexibile izolate cu gumă pentru condiții mecanice grele, condiții conform VDE0282, partea 4, tip H07RN - F sau A07RN - F.
Pentru CSA Morore, utilizați numai cablu UL aprobat



Motorul se racordează cu ajutorul întrerupătorului de siguranță și a instalației de protecție termică.

Este important ca instalația de protecție termică (termistorul) să fie racordată independent. Racordarea trebuie să fie realizată pe un circuit testat (aprobat), (nu prin regulatorul de tensiune).

La exploatarea permanentă nu este voie să fie depășită valoarea curentului care este menționată pe tabla de identificare.

Pământare



Motorul are voie să fie racordat la rețea doar pământat.

Pământarea se poate racorda în cutia cu borne sau cu ajutorul bornei de pământare de pe piciorul motorului.

Capacul cutiei cu borne după racordare trebuie bine închis.

10. Punere în funcțiune

Motoarele vibratoare FRIEDRICH sunt marcate cu număr de fabricație, care este menționat pe tabla de identificare.

Tăblița de identificare a motoarelor vibratoare

Vib. Mot. Type:							
Fabr. No.:				Max CF:			
△		V		Hz		A	
∩		V		Hz		A	
KW	RPM	min ⁻¹	cosφ	Ins-cl.	IP		
Brg. No.:				Weight: kg			

Vib. Mot. Type:											
Fabr. No.:						Max CF:					
△		V		Hz		A		△		A	
∩		V		Hz		A		∩		A	
KW	RPM	min ⁻¹	cosφ	Ins-cl.	IP			KW	RPM	min ⁻¹	cosφ
Brg. No.:						Weight: kg					



Motoarele vibratoare îndeplinesc următoarele condiții tehnice:

- Clasa de protecție IP 66 pentru seria F / FP / N
 - Cutie de borne turnată
 - cu presetupă IP66 (de exemplu, pentru presetupe cu protecție la îndoire sau unghi, precum și pentru toate motoarele ATEX)
 - cu hote despicate cu flansa
- Clasa de protecție IP 69k pentru seria F / FP / N
 - Cutie de borne turnată
 - cu presetupa IP69k
 - cu hote închise

- Clasa de protecție IP 65 pentru seria Vimarc X
 - Cutie de borne turnată
 - cu presetupe IP65
 - cu hote închise
- Clasa de protecție IP 54 pentru toate seriile
 - Cutie de borne turnată
 - cu motoare cuplate
 - cu hote perforate
 - cu hote ventilate
 - fara hote

conform EN 60529

- Clasa de izolare F (155 °C) conform DIN EN 60034-1
- Izolarea tropică este efectuată în serie
- Utilizare în intervalul de temperaturi de la -20 °C până la +40 °C
- Zgomotul, deci nivelul acustic ≤ 70 dB(A) conform IEC



Înainte de punerea în funcțiune a motoarelor (în special după un timp de depozitare/scoatere din funcțiune mai îndelungat), se recomandă măsurarea rezistenței izolației.

Atenție! După o perioadă de exploatare mai lungă, rezistența minimă a izolației înfășurării poate să scadă de asemenea la valoarea minimă critică a izolației.

Rezistența izolației se măsoară la o tensiune de 500V DC contra masei. Tensiunea de măsurare se aplică în acest proces, până când valoarea afișată nu se mai modifică.

Valoarea trebuie să atingă > 10MΩ la o temperatură a mediului ambiant / a înfășurărilor de 25°C, când înfășurările sunt noi.

Valoarea critică a izolației este de 1MΩ (EN60204-1).

Dacă motorul nu scade sub valoarea critică a izolației, exploatarea lui este permisă în continuare.

Când valoarea izolației scade sub valoarea critică, motorul trebuie scos din funcțiune și la nevoie trebuie uscată regulamentar înfășurarea sau reparat motorul.



Efectuarea măsurărilor este permisă doar persoanelor autorizate.

După măsurare, înfășurarea trebuie descărcată contra masei pentru a evita un șoc de tensiune.



Înainte de punerea în funcțiune după o perioadă de depozitare/scoatere din funcțiune de 2 ani, trebuie înlocuită unsoarea motoarelor.

Motoarele cu unsoare FAG Arcanol Food 2 vor fi unse din nou la fiecare 3 ani și în uzină. Pot fi utilizate numai grăsimi conform capitolului 11.3.



La exploatarea continuă a motorului nu este voie ca temperatura de exploatare măsurată pe suprafața corpului statorului să fie mai mare de 80 °C.

Acest lucru este necesar din punct de vedere al construcției, pentru a se menține lubrifierea rulmenților cu grăsime și astfel a se asigura durabilitatea deplină a rulmenților.



Este interzisă folosirea motorului ca o unitate independentă de lucru.

Motorul vibrator FRIEDRICH trebuie folosit întotdeauna numai ca o parte componentă montată fix pe mașină. Mașina este construită ca fiind rezistentă la vibrații și de mediul înconjurător este despărțită prin izolație împotriva vibrațiilor (de ex. arcuri, limitatoare din cauciuc).

10.1 Exploatare la 50 Hz



Rotațiile motorului sunt date de frecvența rețelei de alimentare.

Motoarele vibratoare, care sunt destinate pentru exploatare la 50 Hz, nu este voie să fie exploatate în rețele cu frecvența de 60 Hz sau cu inverter de frecvență la o frecvență mai mare de 50 Hz.

Exploatarea motorului la o frecvență mai mare de 50 Hz scurtează semnificativ durabilitatea rulmenților. De aceea se poate ajunge la deteriorarea prematură a rulmenților și a motorului. De asemenea se poate deteriora sau distruge mașina vibratoare.

În cazul exploatării motorului la 60 Hz forța centrifugă se mărește cu 44 % față de exploatare la 50 Hz, fără a se schimba reglarea discurilor centrifuge.

Pentru exploatare în rețea cu frecvența de 60 Hz folosiți motoarele noastre destinate pentru frecvența de 60 Hz.

10.2 Exploatare la 60 Hz



Rotațiile motorului sunt date de frecvența rețelei de alimentare.

Motoarele vibratoare FRIEDRICH, care sunt destinate exploatării la 60 Hz, nu este voie să fie exploatate în rețele cu inverterul de frecvență la o frecvență mai mare de 60 Hz.

Exploatarea motorului la o frecvență mai mare de 60 Hz scurtează semnificativ durabilitatea rulmenților. De aceea se poate ajunge la deteriorarea prematură a rulmenților și a motorului. De asemenea se poate deteriora sau distruge mașina vibratoare.

10.3 Exploatare cu inverter de frecvență



Pentru exploatare cu inverter de frecvență trebuie folosit inverter adecvat pentru motoare vibratoare. Trebuie asigurat ca la pornirea motorului să fie la dispoziție un curent de pornire mare.

Exploatarea motorului la o frecvență mai mare decât este frecvența rețelei de 50 Hz sau 60 Hz reduce semnificativ durabilitatea rulmenților. De aceea se poate ajunge la deteriorarea prematură a rulmenților. De asemenea se poate deteriora sau distruge mașina vibratoare.

În cazul exploatării motoarelor la o frecvență prea mică, motoarele pot să atingă frecvența proprie a mașinii. Motoarele în acest caz nu ating rotațiile nominale și/sau sincronizarea. Din principiu nu recomandăm exploatarea motoarelor la frecvențe mai mici de 60 % din frecvența nominală. Frecvența minimă la care poate fi exploatată o mașină depinde întotdeauna însă de frecvența proprie a mașinii, la care motoarele nu au nici o influență. Calculați frecvența proprie a mașinii, pentru a putea fi exploatat cu siguranță inverterul de frecvență luând în considerare frecvența cea mai mică de 60 %.

Pornirea motorului ar trebui să se efectueze întotdeauna la o frecvență de rețea completă, deci cu inverterul de frecvență reglat la 100%. Doar așa va fi asigurată sincronizarea optimă a motoarelor.

10.4 Sincronizare



Una din cele mai frecvente utilizări a motoarelor vibratoare este utilizarea a două motoare vibratoare, care din motivul rotirii în sensul opus produc vibrații directe.

Deoarece motoarele nu sunt îmbinate mecanic, sincronizarea liberă este asigurată doar prin intermediul frecvenței motoarelor. După pornire motoarele nu lucrează sincronizat, sincronizarea apare ulterior la exploatare la o frecvență identică.

În timpul acestui procedeu nu este voie ca din partea frecvenței de inițiere a să apară defecte, deoarece nu s-ar reuși aducerea motoarelor în sincronizare.

Motivul defectelor de frecvență, care limitează aducerea motoarelor în sincronizare poate fi:

- frecvența proprie a mașinii prea ridicată (arcurile prea tari)
- transversala prea flexibilă, insuficient de rigidă
- componentele mașini insuficient de rigide
- mașina defectă (arcuri rupte, fisuri în corp sau în transversală)
- mașina nu oscilează liber sau este blocată de componentele montate fix (guma de etanșare etc.)

Dacă nu se ajunge la sincronizare, nu va fi posibilă obținerea rotațiilor nominale.

Motoarele vor consuma mai mult curent și se va ajunge la o defectare mai timpurie. De asemenea se va ajunge la defectarea sau distrugerea mașinii.

11. Schimbarea rulmenților

La schimbarea rulmenților motorului recomandăm să fie schimbați ambii rulmenți și în cazul în care este defect doar unul. Prin influența unui rulment defect se defectează întotdeauna și celălalt rulment.

Într-un timp scurt s-ar ajunge la distrugerea și a celuilalt rulment.



După fiecare a doua schimbare a lagărelor trebuie înlocuite în mod suplimentar și suporturile lagărelor.

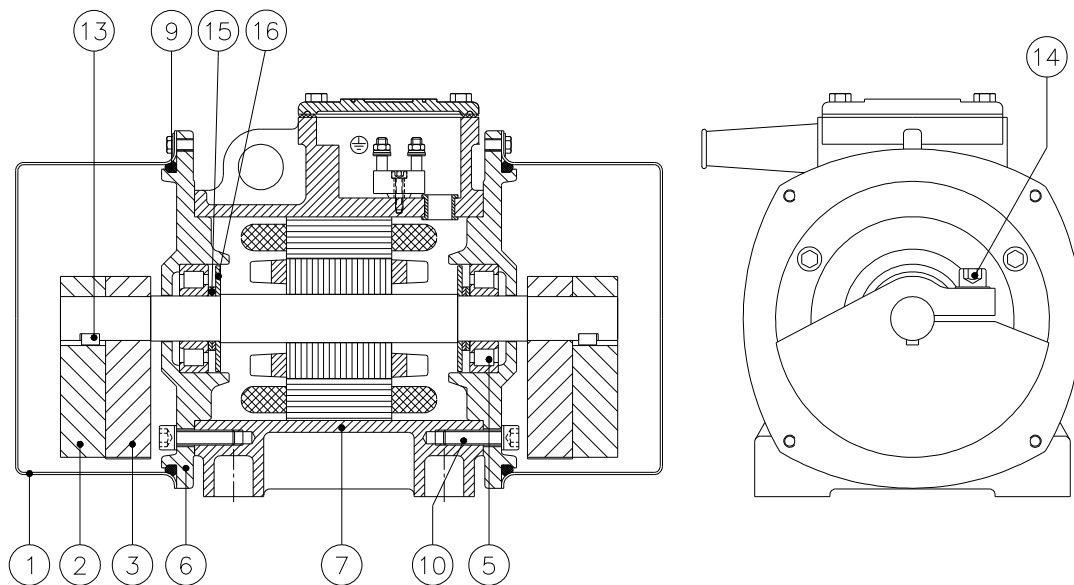
11.1 Demontarea rulmenților de rostogolire



Mărimea rulmenților o aflați de pe tabla de putere a motorului vibrator. Acești rulmenți speciali îi puteți cumpăra împreună cu grăsimea specială în firma FRIEDRICH Schwingtechnik.

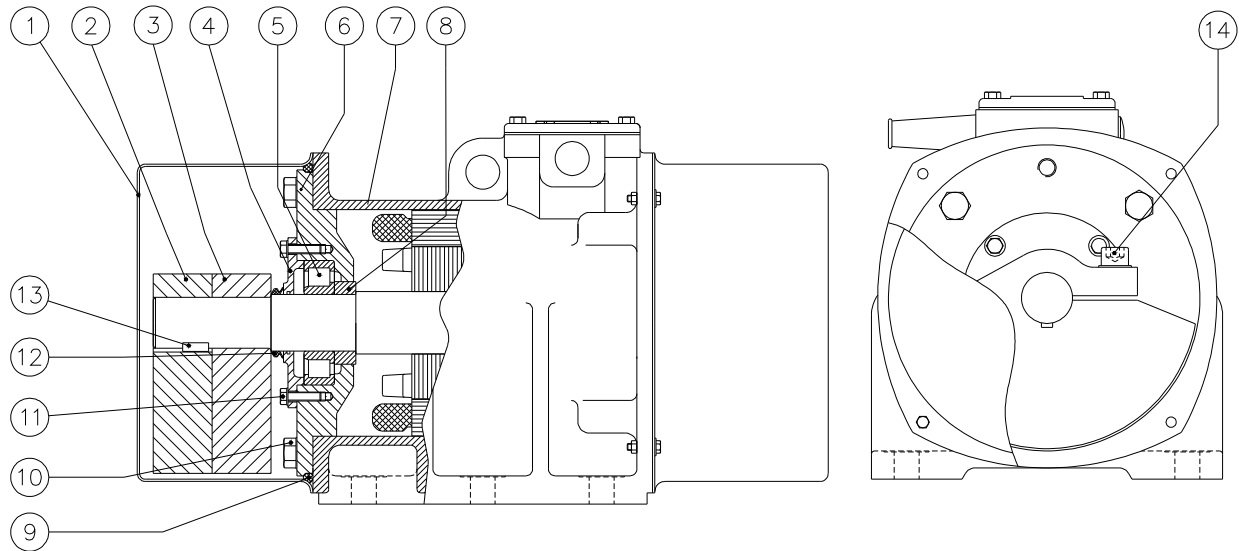
Atenție, nu folosim rulmenți obișnuiți.

11.1.1 pentru mărimile FRIEDRICH 1.3, 1.4, 1.5, 2.2 și 2.4



1. Desprindeți ambele apărători de protecție (1). Marcați sau însemnați poziția discurilor centrifuge rotative interne (3). Slăbiți șuruburile de fixare (14) a discurilor centrifuge.
2. Desprindeți discurile centrifuge exterioare (2). În caz că apar probleme la aceasta: în spațiul dintre părțile de strângere introduceți o daltă sau o șurubelniță mai mare, la aceasta spațiul se lărgeste.
3. Scoateți pana (13).
4. Desprindeți discurile centrifuge interioare (3).
5. Deșurubați șuruburile de fixare (11) ale scutului rulmentului (6). Printr-o lovitură ușoară cu un ciocan de cauciuc pe scutul rulmentului (6) îl scoateți din corp (7). La acesta trebuie să aveți grijă să nu se încrucișeze scutul lagărului.
6. Presați în afară rulmentul cu role (5) din scutul lagărului (6).
7. Trageți jos inelul de ungere de pe arbore (16) și discurile de sprijin (15) împreună cu inelul interior a rulmentului cu role (5).
8. Toate componentele care se vor folosi din nou trebuie curățate de grăsime.
9. Nici un șurub sau șaibă de siguranță nu este voie să fie folosit din nou.

11.1.2 pentru mărimile FRIEDRICH 1.2, 2.1, 2.3, 3.1, 3.4, 4.0, 4.1, 4.2, 4.7, 7.0, 7.1, 7.8, 8.0, 8.9, 9.0, 10.0 și mărimile VIMARC AX – GX, EN, FN, HN, KN, GN, GL, AFP – DFP



1. Desprindeți ambele apărători de protecție (1). Marcați sau însemnați poziția discurilor centrifuge rotative interne (3). Slăbiți șuruburile de fixare (14) a discurilor centrifuge.
2. Desprindeți discurile centrifuge exterioare (2). În caz că apar probleme la aceasta: în spațiul dintre părțile de strângere introduceți o daltă sau o șurubelniță mai mare, la aceasta spațiul se lărgeste.
3. Scoateți pana (13).
4. Desprindeți discurile centrifuge interioare (3).
5. Dacă este disponibil scoateți inelul-V (12).
6. Deșurubați șuruburile de fixare (10) a scutului rulmentului (6) și înșurubați-le în orificiile cu fileturi de pe scutul rulmentului. Prin aceasta presați în afară scutul rulmentului (6) împreună cu rulmentul cu role (5).
7. Deșurubați șuruburile (11) capacului rulmentului (4) și desprindeți capacul rulmentului.
8. Presați în afară rulmentul cu role (5) din scutul lagărului (6).
9. Trageți jos de pe arbore inelul de distanțare (8) împreună cu inelul interior al rulmentului (5).
10. Toate componentele care se vor folosi din nou trebuie curățate și lipsite de grăsime.
11. Nici un șurub sau șaibă de siguranță nu este voie să fie folosit din nou.

11.2 Montarea rulmenților de rostogolire



Rulmenții de schimb de la firma FRIEDRICH Schwingtechnik sunt livrați cu lubrifianț corespunzător.

11.2.1 pentru mărimile FRIEDRICH 1.3, 1.4, 1.5, 2.2 și 2.4



1. Introduceți inelul de ungere (16) și apoi discurile de sprijin (15) pe arbore până la maximum.
 2. Încălziți inelul interior al rulmentului nou (5) la aproximativ 80 °C - 100 °C (în baie de ulei sau pe fierbător) și trageți-l pe arbore până la maximum (inel de ungere).
 3. Lăsați inelul interior să se răcească pentru a se fixa bine pe arbore.
 4. Curățați orificiul scutului rulmentului (6) și ungeți-l ușor cu produsul LOCTITE 270. Apăsați inelul exterior al rulmentului cu role (5) în orificiul scutului rulmentului (6). Aveți grijă ca inelul exterior să nu se încrucișeze.
 5. Corpul cu rolele rulmentului cu role umpleți cu grăsimea prescrisă. Umpleți pațiile pentru grăsime în scutul rulmentului (6) până la două treimi cu grăsimea prescrisă.
 6. Trageți în afară arborele cu aproximativ 30 mm și apoi introduceți scutul rulmentului (6) cu rulmentul cu role introdus (5), prin care asigurați centrarea.
 7. Apoi introduceți scutul rulmentului împreună cu arborele până la corpul motorului.
 8. Acum înșurubați toate șuruburile de fixare (11) și strângeți-le uniform.
 9. În timpul asamblării rotiți cu mâna de capătul arborelui în ambele sensuri, pentru a nu se ajunge la încrucișarea corpului cilindric al rulmentului cu role pe inelul interior. Altfel s-ar putea ajunge la deteriorarea prematură a rulmentului.
 10. Înșurubați uniform scutul rulmentului până la maximum.
 11. Montați discurile centrifuge interioare (3) cu gradația în poziție corectă.
 12. Montați pana (13).
 13. Montați discurile centrifuge exterioare (2) în poziția corectă și înșurubați imediat șuruburile de fixare.
 14. Acum reglați discurile centrifuge interioare în poziția însemnată sau marcată anterior și strângeți-le bine.
- Șuruburile de fixare ale discurilor centrifuge se strâng cu momentele de strângere conform Capitolului 15 Tăblița 15.2:



Spațiile între părțile de strângere a tuturor celor 4 discuri centrifuge trebuie să fie îndreptate în același sens:



15. Așezați inelele circulare (9) în jurul gulerului scutului rulmentului (6) și eventual lipiți-le în câteva locuri.
16. Montați apărătoarele de protecție (1).



În cazul în care reparați mai multe motoare, aveți grijă să nu schimbați componentele motoarelor în parte.

11.2.2 pentru mărimile FRIEDRICH 1.2, 2.1, 2.3, 3.1, 3.4, 4.0, 4.1, 4.2, 4.7, 7.0, 7.1, 7.8, 8.0, 8.9, 9.0, 10.0 și mărimile VIMARC AX – GX, EN, FN, HN, KN, GN, GL, AFP – DFP



1. Încălziți inelul interior al rulmentului nou (5) și inelul de distanțare (8) la aproximativ 80 °C - 100 °C (în baie de ulei sau pe fierbător) și introduceți-le pe arbore până la maximum.
2. Lăsați inelul interior și inelul de distanțare să se răcească pentru a se fixa bine pe arbore.
3. Curățați orificiul scutului rulmentului (6) și ungeți-l ușor cu produsul LOCTITE 270. Apăsați inelul exterior al rulmentului cu role (5) în orificiul scutului rulmentului (6). Aveți grijă ca inelul exterior să nu se încrucișeze.
4. Corpul cu rolele rulmentului cu role umpleți cu grăsimea prescrisă. Spațiile pentru grăsime în scutul rulmentului (6) și în capacul rulmentului (4) umpleți până la două treimi cu grăsimea prescrisă.
5. Cu ajutorul șuruburilor de fixare (11) fixați capacul rulmentului (4) pe scutul rulmentului.
6. Trageți în afară arborele cu aproximativ 30 mm și apoi introduceți scutul rulmentului (6) cu rulmentul cu role introdus (5), prin care asigurați centrarea.
7. Apoi introduceți scutul rulmentului împreună cu arborele până la corpul motorului.
8. Acum înșurubați toate șuruburile de fixare (10) și strângeți-le uniform.
9. În timpul asamblării rotiți cu mâna de capătul arborelui în ambele sensuri, pentru a nu se ajunge la încrucișarea corpului cilindric al rulmentului cu role pe inelul interior. Altfel s-ar putea ajunge la deteriorarea prematură a rulmentului.
10. Înșurubați uniform scutul rulmentului până la maximum.
11. Dacă este necesar, montați un nou ring V (12). Ungeți de asemenea partea de etanșare a inelului-V.
12. Montați discurile centrifuge interioare (3) cu gradația în poziție corectă.
13. Montați pana (13).
14. Montați discurile centrifuge exterioare (2) în poziția corectă și strângeți bine șuruburile de fixare (14).
15. Acum reglați discurile centrifuge interioare în poziția însemnată sau marcată anterior și strângeți-le bine.
16. Șuruburile de fixare ale discurilor centrifuge se strâng cu momentele de strângere conform Capitolului 15 Tăblița 15.2:



Spațiile între părțile de strângere a tuturor celor 4 discuri centrifuge trebuie să fie îndreptate în același sens:



17. Așezați inelele circulare (9) în jurul gulerului scutului rulmentului (6) și eventual lipiți-le în câteva locuri.
18. Montați apărătoarele de protecție (1).



În cazul în care reparați mai multe motoare, aveți grijă să nu schimbați componentele motoarelor în parte.

11.3 Lubrifiant



Se folosesc îndeosebi următoarele grăsimi de lubrifiere:

- A) Exxon Mobil Mobilith SHC 220
(Mărimile Friedrich până la 7.1 și mărimile Vimarc de la A la G)
FAG Arcanol VIB3
(Mărimile Friedrich de la 7,8 și mai mari și Vimarc de la dimensiunea H și mai mare)
- B) FAG Arcanol FOOD2
- C) Lubrifiant special pentru temperaturi scăzute se folosește la motoare vibratoare speciale în instalațiile de răcire, la temperatura mediului înconjurător de până la -68 °C.

11.4 Ungerea



Unele, alte tipuri pot fi deasemenea echipate cu lubrefianți.
Aceste motoare vor fi unse ulterior doar cu tipul de unsoare menționat pe plăcuța cu datele de ungere ulterioară

12. Piese de schimb și reparații

12.1 Piese de schimb

Folosiți doar piese de schimb originale sau piese de schimb care corespund normelor aferente.

Comanda pieselor de schimb

Pentru a fi garantată livrarea pieselor de schimb corecte, trebuie ca înainte de comandă să fie identificate reglementar cu ajutorul instrucțiunilor de deservire și a listei corespunzătoare a pieselor de schimb. Se previne astfel întârzierea nedorită, livrarea incorectă și întrebările din partea firmei FRIEDRICH Schwingtechnik.

Contact:



Telefon: +49 (0)2129 3790-0



Fax: +49 (0)2129 3790-37



E-Mail info@friedrich-schwingtechnik.de

La comandare trebuie menționate:

- Tipul și numărul de fabricație a motorului vibrator. Ambele date le găsiți pe tăblița de identificare.
- Însemnarea componentelor conform listei pieselor de schimb.
- **Important!** Nu uitați vă rog să specificați numărul sau cantitatea pieselor de schimb comandate.

12.2 Reparații



- Lăsați repararea motorului la producătorul FRIEDRICH-Schwingtechnik.
- Aveți grijă, ca în cazul în care reparația este efectuată de către o altă firmă, să fie folosite piese de schimb originale. Altfel FRIEDRICH-Schwingtechnik nu acordă garanție și nu garantează funcționarea corectă a motorului.

13. Garanție

FRIEDRICH acordă garanție la toate motoarele vibratoare noi pe o perioadă de 1 an de la data livrării.

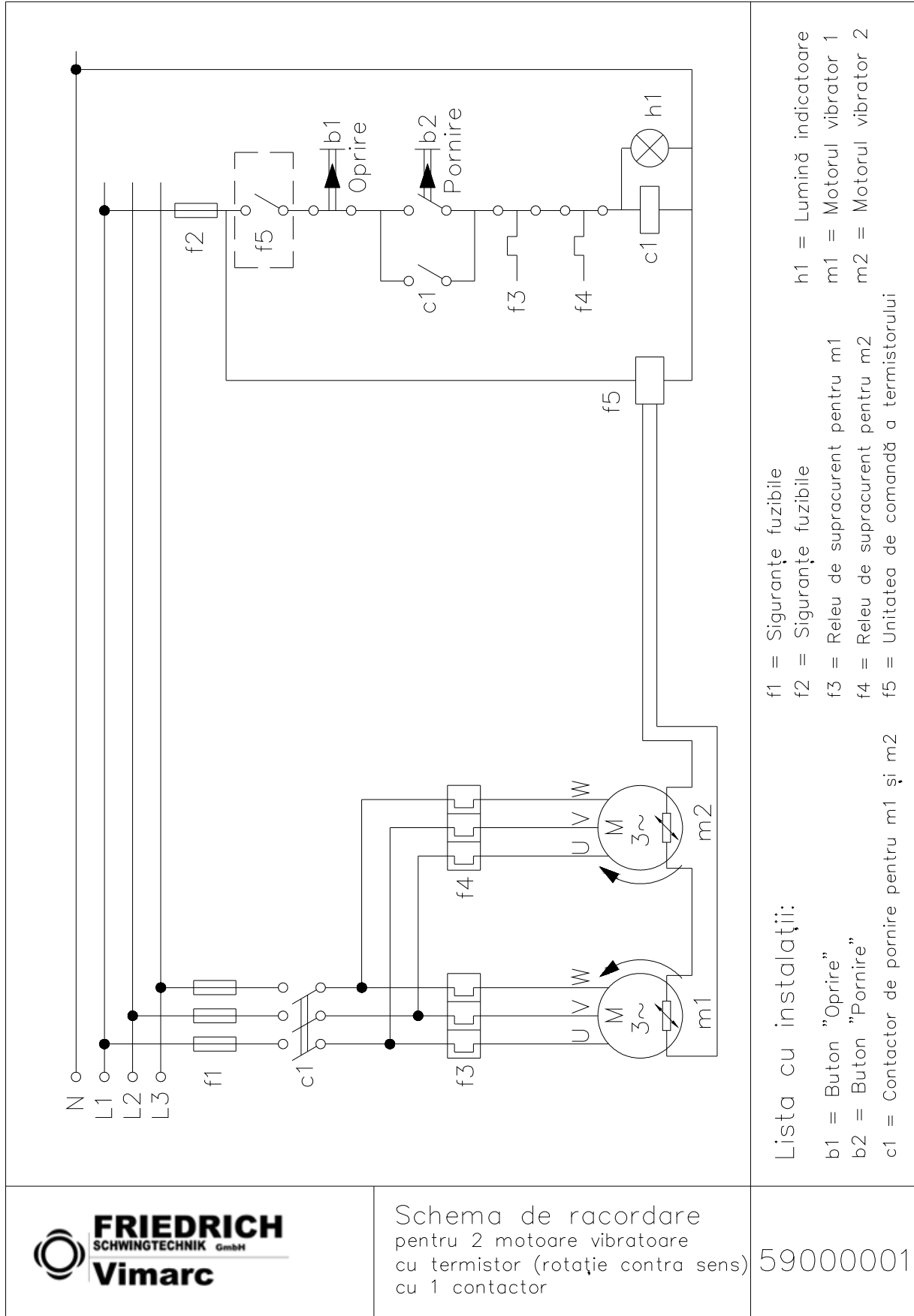
Garanția se pierde în cazul în care:

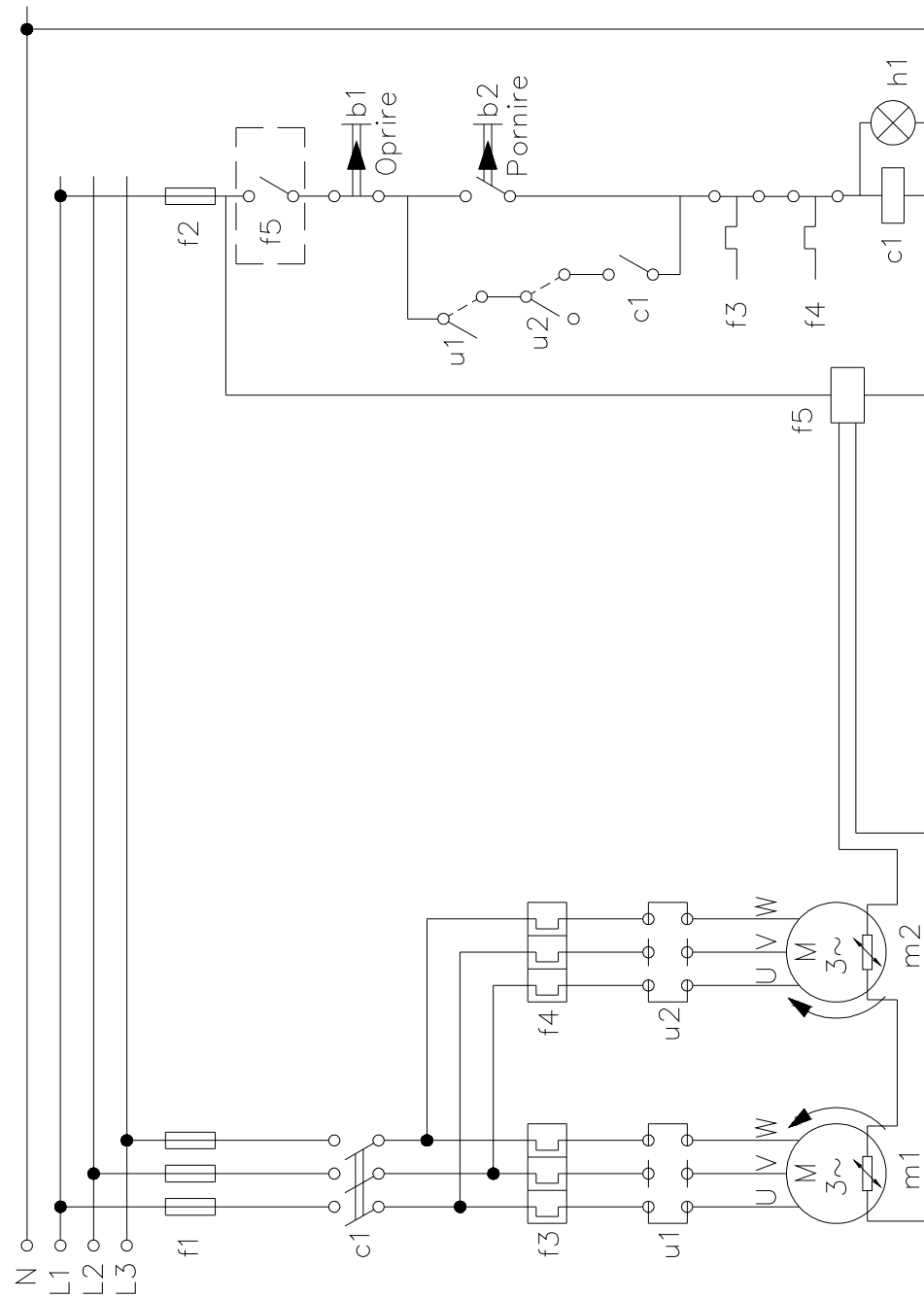
- Motorul se folosește în alt scop, decât pentru care este destinat.
- Motorul este exploatat pe o mașină defectă.
- Motorul este racordat greșit sau la o tensiune greșită.
- Motorul a fost deteriorat din cauza protecției electrice incorecte sau lipsa acesteia.
- Motorul a fost racordat la inverterul de frecvență și nu au fost luate în considerare măsurile conform aliniatului 9.1.
- La motor au fost efectuate modificări care au putut influența funcționarea motorului.
- Motorul este exploatat fără discuri centrifuge.
- Defectarea s-a produs în timpul transportului.
- Motorul nu a fost montat în concordanță cu indicațiile menționate la aliniatul 7.
- Motorul este exploatat cu cutia bornelor deschisă, cu capacele înșurubate neetanș, cu cablu defect sau cu racordul cablului neetanș.



- În cazurile îndoielnice lăsați vă rog motorul să fie reparat la producătorul FRIEDRICH-Schwingtechnik.

14. Schemă de racordare





Lista cu instalații:
 b1 = Buton "Oprire"
 b2 = Buton "Pornire"
 c1 = Contactor de pornire pentru m1 și m2

f1 = Siguranțe fuzibile
 f2 = Siguranțe fuzibile
 f3 = Releu de supraprotect pentru m1
 f4 = Releu de supraprotect pentru m2
 f5 = Unitatea de comandă a termistorului

u1 = Releu de deconectare pentru m1
 u2 = Releu de deconectare pentru m2
 h1 = Lumină indicatoare
 m1 = Motorul vibrator 1
 m2 = Motorul vibrator 2



Schema de racordare pentru 2 motoare vibratoare cu termistor (rotație contra sens) cu 1 contactor releu de deconectare

59000002

Anexă – Racordul cablului

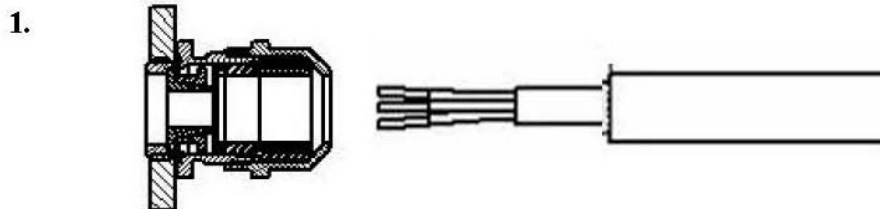


EMSKV-L		Fișă cu date											
Produkt	Racordul cablului EURO-SPRINT cu filet metric lung de racordare conform EN 50262, cu inelul-O pe filetul de racordare												
Material	Alamă nichelată Coșul de strângere: poliamidă Garnitură: EPDM												
Protecție	IP68 până la 5 bari (30 minute)												
Rezistență termică	-20 °C - 100 °C, pentru durată scurtă chiar 120 °C												
Tip	Mărimea filetului de racordare M [mm]	Intervalul de prindere = interval de etanșare [mm]	Modul de prindere a cablului	Momentul de strângere la montare [Nm]	Categoria șocului	Lungimea totală L1 [mm]	Lungimea filetului pentru înșurubare L2 [mm]	Lungimea hexagonului L3 [mm]	Lungimea piuliței de acoperire L4 [mm]	Lățimea cheii SW [mm]	Diametrul colierului E [mm]	Unitate de ambalare	Număr de comandă
EMSKV-L 12	M12x1,5	3 - 7	A	5,0	3	30 - 37	12	3	15,5	16	18	50	65008
EMSKV-L 16	M16x1,5	4,5 - 10	A	7,5	3	33 - 41	12	3	18	20	22	50	65009
EMSKV-L 20	M20x1,5	6 - 13	A	10,0	3	35 - 43	12	3	20,5	24	27	50	65010
EMSKV-L 25	M25x1,5	9 - 17	A	15,0	5	38 - 47	12	3,5	22,5	29	32	50	65011
EMSKV-L 32	M32x1,5	13 - 21	A	20,0	5	43 - 51	15	3,5	24,5	36	40	25	65012
EMSKV-L 40	M40x1,5	16 - 28	A	25,0	5	51 - 62	15	4,5	31,5	46	51	10	65013
EMSKV-L 50	M50x1,5	21 - 35	A	30,0	6	57 - 68	15	5	37	55	61	10	65014
EMSKV-L 63	M63x1,5	34 - 48	A	30,0	6	61 - 72	15	6	40,5	68	75	10	65015
Fișă cu date a fost întocmită cu conștiința noastră cea mai bună. Nu preluăm însă garanția. Schimbări tehnice rezervate. Ediție 27.04.2004-PGE													

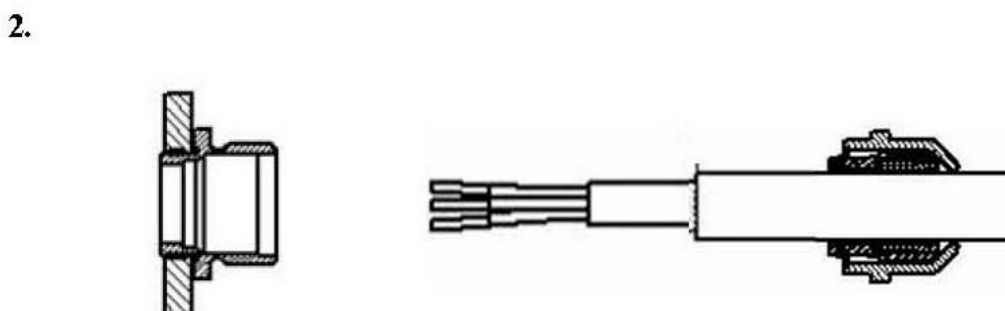
Racordul corect al cablului, corespunzător diametrului cablului, alegeți în coloana 3. Intervalul de prindere menționat aici corespunzând intervalului de etanșare pe care racordul cablului o asigură pentru conductoarele cu diametrul ...mm până la ...mm.

Montare:

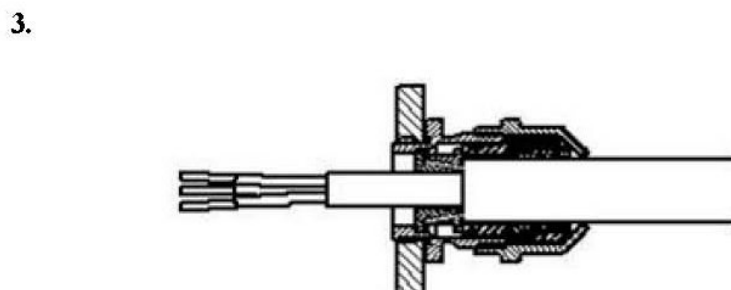
Înainte de montare trebuie controlat dacă produsele nu sunt defecte. La montare trebuie folosite ustensile adecvate. Le găsiți în Catalogul nostru industrial actual sau pe site-ul www.wiska.de.



Montați racordul cablului. Strângeți bine brățara.



Dezizolați mantaua exterioară a cablului. Puneți pe cablu piulița de acoperire și coșul de strângere.

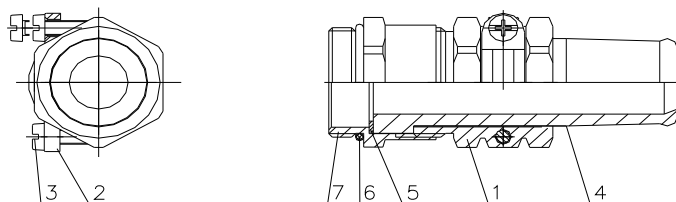


Trageți cablul cu componentele în parte prin brățara montată. Strângeți piulița de acoperire cu momentul de strângere corespunzător mărimii acesteia.

Racordul cablului nu necesită nici o întreținere.

Anexă – Racordul cablului 2

Instrucțiuni de folosire a racordului cablului a firmei Lapp



Cablul se racordează în modul următor:

- 1) Înșurubați piesa intermediară (7) a brățării de intrare la cutia cu borne. Aveți grijă ca inelul-O din gumă (6) să etanșeze bine.
- 2) Trageți cablul prin mufa de trecere a cablului (1) deșurubată împreună cu mufa de limitare a îndoirii (4) și inelul de apăsare (5).
- 3) Înșurubați strâns mufa cablului (1) cu piesa intermediară (7). Mufa de limitare a îndoirii se apasă și astfel etanșează brățara cablului.
- 4) Cu ajutorul șuruburilor (3) strângeți brățara de strângere (2), care împiedică solicitarea prin tragere.

Acest racord al cablului poate fi folosit pentru diametrele cablurilor de la 12,5 – 15 mm.

15. Date tehnice

1. Momente de strângere pentru șuruburile de calitate 8.8 (piciorul motorului). (Șuruburile trebuie să fie curățite de grăsime și ulei!!)

M12		M16		M20		M24		M30		M36	
[Nm]	[ft-lb]	[Nm]	[ft-lb]	[Nm]	[ft-lb]	[Nm]	[ft-lb]	[Nm]	[ft-lb]	[Nm]	[ft-lb]
80	64	210	168	410	328	710	568	1350	1080	2530	2024

Tăblița 15.1

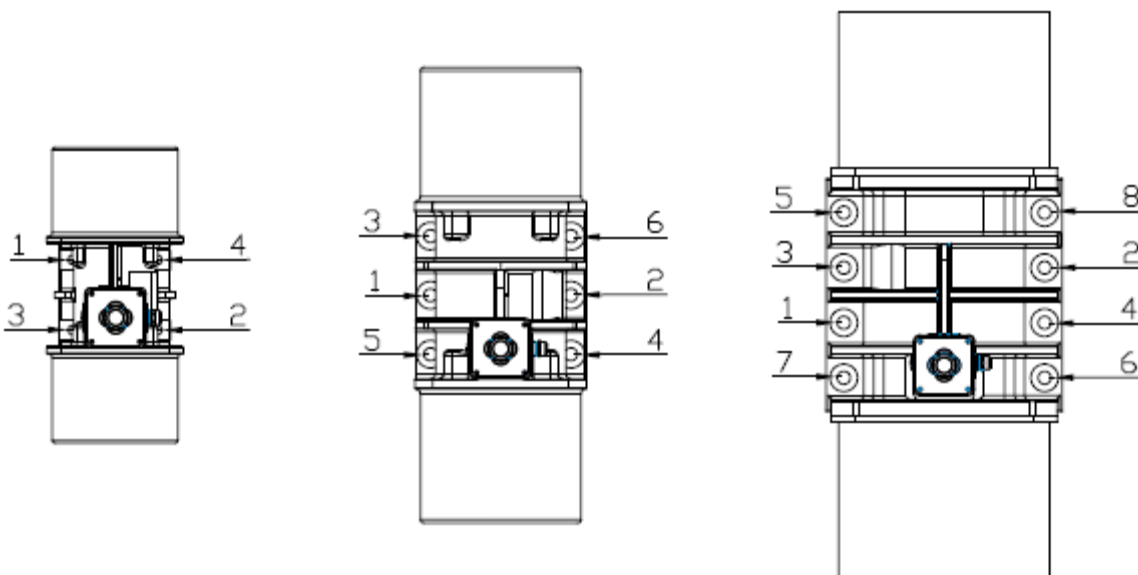
2. Momente de strângere pentru șuruburile de calitate 8.8 (discurile centrifuge, scutul rulmentului, capacul rulmentului)

(Șuruburile trebuie să fie curățite de grăsime și ulei!!)

Șurub	Calitate 8.8	Calitate 8.8
M8	20 Nm	15 ft-lb
M10	40 Nm	30 ft-lb
M12	50 Nm	37 ft-lb
M16	140 Nm	103 ft-lb
M20	280 Nm	206 ft-lb
M24	560 Nm	412 ft-lb

Tăblița 15.2

Strângerea secțiunii Șuruburile de fixare



17. Declarație de încorporare

Exemplu



FRIEDRICH
SCHWINGTECHNIK GmbH



EC-DECLARATION OF INCORPORATION

within the meaning of EU Machines Directives (2006/42/EC Article 6 Paragraph (2) ; Annex II 1.B) for installable machines, amended by Directive 2006/42/EC with special reference to Annex I.

Herewith declares the manufacturer

Company/Name/Address: FRIEDRICH Schwingtechnik GmbH
Am Höfgen 24
D-42760 Haan
Germany

of the incomplete machine

Product/Type: FRIEDRICH / VIMARC vibrator motor
Type: ...-...
Serial-no.:

that this has been developed, built and manufactured in conformity with the following directive:

Machine Directive (2006/42/EG)

and meet the following basic requirements of the directive:

Annex I, Articles 1.1.2, 1.1.5, 1.3.2, 1.3.3, 1.3.7, 1.5.1, 1.7.3

The following harmonised standards have been applied:

DIN EN ISO 12100 Safety of Machines
DIN EN 60204.1, Electrical Equipment for Industrial Machines

For this product the special technical documents were prepared in accordance with annex VII Part B. Complete technical documentation exists. Upon justifiable request, these documents from individual national location can be send by post, email or fax.

Operating-/installation instructions are available.

The safety instructions provided in the operating-/installation instructions must be observed.

Authorised representative to assemble and transmission of the technical documents:
Bernd Daus, Friedrich Schwingtechnik GmbH, Am Höfgen24, D-42781 Haan

It is forbidden to start up this machine/this machine part until it has been established that the machine in which the vibrator motor is to be installed complies with the regulations of the directive (2006/42/EG).