

# Monteer- en Gebruiksaanwijzing

(Vertaald origineel)

## Vibratiemotoren

Stand 01.24

**Conform:**

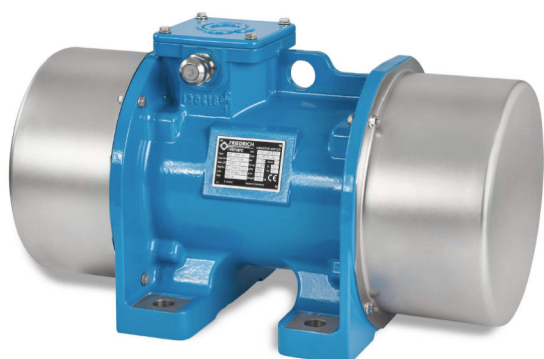
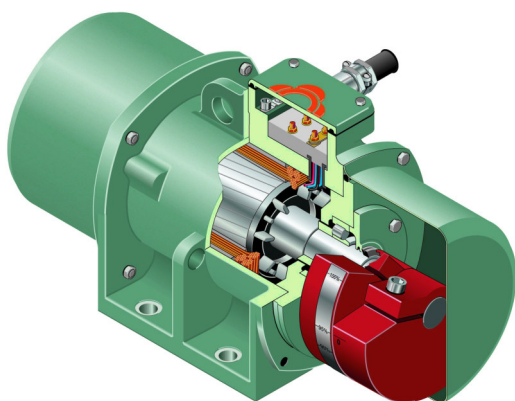
**DIN-EN-ISO 12100**  
**DIN-EN 60204-1**

**Alleen beschikbaar op aanvraag voor 60Hz**



**File-no.:LR55503**

**Standards CAN/CSA C22.2 100-14**  
**UL1004-1**



**FRIEDRICH**  
SCHWINGTECHNIK GmbH

FRIEDRICH Vimarc®


---


© Copyright by FRIEDRICH Schwingtechnik GmbH


Deze gebruiksaanwijzing is auteursrechtelijk beschermd. Iedere verveelvoudiging en openbare reproductie, ook in de vorm van uittreksels, heeft uitdrukkelijk schriftelijke toestemming.


Wijzigingen zonder voorafgaande aankondiging voorbehouden.

FRIEDRICH Schwingtechnik GmbH  
Am Höfgen 24  
D-42760 Haan  
Duitsland

Verkoop:  Telefoon In Duitsland 02129 3790-0  
Vanuit het buitenland +49 2129 3790-0

Fax:  Fax: In Duitsland 02129 3790-37  
Vanuit het buitenland +49 2129 3790-37

E-mail:  E-mailadres [info@friedrich-schwingtechnik.de](mailto:info@friedrich-schwingtechnik.de)

Internet:  Homepage <http://www.friedrich-schwingtechnik.de>

---

# INHOUDSOPGAVE

<b>1. Aanwijzingen voor het gebruik van deze technische documentatie</b> .....	<b>4</b>
1.1 Wie moeten de technische documentatie kennen .....	4
1.2 Waarop in het bijzonder te letten? .....	4
1.3 Verklaring van de gebruikte pictogrammen .....	5
<b>2. Algemeen</b> .....	<b>6</b>
2.1 Toepassingsgebieden voor vibratiemotoren .....	6
2.1.1 Motoropstelling en -draairichting .....	7
2.2 Beoogd gebruik .....	7
<b>3. Veiligheidsaanwijzingen</b> .....	<b>7</b>
<b>4. Transport</b> .....	<b>8</b>
<b>5. Opslag</b> .....	<b>9</b>
<b>6. Korte beschrijving van de motorconstructie</b> .....	<b>10</b>
6.1 Afwijkende motorconstructie van de FRIEDRICH-modellen 1.3, 1.4, 1,5.....	10
<b>7. Monteren</b> .....	<b>11</b>
7.1 Uitpakken en levering controleren .....	11
7.2 Inbouwrichtlijnen .....	11
7.3 Monteren op de inbouwlocatie.....	12
7.4 Omwisselen van vibratiemotoren .....	13
<b>8. Instellen van de centrifugaalkracht</b> .....	<b>13</b>
<b>9. Elektrische aansluiting</b> .....	<b>15</b>
9.1 Aansluiten.....	15
9.2 Monteren van de aansluitkabel.....	16
<b>10. Inbedrijfstelling</b> .....	<b>17</b>
10.1 50 Hz-bedrijf .....	19
10.2 60 Hz-bedrijf .....	19
10.3 Gebruik in combinatie met een frequentieomvormer .....	19
10.4 Synchroniseren.....	19
<b>11. Verwisselen van de lagers</b> .....	<b>20</b>
11.1 Opbouw van de antifriectielagers .....	20
11.1.1 Voor de FRIEDRICH B-modellen 1.3, 1.4, 1.5, 2.2 en 2.4.....	21
11.1.2 Voor de FRIEDRICH-modellen 1.2, 2.1, 2.3, 3.1, 3.4, 4.0, 4.1, 4.2, 4.7, 7.0, 7.1, 7.8,.....	22
8.0, 8.9, 9.0, 10.0 en de VIMARC-modellen AX - GX, EN, FN, HN, KN, GN, GL, AFP - DFP.....	22
11.2 Inbouwen van de antifriectielagers .....	23
11.2.1 Voor de FRIEDRICH B-modellen 1.3, 1.4, 1.5, 2.2 en 2.4.....	23
11.2.2 Voor FRIEDRICH-modellen 1.2, 2.1, 2.3, 3.1, 3.4, 4.0, 4.1,4.2, 4.7, 7.0, 7.1, 7.8,.....	24
8.0, 8.9, 9.0, 10.0 en VIMARC-modellen AX - GX, EN, FN, HN, KN, GN, GL, AFP - DFP .....	24
11.3 Vet .....	25
11.4 Nasmeren.....	25
<b>12. Vervangende onderdelen en reparaties</b> .....	<b>25</b>
12.1 Vervangende onderdelen.....	25
12.2 Reparaties.....	26
<b>13. Garantie</b> .....	<b>26</b>
<b>14. Stroomloopschema's</b> .....	<b>27</b>
<b>Bijlage Kabelwartel 1</b> .....	<b>29</b>
<b>Bijlage Kabelwartel 2</b> .....	<b>31</b>
<b>15. Technische gegevens</b> .....	<b>32</b>
<b>16. Verklaring van Inbouw</b> .....	<b>33</b>

---

# 1. Aanwijzingen voor het gebruik van deze technische documentatie

Lees a.u.b. de volgende bladzijden om het begrip van deze technische documentatie en daarmee het gebruik ervan te verbeteren.



## **Neem steeds de volgende regels in acht:**

Raadpleeg deze technische documenten beslist voorafgaand aan het gebruik, het monteren of het in bedrijf nemen. Volg bovendien de algemene en de plaatselijke voorschriften ter preventie van ongevallen op.

## 1.1 Wie moeten de technische documentatie kennen

Alle personen, in wiens werkzones een trilmachine met vibratiemotor is opgesteld, moeten de gebruiksaanwijzing en met name de veiligheidsaanwijzingen volledig hebben gelezen en begrepen hebben.

Uitsluitend gekwalificeerd vakpersoneel mag werkzaamheden uitvoeren aan de vibratiemotor.



De elektriciens moet de aanwijzingen ten aanzien van elektrische aansluitingen kennen.

Het servicepersoneel moet de onderhouds- en reparatieaanwijzingen kennen.

In het algemeen geldt:

Iedereen die met de vibratiemotor werkt, moet de inhoud van deze technische documentatie kennen. Het personeel moet gekwalificeerd en geïnstrueerd zijn. De exploitant is verplicht zijn personeel passend te instrueren.

De gebruiksaanwijzing behoort tot de levering van de vibratiemotor en moet altijd beschikbaar zijn voor het vakpersoneel.

Het vakpersoneel moeten conform de veiligheidsvoorschriften zijn geschoold en met de veiligheidsaanwijzingen vertrouwd zijn gemaakt.

## 1.2 Waarop in het bijzonder te letten?

Let er alstublieft op dat deze technische documentatie...

- als regel niet uit elkaar mag worden genomen of gewijzigd. Uitsluitend FRIEDRICH Schwingtechnik GmbH mag wijzigingen in de documentatie aanbrengen.
- volledig in de nabijheid van de trilmachine wordt bewaard. Ontbrekende pagina's of volledige technische documentatie kunnen te allen tijde bij FRIEDRICH Schwingtechnik worden opgevraagd.
- altijd toegankelijk moet zijn voor het bedienend personeel van de vibratiemotor / trilmachine.
- door servicepersoneel voorafgaand aan onderhouds- of reparatiewerkzaamheden moet zijn gelezen en begrepen, voordat er aan de vibratiemotor wordt gewerkt.
- aansluit op de technische stand van de vibratiemotor ten tijde van uitlevering. Naderhand doorgevoerde wijzigingen moeten voldoende worden gedocumenteerd en toegevoegd aan de technische documentatie. Dit geldt ook voor alle andere door ons bij

deze vibratiemotor geleverde exemplaren van de technische documentatie.

- geen deel uitmaakt van een eerdere of bestaande toezegging, overeenkomst of van een rechtsverhouding of deze beoogt te wijzigen. Alle verplichtingen van FRIEDRICH Schwingtechnik tegenover de opdrachtgever blijken uit de koopovereenkomst, waarin ook de volledige en exclusief geldende garantiebepalingen zijn opgenomen. De technische documentatie vult deze contractuele garantiebepalingen niet aan noch beperkt die.

### 1.3 Verklaring van de gebruikte pictogrammen

De volgende pictogrammen zijn bedoeld om u het werken met deze technische documentatie te vergemakkelijken en om het gezochte sneller te vinden.

Geef in principe altijd alle waarschuwingen door aan andere gebruikers van de trilmachine.

#### Informatie



Algemene informatie en aanbevelingen van FRIEDRICH Schwingtechnik.. Nevenstaande paragraaf bevordert het begrip of verlicht uw werk. Deze paragraaf hoeft niet beslist te worden gelezen. Het niet-in acht nemen heeft geen directe risico's of schade tot gevolg.

#### Testen en controleren



Aanwijzing betreffende de noodzaak aansluitkabels en boutverbindingen regelmatig te controleren. Het niet in acht nemen van dit teken kan mogelijk gevaar of schade tot gevolg hebben.

#### Voorkom materiaalschade



Opmerking over het verhoogde gevaar van beschadiging van de vibratiemotor, bijv. door het gebruik van verkeerd gereedschap, verkeerd vet, het binnendringen van vuil in aandrijfelementen, verkeerde volgorde bij het monteren, ondeskundig transport. Lees en begrijp nevenstaande paragraaf. Het niet in acht nemen van dit teken kan mogelijk gevaar of schade tot gevolg hebben.

#### Speciaal gereedschap



Aanwijzing over de noodzaak bepaald speciaal gereedschap te gebruiken.

#### Lees dit a.u.b.



Aanwijzing over normen en documenten, die gelezen en begrepen moeten zijn.

#### Waarschuwing algemeen



Dit pictogram wijst op een algemene waarschuwing. Hiermee wordt gewezen op gevaren, mogelijke falende functies, niet-beoogd gebruik en overige zaken, die betrekking hebben op de veiligheid van het werk. Nevenstaande paragraaf moet absoluut worden gelezen en begrepen. Het niet in acht nemen van dit teken kan mogelijk gevaar of schade tot gevolg hebben.

#### Waarschuwing voor letselgevaar



Dit pictogram waarschuwt voor mogelijk letselgevaar. Dit wijst op gevaren, niet beoogd gebruik en overige zaken, die betrekking hebben op de veiligheid van het werk. Besteed voldoende aandacht aan dit thema en tref passende voorzorgsmaatregelen. Nevenstaande paragraaf moet absoluut worden gelezen en begrepen. Het niet in acht nemen van dit teken kan mogelijk gevaar of schade tot gevolg hebben.



#### Waarschuwing voor spanning

Dit pictogram waarschuwt voor elektrische spanning en de daaruit voortkomende gevaren. Tref passende voorzorgsmaatregelen. Nevenstaande paragraaf moet absoluut worden gelezen en begrepen. Het niet in acht nemen van dit teken kan mogelijk gevaar of schade tot gevolg hebben.



#### Waarschuwing bij transport

Dit pictogram waarschuwt voor de bijzondere gevaren, die door het transport van de vibratiemotor ontstaan. Nevenstaande paragraaf moet absoluut worden gelezen en begrepen. Het niet in acht nemen van dit teken kan mogelijk gevaar of schade tot gevolg hebben.



#### Belangrijke aanbeveling

Dit pictogram duidt op een belangrijke aanbeveling of toelichting. Nevenstaande paragraaf moet absoluut worden gelezen en begrepen. Het niet-in acht nemen heeft geen directe risico's tot gevolg, maar kan het functioneren van de machine negatief beïnvloeden.

## 2. Algemeen

### 2.1 Toepassingsgebieden voor vibratiemotoren

Vibratiemotoren zijn bedoeld en geschikt voor het aandrijven van vibratiemachines zoals: triltransportgoten, trilbuizen, zeefttransporteurs, zeefmachines, wenteltransporteurs, sorteerautomaten, schudroosters, trilblokken, resonantiemotoren, polijsttrommels, wervelbeddrogers, bunkerschudders, en dergelijke.

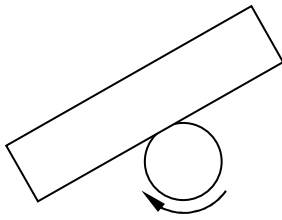
Elk ander of verdergaand gebruik wordt beschouwd als oneigenlijk. FRIEDRICH Schwingtechnik is niet aansprakelijk voor hierdoor optredende schade.

Tot het beoogd gebruik behoort ook het in acht nemen van de gebruiksaanwijzing en van deze in het bijzonder de inspectie- en onderhoudsvoorschriften.

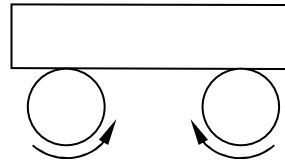
De technische informatie over onze motoren, zoals type, toerental, arbeidskoppel, evenals centrifugaalkracht en de elektrische gegevens vindt u in de brochure Vibratiemotoren of in het motorinformatieblad.

---

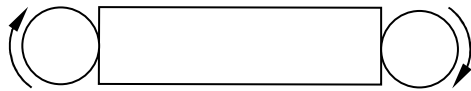
## 2.1.1 Motoropstelling en -draairichting



1 motor = cirkelvormige trilling



2 motoren tegengesteld draaiend = lineaire trilling



2 motoren in dezelfde richting draaiend = torsietrilling

## 2.2. Beoogd gebruik



De vibratiemotor is geen zelfstandig functionerende machine, en is uitsluitend bedoeld voor toepassing in combinatie met een andere machine. De inbedrijfstelling is niet toegestaan, totdat is vastgesteld dat de bedrijfsklare machine overeenstemt met de bepalingen in de Machinerichtlijn.

Vibratiemotoren zijn uitsluitend bedoeld voor het aandrijven van een trilvoorziening.

**De trilvoorziening moet berekend zijn op de door de vibratiemotor opgewekte belasting.**

**Gebruik vibratiemotoren niet zonder onbalansgewichten.**

Het opvolgen van de gebruiksaanwijzing behoort ook tot het beoogd gebruik.

## 3. Veiligheidsaanwijzingen



De vibratiemotor mag uitsluitend in gebruik worden genomen, als deze - zoals beoogd - is samengebouwd met de betreffende machine inclusief alle veiligheidsvoorzieningen.



**Let op:** Bij het hanteren en werken met de vibratiemotor kunnen de onbalansgewichten van de vibratiemotor verrassend draaien. Er bestaat gevaar voor stoten en kneuzen.

- Volledige persoonlijke beveiliging is uitsluitend te garanderen bij een volledig gesloten vibratiemotor.
- Gebruik de vibratiemotor nooit zonder de beschermkappen van de onbalansgewichten.
- De elektrische aansluiting van de vibratiemotor moet voldoende gezekeerd zijn.
- Bij beschadigde isolatie van de aansluitkabel en bij mankerende afdekking van de aansluitdoos bestaat de kans op een levensgevaarlijke elektrische schok! Verhelp dergelijke tekortkomingen direct.
- Pas in explosiegevaarlijke zones uitsluitend Ex-veilige vibratiemotoren toe. Gebruik in dit geval onze Atex-motoren.
- Verricht in principe uitsluitend onderhouds- en instelwerkzaamheden aan de vibratiemotor als deze stilstaat. Zorg er - alvorens de werkzaamheden aan te vangen - voor dat de vibratiemotor niet per abuis, of door niet onbevoegde personen kan worden ingeschakeld.

## 4. Transport



Om risico's voor personen en beschadiging van de vibratiemotor te voorkomen, moet het transport van de vibratiemotor met passende voorzichtigheid plaatsvinden! Volg - afgezien van de navolgende aanwijzingen - de algemene en ook de plaatselijke voorschriften ter voorkoming van ongevallen op.

Let in het bijzonder op het volgende:



- Borg - bij levering over zee of onder de bijzondere vervoerscondities, zoals b.v. vervoer over de slechte of onstabiele wegen, bij scheepstransporten of via de rails - de onbalansgewichten of demonteer ze om de beschadiging van de lagers door transportstoten te voorkomen. De centrifugaalschijven worden in dit geval door FRIEDRICH Schwingtechnik op 'Nul' ingesteld . Een desbetreffende sticker op de motor moet wijzen op het feit dat de onbalansgewichten zijn geborgd.
- De vakkundige inzet van transport- en hijsvoorzieningen moet zijn verzekerd.
- Borg - bij het transport van vibratiemotoren op pallets - deze tegen kantelen.
- Gebruik voor het aanhaken van de vibratiemotor uitsluitend de aangegoten hijsogen. Breng kabels, schalmen en dergelijke uitsluitend op deze hijsogen aan.
- De hijswerktuigen moeten toegelaten, onbeschadigd en geschikt zijn voor het transport.
- Bevestig geen extra gewicht aan de motor, omdat de hijsogen uitsluitend zijn gedimensioneerd voor het eigen gewicht van de motor.
- Op de kleinste vibratiemotoren zijn geen hijsogen aangebracht. Leg bij deze motoren - om ze te transporteren - een kabel om de behuizing.
- Het voor het heffen van de vibratiemotor gebruikte hijswerktuig moet om redenen van veiligheid een toelaatbare draagkracht hebben van tweemaal het gewicht van de vibratiemotor.
- Zet de vibratiemotor uitsluitend op zijn voetvlakken neer.



- 
- Meld elk geval van transportschade aan de fabrikant. Let in het bijzonder op de onbeschadigde staat van de oplegvlakken en van de beschermkappen.



**Hijs de vibratiemotor niet aan de beschermkappen of aan de onbalansgewichten.**

Zware stoten of vallen van de motor beschadigen de lagers en bekorten de levensduur van de motor. Gebruik dergelijke beschadigde motoren niet.

## 5. Opslag

Sla vibratiemotoren tot het moment van definitieve montage op volgens de hierna volgende specificaties.

- In gesloten droge ruimten.
- Bij een maximale omgevingstemperatuur van 40 °C
- Schokvrij, om beschadigingen van de lagers te voorkomen.
- De motor en in het bijzonder de aansluitdoos moeten gesloten zijn.

Als de vibratiemotor in de open lucht wordt opgeslagen, dek deze dan met een open dekzeil af om de motor tegen vocht te beschermen. De afdekking moet zodanig zijn, dat eventueel gevormd condenswater kan weglopen.

Plaats de motor op een geschikte ondergrond tegen het inwerken van bodemvocht of sla hem in een stelling op.

De zeewaardige verpakking van de vibratiemotor mag bij transport en opslag niet worden beschadigd of geopend.

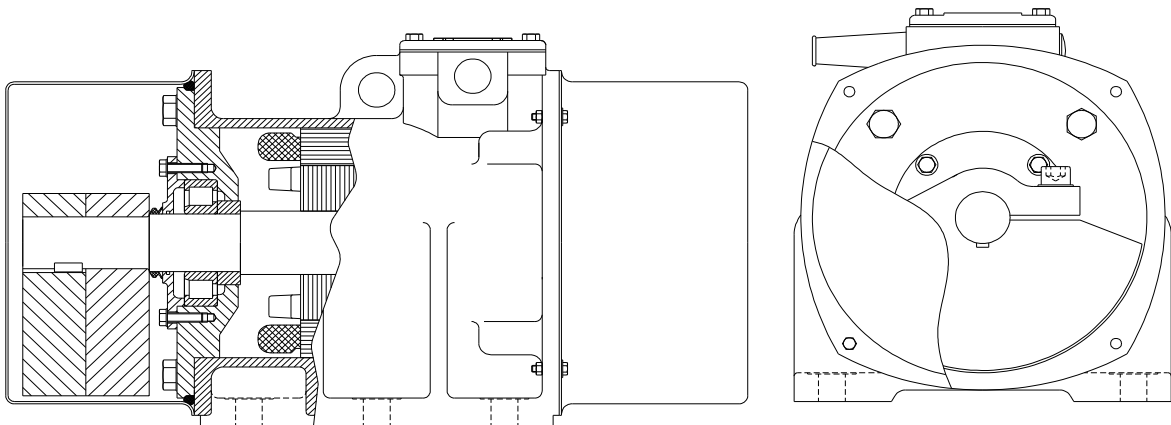


**Let op: Zet de vibratiemotor uitsluitend op zijn voetvlakken weg!**

## 6. Korte beschrijving van de motorconstructie

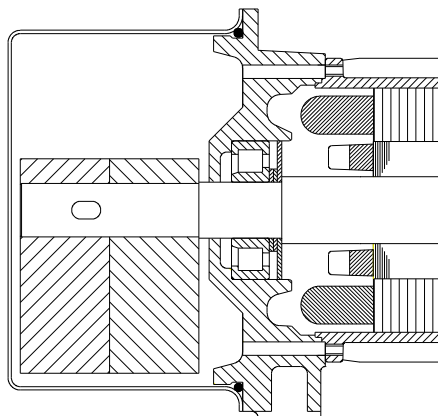
Volledig gesloten, trilstijve gietijzeren behuizing, met brede voeten en aangegoten ribben voor het overdragen van de centrifugaalkrachten. In het zwaartepunt van de vibratiemotoren zijn ophangogen aangegoten om de motor op een eenvoudige en ongevaarlijke wijze in elke gewenste stand te kunnen aanbouwen. De stator met de wikkeling is in de behuizing gekrompen. De robuuste antifrictielagers zijn geperst in de aan beide zijden geplaatste, massieve lagerschilden. Deze zijn van continue smering voorzien en werken volledig onderhoudsvrij\*. De ruim gedimensioneerde as met de opgekrompen rotor draait in de antifrictielagers. De asdoorvoer is afgedicht door middel van vetgroeven en V-ringen. Aan beide uiteinden van de as zijn onbalansgewichten geplaatst voor het opwekken van de centrifugaalkracht. Twee beschermkappen met omtrekafdichtringen dichten de vibratiemotor volledig af. Er kan geen stof of vocht binnendringen. De aansluitdoos is bovenop de behuizing geplaatst; het deksel van de aansluitdoos sluit deze volledig dicht af.

\*uitgezonderd motoren met nasmering, zie paragraaf 11.4



### 6.1 Afwijkende motorconstructie van de FRIEDRICH-modellen 1.3, 1.4, 1.5

Vibratiemotoren in de modellen 1.3, 1.4 en 1.5 zijn voorzien van een aluminium behuizing en twee staande lagerschilden.



---

## 7. Monteren

Vibratiemotoren worden inbouwklaar geleverd. Volg bij het monteren de volgende werkwijze.

- Controleer de levering op volledigheid conform paragraaf 7.1 - Uitpakken en levering controleren.
- Transporteer de vibratiemotor conform hoofdstuk 4 - Transport - naar de plaats van inbouw.
- Vergewis u van de maatvoering en geschiktheid van de inbouwlocatie conform paragraaf 7.2 Inbouwrichtlijnen
- Aanbouwen aan de trilmachine conform paragraaf 7.3 - Monteren op de inbouwlocatie.
- Instellen van de centrifugaalkracht resp. van het arbeidskoppel conform hoofdstuk 8.
- Elektrische aansluiting conform hoofdstuk 9. Neem - bij gebruik van twee vibratiemotoren op een machine - de extra aanwijzingen voor de elektrische installatie in acht.



**Belangrijk:** Verwijder voor het inbouwen zorgvuldig alle verf, roest, vet en olie van de oplegvlakken van de vibratiemotor en van de opschroefvlakken van de trilmachine.



Neem in principe bij het monteren van vibratiemotoren de plaatselijke en nationale voorschriften ter preventie van ongevallen in acht.



Let op: Tijdens het instellen van het arbeidskoppel kunnen de onbalansgewichten verrassend draaien. Er bestaat gevaar voor stoten en kneuzen.

### 7.1 Uitpakken en levering controleren

Pak de vibratiemotor uit en controleer de levering aan de hand van bijgaande paklijst.

Voer verpakkingmateriaal af volgens de plaatselijk geldende afvoerbepalingen.

### 7.2 Inbouwrichtlijnen

Eisen aan de inbouwlocatie.

Het aansluitdeel, waaraan de vibratiemotor wordt bevestigd, moet:

- effen
- trilstijf
- vrij van verf, roest, vet en olie
- en vlak bewerkt zijn

## 7.3 Monteren op de inbouwlocatie

De vibratiemotoren worden als volgt ingebouwd:

Neem de inbouwrichtlijnen conform paragraaf 7.2 absoluut in acht.

- Voor het monteren van de vibratiemotoren is een vlak, trilstijf aandrijfzadel nodig. Om een onberispelijke oplegvlak te verkrijgen, moet deze bodemplaat mechanisch zijn bewerkt.
- Standaard worden de vibratiemotoren met zeskantbouten DIN 931-8.8 of DIN 933-8.8 en zelfborgende zeskantmoeren conform DIN 982-8 of DIN 985-8 bevestigd. Gebruik geen veerringen, vulschijven en dergelijke. Gebruik - bij het toepassen van onderlegschijven - uitsluitend zeer harde schijven, bij voorbeeld HV-ringen conform DIN 6916.
- Gebruik alle bevestigingselementen maar één keer.
- Bevestigingsbouten moeten een minimale klemlengte hebben om een blijvende voorspanning te behalen. De minimale klemlengte moet ten minste het drievoudige van de nominale diameter bedragen. De klemlengte is de lengte tussen de onderzijde van de schroefkop en de moer.
- De benodigde overstand van de draadlengte is als volgt conform DIN 13 te berekenen. Draadoverstand  $v = \text{moerhoogte} + 3 \text{ draadgangen } P$ .

Verwijder de eventuele transportborgingen alvorens in te bouwen, of - bij gedemonteerde onbalansgewichten - monteer de onbalansgewichten en beschermkappen weer.

Houd bij het inbouwen de volgende volgorde aan:

- Lijn de vibratiemotor met behulp van de aangegeven hijsogen uit.
- Bevestig de vibratiemotor met de voorgeschreven bouten qua aantal en grootte conform de brochure of het motorinformatieblad.



- Plaats de vibratiemotor en draai de bouten losjes aan.
- **Trek de bouten met behulp van een momentsleutel met het volgende aanhaalmoment aan, zie hoofdstuk 15, tabel 15.1**



- Schakel 15 tot 20 minuten na de ingebruikneming de motoren uit en trek alle motorbevestigingsbouten met behulp van een momentsleutel na. Herhaal dit na 2 tot 3 uur en een dag later nog eens.
- Wij adviseren de bevestigingsbouten elke 8 weken te controleren.



**Let op:** Bij gebruik van ongeschikte bouten en moeren kan de vibratiemotor zich loswerken en grote schade veroorzaken.

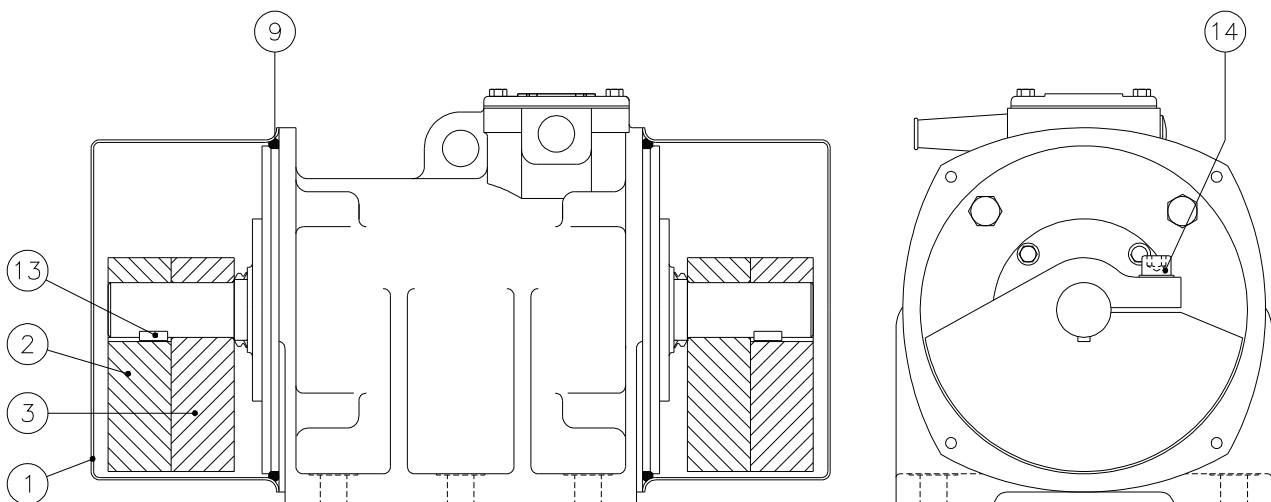


**Let op:** Wij willen erop wijzen, dat de meeste storingen en uitval door verkeerde of losse boutverbindingen ontstaan!

## 7.4 Omwisselen van vibratiemotoren

- Zet - bij paarsgewijs gebruik van de vibratiemotoren op een machine - uitsluitend twee identieke vibratiemotoren in. De instelling van de centrifugaalkrachten van beide motoren moet gelijk zijn.

## 8. Instellen van de centrifugaalkracht (geniete schaal)



Vibratiemotoren worden af de fabriek met een 100%-instelling van de centrifugaalkracht geleverd.

Op wens van de klant geschiedt levering af fabriek met een andere instelling van de centrifugaalkracht.

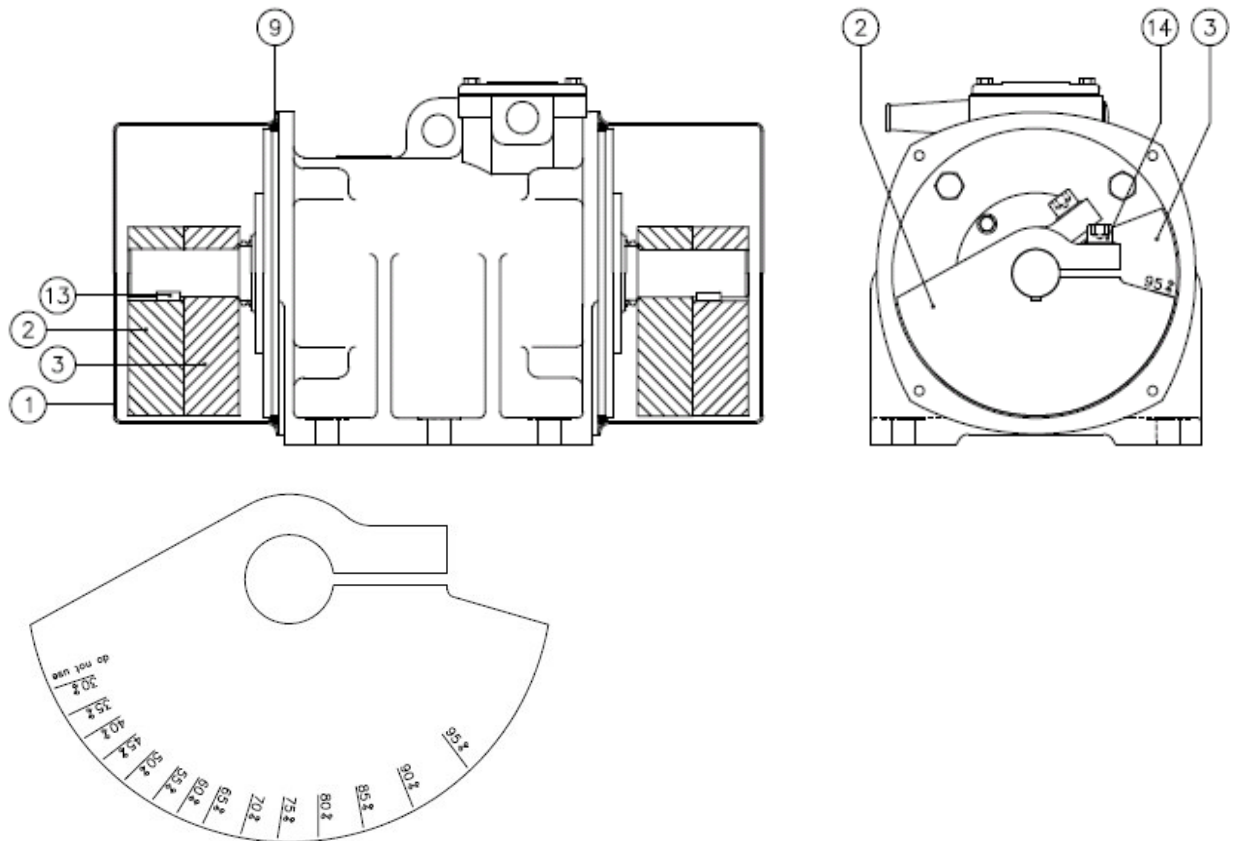
De instelling van de centrifugaalkracht voor wijziging van het vermogen, is als volgt mogelijk:

- 1) Neem aan beide zijden de beschermkap (1) weg.
- 2) Los de klemschroeven (14) van de binnenste onbalansgewichten (3) en draai de schijven in dezelfde richting van 100% (**zie waarschuwing**) naar de gewenste stand. De buitenste onbalansgewichten (2) worden elk door een spie in positie gehouden. Op de buitenste onbalansgewichten is een merkstreep aangebracht. Op de binnenste onbalansgewichten zijn schaalstrepen met bijbehorende percentages op een schaalverdeling gegraveerd. Elke schaalstreep staat voor een bepaald percentage van de maximale centrifugaalkracht resp. het arbeidskoppel.
- 3) Draai de klemschroeven (14) van de binnenste onbalansgewichten weer vast.

**Bij het vasttrekken van de onbalansgewichten gelden de aanhaalmomenten conform hoofdstuk 15, tabel 15.2**

- 4) Plaats beide beschermkappen (1) en draai ze kruiselings vast, waarbij erop moet worden gelet dat de beide omtrekafdichtingen (9) voor de beschermkappen zuiver tegen elkaar aanliggen, niet klemmen en niet door het demonteren zijn beschadigd.

## Instellen van de centrifugaalkracht (gelaserde schaal)



Vibratiemotoren worden af de fabriek met een 100%-instelling van de centrifugaalkracht geleverd.

Op wens van de klant geschiedt levering af fabriek met een andere instelling van de centrifugaalkracht.

De instelling van de centrifugaalkracht voor wijziging van het vermogen, is als volgt mogelijk:

- 1) Neem aan beide zijden de beschermkap (1) weg.
- 2) De klemmschroeven (14) van de binnenste middelpuntvliedende schijven (3) losdraaien en de schijven in dezelfde richting van 100% uit (**zie waarschuwingsinstructie**) tot op de gewenste instelling van de middelpuntvliedende kracht draaien. De buitenste middelpuntvliedende schijven (2) worden door telkens één afstelveer in positie gehouden. De binnenste middelpuntvliedende schijven met de gewenste instelling (op de schets 95%) zover draaien, dat de deelstreep aan de kant van de buitenste middelpuntvliedende kracht congruent is. Elke deelstreep stemt overeen met een bepaald percentage van de maximale middelpuntvliedende kracht resp. van het arbeidsmoment.
- 3) Draai de klemmschroeven (14) van de binnenste onbalansgewichten weer vast.

**Bij het vasttrekken van de onbalansgewichten gelden de aanhaalmomenten conform hoofdstuk 15, tabel 15.2**

- 4) Plaats beide beschermkappen (1) en draai ze kruiselings vast, waarbij erop moet worden gelet dat de beide omtrekafdichtingen (9) voor de beschermkappen zuiver tegen elkaar aanliggen, niet klemmen en niet door het demonteren zijn beschadigd.



Let er a.u.b. heel zorgvuldig op, de binnenste onbalansgewichten aan beide zijden van de vibratiemotor in te stellen op dezelfde waarde resp. schaaldeel.

**Als er twee vibratiemotoren aanwezig zijn, dan moeten bij beide motoren de instellingen van de centrifugaalkracht gelijk zijn.**

Door het ongelijk instellen van de onbalansgewichten treden grote oncontroleerbare dwarskrachten op, die de motor en de trilmachine kunnen vernielen.



Bovendien kunnen personen, die zich in de buurt bevinden, letsel oplopen of anderszins gedupeerd raken.

## 9. Elektrische aansluiting



- Uitsluitend een bevoegde elektricien mag de motor aansluiten.
- Neem bij het aansluiten en het gebruik de geldende elektrotechnische voorschriften in acht.
- **Zorg ervoor dat de beschermingsklasse IPxx (zoals vermeld op het typeplaatje) wordt gewaarborgd door de kabelwartels, blinde pluggen en het deksel van de klemmenkast zorgvuldig af te dichten.**

### 9.1 Aansluiten

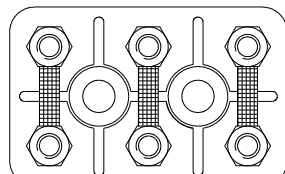
Het klemmenbord in de aansluitdoos maakt - zoals hieronder aangegeven - een ster- of driehoekaansluiting mogelijk. Voorbeeld voor 230/400 V:

Driehoek aansluiting

Dreieck-Schaltung

230V

W2 U2 V2



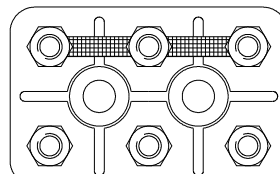
U1 V1 W1

Ster aansluiting

Stern-Schaltung

400V

W2 U2 V2



U1 V1 W1

Let - alvorens aan te sluiten - op de volgende punten:

- De vibratiemotor is aansluitklaar met sterschakeling gemonteerd. De vibratiemotor is - bij de juiste netspanning - ook in driehoekschakeling te gebruiken.
- Sluit elke vibratiemotor afzonderlijk via de motorveiligheidschakelaar aan.

- Bij het aanlopen van de motor (ca. 3...5 s) loopt er een aanloopstroom die ca. het 9-voudige bedraagt van de nominale stroomsterkte. De exacte waarden zijn te vinden in de brochure of in het informatieblad. Kies de veiligheden en schakelaars dienovereenkomstig.
- Als de vibratiemotor door veelvuldig aan- en uitschakelen of door omgevingscondities thermisch zwaar wordt belast, monteer dan - ter bescherming van de motor - een thermistorafschakelvoorziening op de motor.
- **Let bij het aansluiten van twee vibratiemotoren op de tegengestelde draairichting.**



Borg de toerentalregeling met behulp van passende maatregelen zo, dat onder geen enkele omstandigheid het maximale toerental wordt overschreden. Anders bestaat het risico, dat machines en personen gevaar lopen.



nning en frequentie van het elektriciteitsnet moeten overeenkomen met de informatie op het vermogensplaatje van de motor. Sluit de aders aan op het klemmenbord. Let erop, of de motor correct in ster of in driehoek is geschakeld. Aard de installatie altijd als de motor op draaistroom wordt aangesloten.

Sluit de aansluitdoos stof- en waterdicht. Daarbij moeten de afdichtvlakken van aansluitdoos en deksel schoon zijn.

Schakel de vibratiemotor via de motorveiligheidschakelaar en het thermisch relais.

Stel de veiligheidschakelaar in op permanent gebruik conform de opgave van de nominale stroomsterkte op het vermogensplaatje van de motor.

## 9.2 Monteren van de aansluitkabel

Lees daartoe - in de Bijlage Kabelwartels - de gebruiksaanwijzing van de geleverde kabelwartel. Kies conform de gebruiksaanwijzing de op uw motor toegepaste kabelwartel. De typeaanduiding staat vermeld op de kabelwartel.

**Bijlage Kabelwartel 1:      Fabricaat WISKA**

**Bijlage Kabelwartel 2:      Fabricaat Lapp**

**Gebruik voor CSA-motoren alleen UL goedgekeurde kabelwartels**



- Na het aansluiten van de kabel mogen geen vreemde voorwerpen in de aansluitdoos achterblijven. Een eventuele kortsluiting kan de motor beschadigen en zelfs volledig vernielen.
- Installeer de kabels zorgvuldig en met voldoende reserve (kabelbus), om het schuren van de kabel bij trilbedrijf te voorkomen



- Gebruik uitsluitend rubberbuiskabel voor zware mechanische belasting volgens VDE0282 Deel 4 type H07RN-F of A07RN-F  
Gebruik voor CSA Motoren alleen een UL-goedgekeurde kabel



Sluit de motor aan via een veiligheidschakelaar en een thermische veiligheidsvoorziening. Het belangrijk om de thermische beveiliging (thermistor) separaat aan te sluiten. De aansluiting moet plaatsvinden aan een gecontroleerde (goedgekeurde) schakeling (niet via de spanningregelaar).

Bij permanent bedrijf mag de stroom niet groter zijn dan de waarde die op het typeplaatje is vermeld.





## Aarden





De aansluiting van de vibratiemotor op het elektriciteitsnet moet altijd geaard zijn. De aarding geschiedt in de aansluitdoos of via een aardklem op de motorvoet.






Sluit - na het aansluiten - het deksel van de aansluitdoos zorgvuldig.

## 10. Inbedrijfstelling

Vibratiemotoren hebben als identificatie het serienummer, dat op het typeplaatje is vermeld.

### Typeschildje Vibratiemotoren

				Made in Germany	
Vib. Mot. Type:					
Fabr. No.:			Max CF: N		
	V		Hz		A
	V		Hz		A
KW	RPM	min <sup>-1</sup>	Cosφ	Ins-cl.	IP
Brg. No.:			Weight: kg		

						Made in Germany		LR55563	
Vib. Mot. Type:									
Fabr. No.:					Max CF: N				
	V			Hz		A			
	V			Hz		A			
KW	RPM	min <sup>-1</sup>	Cosφ	Ins-cl.	IP				
Brg. No.:					Weight: kg				



Vibratiemotoren voldoen aan de volgende technische eisen:

- Beschermklasse IP 66 voor de F/FP/N-serie
  - Klemmenkast gegoten
  - met kabelwartel IP66 (bijv. voor kabelwartels met knikbescherming of hoek evenals voor alle ATEX-motoren)
  - met flenssplitkappen
- Beschermingsklasse IP 69k voor de F/FP/N-serie
  - Klemmenkast gegoten
  - met kabelwartel IP69k
  - met gesloten kappen
- Beschermingsklasse IP 65 voor de Vimarc X-serie
  - Klemmenkast gegoten
  - met kabelwartel IP65
  - met gesloten kappen
- Beschermingsklasse IP 54 voor alle series
  - Klemmenkast gegoten
  - met gekoppelde motoren
  - met geperforeerde kappen
  - met geventileerde kappen
  - zonder kappen

volgens EN 60529

- Isolatieklasse F (155 °C) conform DIN EN 60034-1

- Tropenisolatie: seriematig
- Omgevingstemperaturen voor inzet tussen -20°C en +40 °C
- Geluidsvolume resp. ruisniveau  $\leq 70$  dB(A) conform IEC



Voor de inbedrijfstelling van de motoren (vooral na een lange periode van opslag/stilstand is het raadzaam, voorafgaand aan de inbedrijfstelling de isolatieweerstand te meten. Hierbij moet er aanvullend op worden gelet, dat na langere bedrijfsduur de minimale isolatieweerstand van de wikkeling mede tot de kritische minimale isolatiewaarde kan zakken.

De isolatieweerstand wordt volgens massa gemeten bij een spanning van 500 V DC . De meetspanning wordt hierbij zodanig lang aangebracht, tot de afleeswaarde geen wijziging meer aangeeft.

**De waarde moet bij 25°C omgeving-/wikkelingstemperatuur en bij wikkelingen met nieuwe waarden > 10 Mohm bereiken.**

**De kritische isolatiewaarde ligt bij 1 Mohm (EN60204-1)**

Inzoverre de motor de kritische isolatieweerstand niet onderschrijdt, Kan deze verder worden gebruikt.

Indien de waarde wordt onderschreden, moet de motor stil worden gezet en indien nodig moet de wikkeling correct worden gedroogd of moet de motor worden hersteld.



De meting mag alleen door geautoriseerde personen worden uitgevoerd.

Na de meting moet de wikkeling, om een spanningschok uit te sluiten, volgens massa worden ontladen.



Voorafgaand aan inbedrijfstelling na 2-jarige opslag/stilstand moet het vet van de motoren worden vervangen.

Motoren met FAG Arcanol Food 2 vet moeten ook bij ingebruikname telkens na 3 jaar gesmeerd worden.

Er mogen alleen vetten worden gebruikt, zie hoofdstuk 11.3.



Bij permanent gebruik van de motor mag de bedrijfstemperatuur, gemeten aan het oppervlak van het statorhuis, niet hoger zijn dan 80 °C.

Dit is constructief vereist, om de vetsmering in het lager in stand te houden en de volle levensduur van het lager te halen.



Het is niet toegestaan de motor als een zelfstandig werkende eenheid in te zetten.

Een vibratiemotor is altijd een vast gemonteerd deel van een machine. De machine is trilstijf geconstrueerd en door een slingerisolatie van de omgeving gescheiden. (bijv. veren, rubberen buffers).

---

## 10.1 50 Hz-bedrijf



De netfrequentie bepaalt het toerental van de motor.

Gebruik vibratiemotoren, bedoeld voor 50 Hz-bedrijf, niet in een 60 Hz-net of via een frequentieomvormer met een frequentie hoger dan 50 Hz.

Het gebruik van de motor bij een frequentie hoger dan 50 Hz leidt tot een aanzienlijke bekorting van de levensduur van de lagers. Daardoor kunnen de lagers en de motor vroegtijdig uitvallen. Verder kan de trilmachine onherstelbaar beschadigd of vernield raken.

De centrifugaalkracht in de motor is onder 60 Hz-bedrijf ongeveer 44 % groter dan in de motor bij 50 Hz-bedrijf, bij ongewijzigde instelling van de onbalansgewichten.

**Gebruik voor 60 Hz-netten onze voor 60 Hz geschikte motoren.**

## 10.2 60 Hz-bedrijf



De netfrequentie bepaalt het toerental van de motor.

Gebruik vibratiemotoren, die voor 60 Hz-bedrijf bedoeld zijn, niet door middel van een frequentieomvormer bij een frequentie hoger dan 60 Hz.

Het gebruik van de motor bij een frequentie hoger dan 60 Hz leidt tot een aanzienlijke bekorting van de levensduur van de lagers. Daardoor kunnen de lagers en de motor vroegtijdig uitvallen. Verder kan de trilmachine onherstelbaar beschadigd of vernield raken.

## 10.3 Gebruik in combinatie met een frequentieomvormer



De frequentieomvormer moet geschikt zijn voor het voeden van vibratiemotoren. Geborgd moet zijn dat de hoge aanloopstroom tijdens de startfase volledig beschikbaar is.

Het gebruik van de motoren bij een frequentie hoger dan 50 Hz of 60 Hz leidt tot een aanzienlijke bekorting van de levensduur van de lagers. Daardoor kunnen de lagers vroegtijdig uitvallen. Verder kan de trilmachine onherstelbaar beschadigd of vernield raken.

Bij gebruik van de motoren onder een te lage frequentie kunnen de motoren in de eigen frequentie van de machine raken. De motoren bereiken dan niet het nominale toerental en/of synchroniseren niet. Wij adviseren om de motoren principieel niet onder 60% van de netfrequentie te gebruiken. De minimale frequentie, waaronder de motor mag werken, is echter afhankelijk van de eigen frequentie van de machine waarop de motoren geen invloed hebben. Bereken de eigen frequentie van de machine om de frequentieomvormer veilig te kunnen toepassen, omdat ook de 60%-waarde al tot een te lage frequentie kan leiden.

Laat motoren altijd met de volle netfrequentie aanlopen, dus met een 100%-instelling van de frequentieomvormer. Alleen op deze wijze is de optimale synchronisatie van de motoren verzekerd.

## 10.4 Synchroniseren



De meest gebruikte toepassing is het inzetten van twee vibratiemotoren, welke door de tegengestelde draairichting een gerichte trilling opwerken.

Omdat de motoren niet mechanisch gekoppeld zijn, komt de vrije synchronisatie slechts tot stand via de frequentie van de motoren. Na het starten lopen de motoren aanvankelijk niet synchron aan en synchroniseren pas tijdens het gebruik onder dezelfde frequentie.

---

Tijdens dit proces mag geen stoorfrequentie in het bereik van de aandrijffrequentie voorkomen, omdat de motoren dan niet kunnen synchroniseren.  
De oorzaken van deze stoorfrequenties, dus het niet synchroniseren van de motoren, kunnen zijn:

- Een te hoge eigen frequentie van de machine (te stugge veren)
- Een te zachte, dus niet voldoende stijve traverse
- Niet voldoende stijve machinedelen
- Een defecte machine (gebroken veren, scheuren in het lichaam of traverse)
- De machine trilt niet vrij of is geblokkeerd door de vaste aangebouwde delen (afdichtrubbers en dergelijke).

Als de beide motoren niet synchroniseren, bereiken ze niet het nominale toerental. De motoren zullen te veel stroom opnemen en vallen voortijdig uit. Verder kan de trilmachine onherstelbaar beschadigd of vernield raken.

## 11. Verwisselen van de lagers

Wij adviseren bij een lagerwisseling van een motor altijd beide lagers te vervangen, ook als er slechts één lager defect zou zijn. Door een defect lager raakt het andere lager ook altijd beschadigd. Het tweede lager zal binnen korte tijd uitvallen.



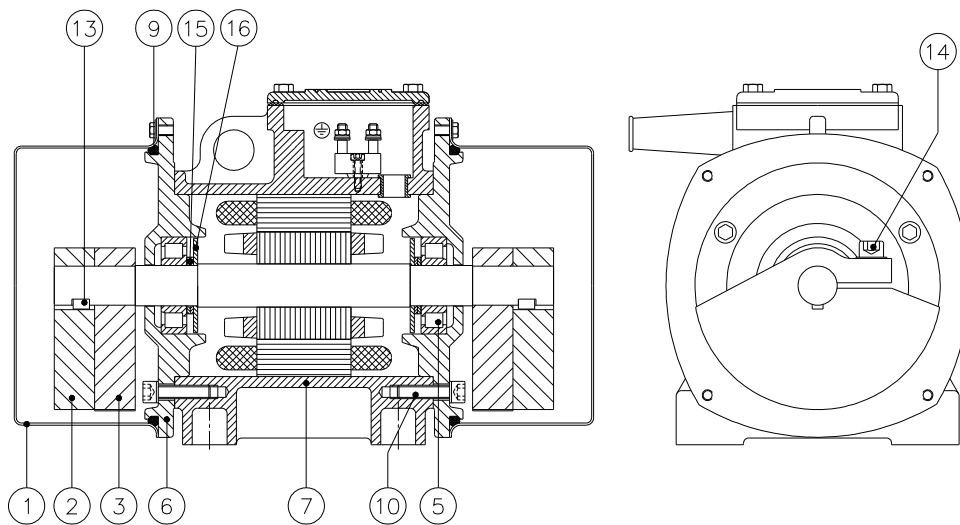
**Na elke tweede vervanging van het lager moeten aanvullend de lagerplaatjes worden vervangen.**

### 11.1 Opbouw van de antifrictielagers



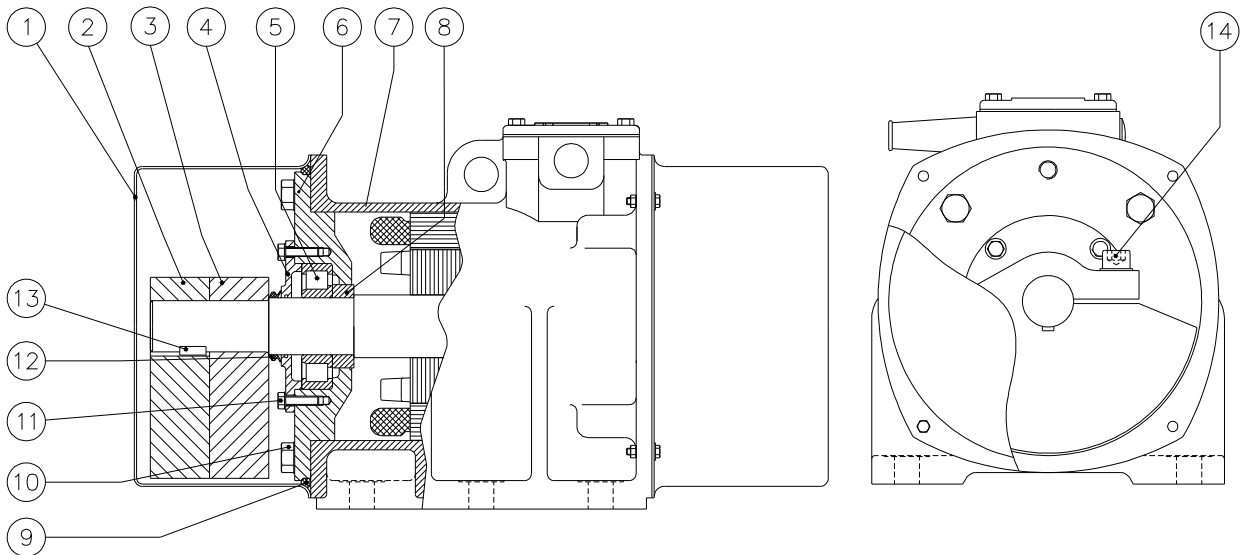
De lagermaat is af te lezen van het vermogensplaatje op de vibratiemotor. Deze speciale lagers kunt u bij FRIEDRICH Schwingtechnik inclusief het speciale vet kopen. Let op, wij gebruiken geen in de handel verkrijgbare standaardlagers.

### 11.1.1 Voor de FRIEDRICH B-modellen 1.3, 1.4, 1.5, 2.2 en 2.4



1. Verwijder beide beschermkappen (1). Markeer of noteer de stand van de verdraaibare binnenste onbalansgewichten (3). Los de bevestigingsbouten (14) van de onbalansgewichten.
2. Trek de buitenste onbalansgewichten af (2). Als dit problemen geeft: zet een beitel of een zware schroevendraaier in de klemgleuf om deze wijder te maken.
3. Neem de spie (13) uit.
4. Trek de binnenste onbalansgewichten (3) af.
5. Draai de bevestigingsbouten (11) van het lagerschild (6) uit. Tik zachtjes - met behulp van een rubberen hamer - het lagerschild (6) uit de behuizing (7). Let er hierbij op dat het lagerschild niet verkant.
6. Pers het cilinderrollager (5) uit het lagerschild (6).
7. Trek de vetschijf (16) en opvulring (15) samen met de binnenring van het cilinderrollager (5) van de as af.
8. Maak alle onderdelen, die worden hergebruikt, schoon en vetvrij.
9. Gebruik bouten en borgschijven niet opnieuw!

### 11.1.2 Voor de FRIEDRICH-modellen 1.2, 2.1, 2.3, 3.1, 3.4, 4.0, 4.1, 4.2, 4.7, 7.0, 7.1, 7.8, 8.0, 8.9, 9.0, 10.0 en de VIMARC-modellen AX – GX, EN, FN, HN, KN, GN, GL, AFP – DFP



1. Verwijder beide beschermkappen (1). Markeer of noteer de stand van de verdraaibare binnenste onbalansgewichten (3). Los de bevestigingsbouten (14) van de onbalansgewichten.
2. Trek de buitenste onbalansgewichten af (2). Als dit problemen geeft: zet een beitel of een zware schroevendraaier in de klemgleuf om deze wijder te maken.
3. Neem de spie (13) uit.
4. Trek de binnenste onbalansgewichten (3) af.
5. Indien beschikbaar verwijder de V-ring (12).
6. Draai de bevestigingsbouten (10) uit het lagerschild (6) en schroef deze in de tapgaten van het lagerschild. Daarmee drukt u het lagerschild (6) samen met het cilinderrollager (5) uit. Let er hierbij op dat het lagerschild niet verkant.
7. Draai de bouten (11) van het lagerdeksel (4) uit en verwijder het lagerdeksel.
8. Pers het cilinderrollager (5) uit het lagerschild (6).
9. Trek de afstandring (8) samen met de binnenring van het cilinderrollager (5) van de as af.
10. Maak alle onderdelen, die worden hergebruikt, schoon en vetvrij.
11. Gebruik de bouten en borgschijven niet opnieuw!

## 11.2 Inbouwen van de antifrictielagers



Vervangende lagers van FRIEDRICH Schwingtechnik worden met het bijpassende vet geleverd.

### 11.2.1 Voor de FRIEDRICH B-modellen 1.3, 1.4, 1.5, 2.2 en 2.4



1. Schuif de vetring (16) en daarna de opvulschijven (15) tot aan de aanslag op de as.
2. Verwarm het nieuwe cilinderrollager (5) tot ongeveer 80...100 °C (in een oliebad of op een kookplaat) en schuif deze tot aan de aanslag (vetring) op de as.
3. Laat de binnenring afkoelen opdat deze goed vastzit op de as.
4. Maak de boring van het lagerschild (6) schoon en strijk die dun in met LOCTITE 270. Pers de buitenring van het cilinderrollager (5) in de boring van het lagerschild (6). Let er op, dat de buitenring niet verkant.
5. Vul de rollichamen van het cilinderrollager met het voorgeschreven vet. Vul de vetruimten van het lagerschild (6) voor tweederde met het voorgeschreven vet.
6. Trek de as ongeveer 30 mm uit en schuif daarna het lagerschild (6) met het ingebouwde cilinderrollager (5) over de binnenring van het lager voor een cilindrische passing.
7. Schuif daarna het lagerschild samen met de as tot aan de trompet in de behuizing.
8. Draai nu alle bevestigingsbouten (11) in en schroef ze gelijkmatig verder aan.
9. Draai tijdens het monteren met uw hand het uiteinde van de as in beide richtingen om te voorkomen, dat de rollichamen van het cilinderrollager niet verkanten op de binnenring. Anders kan het lager vroegtijdig beschadigd raken.



10. Schroef het lagerschild gelijkmatig tot aan de aanslag in.
  11. Bouw het binnenste onbalansgewicht (3) in met de schaalverdeling in de juiste stand.
  12. Plaats de spie (13).
  13. Bouw de buitenste onbalansgewichten (2) in de juiste stand in en draai onmiddellijk de bevestigingsbouten aan.
  14. Stel nu de binnenste onbalansgewichten in op de eerder gemarkeerde of genoteerde stand en schroef ze goed vast.
- Trek de bevestigingsbouten voor de onbalansgewichten aan met een aanhaalmoment conform hoofdstuk 15, tabel 15.2



**De klemsleuven van alle 4 onbalansgewichten moeten in dezelfde richting wijzen:**



15. Plaats de omtrekafdichtringen (9) om de flens van het lagerschild (6) aan en lijm ze eventueel op enkele plaatsen vast.
16. Monteer de beschermkappen (1).



Als er een aantal motoren tegelijk worden gerepareerd, let er dan op de onderdelen van de verschillende motoren niet te verwisselen.

---

## 11.2.2 Voor FRIEDRICH-modellen 1.2, 2.1, 2.3, 3.1, 3.4, 4.0, 4.1,4.2, 4.7, 7.0, 7.1, 7.8, 8.0, 8.9, 9.0, 10.0 en VIMARC-modellen AX – GX, EN, FN, HN, KN, GN, GL, AFP – DFP



1. Verwarm de binnenring van het nieuwe cilinderrollager (5) en afstandring (8) tot ongeveer 80...100 °C (in een oliebad of op een kookplaat) en schuif deze tot de aanslag op de as.
2. Laat de binnenring en afstandring afkoelen zodat ze goed op de as vastzitten.
3. Maak de boring van het lagerschild (6) schoon en strijk die dun in met LOCTITE 270. Pers de buitenring van het cilinderrollager (5) in de boring van het lagerschild (6). Let er op, dat de buitenring niet verkant.
4. Vul de rollichamen van het cilinderrollager met het voorgeschreven vet. Vul de vetruimten van het lagerschild (6) en het lagerdeksel(4) voor tweederde met het voorgeschreven vet.
5. Zet met behulp van de bevestigingsbouten (11) het lagerdeksel (4) op het lagerschild.
6. Trek de as ongeveer 30 mm uit en schuif daarna het lagerschild (6) met het ingebouwde cilinderrollager (5) over de binnenring van het lager voor een cilindrische passing.
7. Schuif daarna het lagerschild samen met de as tot aan de trompet in de behuizing.
8. Draai nu alle bevestigingsbouten (10) in en schroef ze gelijkmatig verder aan.
9. Draai tijdens het monteren met uw hand het uiteinde van de as in beide richtingen om te voorkomen, dat de rollichamen van het cilinderrollager niet verkanten op de binnenring. Anders kan het lager vroegtijdig beschadigd raken.
10. Schroef het lagerschild gelijkmatig tot aan de aanslag in.
11. Monteer indien nodig een nieuwe V-ring (12) op. Smeer de afdichtlippen van de V-ring eveneens met vet in.
12. Bouw het binnenste onbalansgewicht (3) in met de schaalverdeling in de juiste stand.
13. Plaats de spie (13).
14. Monteer de buitenste onbalansgewichten (2) in de juiste stand en draai de bevestigingsbouten (14) vast.
15. Stel nu de binnenste onbalansgewichten in op de eerder gemarkeerde of genoteerde stand en schroef ze goed vast.
16. Trek de bevestigingsbouten voor de onbalansgewichten aan met een aanhaalmoment conform hoofdstuk 15, tabel 15.2.



**De klemsleuven van alle 4 onbalansgewichten moeten in dezelfde richting wijzen:**



17. Plaats de omtrekafdichtringen (9) om de flens van het lagerschild (6) aan en lijm ze eventueel op enkele plaatsen vast.
18. Monteer de beschermkappen (1).



Als er een aantal motoren tegelijk worden gerepareerd, let er dan op de onderdelen van de verschillende motoren niet te verwisselen.



---

## 11.3 Vet



Gebruik bij voorkeur de volgende vetten:

- A) Exxon Mobil Mobilith SHC 220  
(Friedrich-maten tot 7.1 en Vimarc-maten A t/m G)  
FAG Arcanol VIB3  
(Friedrich maten vanaf 7,8 en groter en Vimarc vanaf maat H en groter)
- B) FAG Arcanol FOOD2
- C) Pas een speciaal koudevet toe op plaatsen waar speciale vibratiemotoren in koelinstallaties permanent bij omgevingstemperaturen tot -68 °C werken.

## 11.4 Nasmeren



Sommige typen zijn op verzoek ook te voorzien van nasmering.

Deze motoren mogen uitsluitend met vet gesmeerd worden dat op het smeringsplaatje aangegeven

## 12. Vervangende onderdelen en reparaties

### 12.1 Vervangende onderdelen

Gebruik alleen originele of vervangende onderdelen die aan de gestelde normen voldoen.

#### **Bestellen van vervangende onderdelen**

Identificeer - om de levering van de juiste vervangende onderdelen te garanderen - deze onderdelen aan de hand van de gebruiksaanwijzing en de bijbehorende onderdelenlijst nauwkeurig alvorens ze te bestellen. Zo kan FRIEDRICH Schwingtechnik onnodige vertraging, foutieve levering en vragen om nadere inlichtingen vermijden.

#### **Contactgegevens:**



Telefoon: +49 (0)2129 3790-0



Fax: +49 (0)2129 3790-37



E-mail: [info@friedrich-schwingtechnik.de](mailto:info@friedrich-schwingtechnik.de)

#### **Vermeld bij het bestellen het volgende:**

- Type en serienummer van de vibratiemotoren. Deze informatie vindt u op het typeplaatje.
- De aanduiding van het onderdeel uit de onderdelenlijst
- **Belangrijk!** Vergeet u a.u.b. niet ons het aantal of de hoeveelheid van het te bestellen onderdeel te laten weten.

---

## 12.2 Reparaties




- Laat de motor bij de fabrikant FRIEDRICH Schwingtechnik repareren.
- Let er bij een reparatie door een ander bedrijf op, dat originele vervangende onderdelen worden gebruikt. FRIEDRICH Schwingtechnik wijst in dit geval garantie of aansprakelijkheid voor de beoogde werking van de motor af

## 13. Garantie



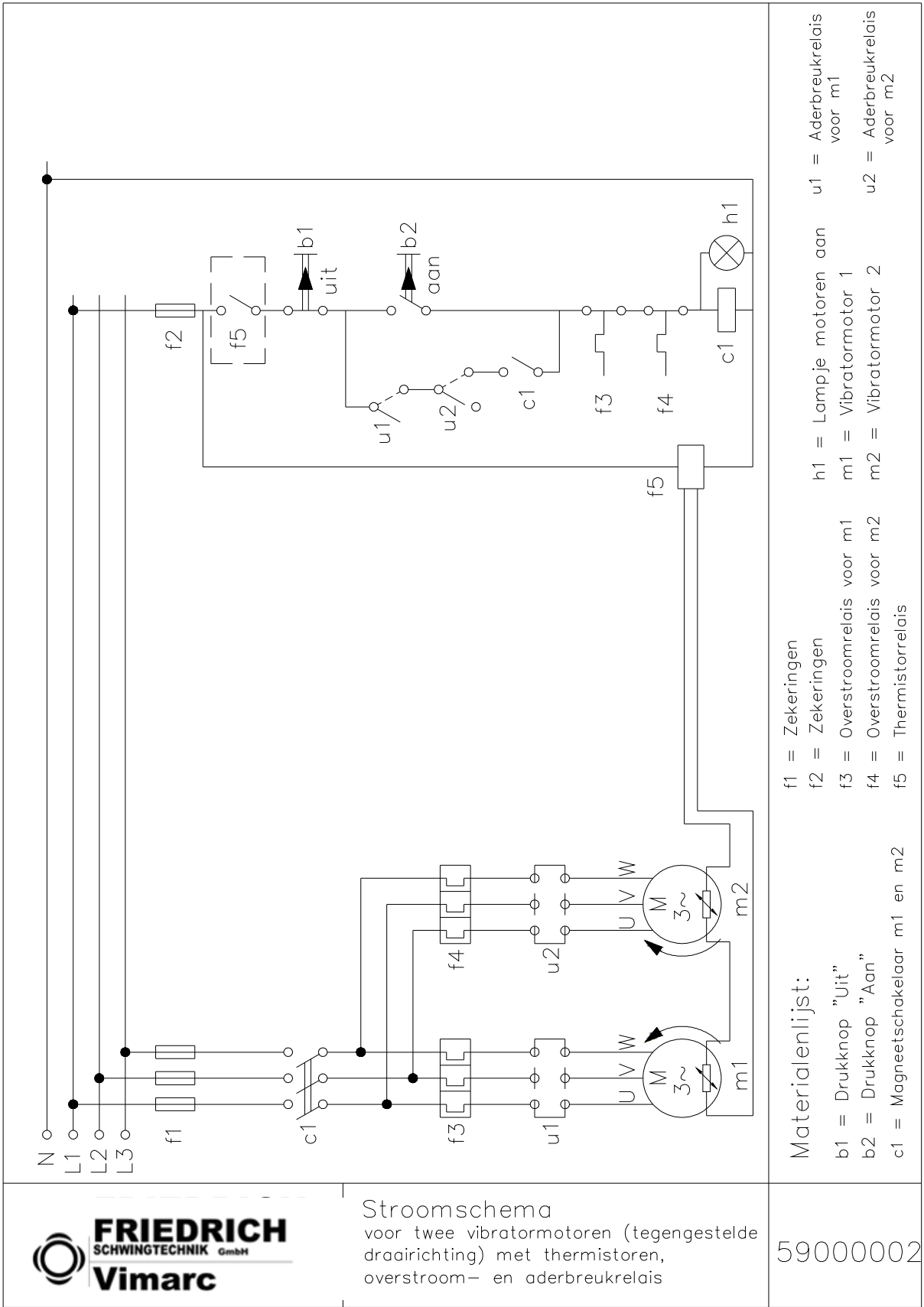
FRIEDRICH verstrekt vanaf de afleverdatum 1 jaar garantie op alle nieuwe vibratiemotoren.

De garantie vervalt indien:

- Sprake is van niet beoogd gebruik.
  - De motor werd gebruikt in combinatie met een defecte machine.
  - De motor niet correct of met verkeerde spanning werd aangesloten.
  - Schade aan de motor ontstond als gevolg van verkeerde of mankerende elektrische beveiliging.
  - De motor met een frequentieomvormer werd gebruikt en de veiligheidsmaatregelen conform paragraaf 9.1 niet in acht werden genomen.
  - De motor wijzigingen onderging, welke het functioneren van de motor kunnen beïnvloeden.
  - De motor zonder onbalansgewichten werd gebruikt.
  - Er tijdens het transport beschadigingen zijn ontstaan.
  - De motor niet volgens de aanwijzingen in hoofdstuk 7 werd gemonteerd.
  - De motor werd gebruikt met geopend dekstel van de aansluitdoos, niet dicht geschroefde beschermkappen, een verkeerde kabel resp. ondichte kabelaansluiting.
- 
- 
- Laat daarom bij twijfel de motor bij de fabrikant FRIEDRICH Schwingtechnik repareren.

# 14. Stroomloopschema's

	<p>Stroomschema voor twee vibratormotoren met thermistoren en overstromrelais (tegengestelde draairichting)</p>	<p>Materialenlijst:</p> <p>b1 = Drukknop "Uit"  b2 = Drukknop "Aan"  c1 = Magneetschakelaar m1 en m2</p> <p>f1 = Zekeringen  f2 = Zekeringen  f3 = Overstromrelais voor m1  f4 = Overstromrelais voor m2  f5 = Thermistorrelais</p> <p>h1 = Lampje motoren aan  m1 = Vibratormotor 1  m2 = Vibratormotor 2</p>
		<p>59000001</p>



Stroomschema voor twee vibratormotoren (tegengestelde draairichting) met thermistoren, overstroom- en aderbreukrelais

59000002

**Materialenlijst:**

- b1 = Drukknop "Uit"
- b2 = Drukknop "Aan"
- c1 = Magneetschakelaar m1 en m2
- f1 = Zekeringen
- f2 = Zekeringen
- f3 = Overstroomrelais voor m1
- f4 = Overstroomrelais voor m2
- f5 = Thermistorrelais
- h1 = Lampje motoren aan
- m1 = Vibratormotor 1
- m2 = Vibratormotor 2
- u1 = Aderbreukrelais voor m1
- u2 = Aderbreukrelais voor m2

# Bijlage Kabelwartel 1



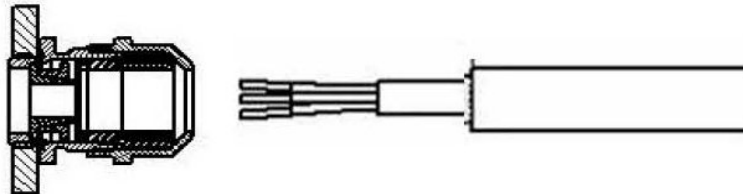
EMSKV-L		Datenblatt / data sheet												
Produkt / product	EURO-SPRINT Kabelverschraubung mit langen metr. Anschlußgewinde, nach EN 50262, mit O-Ring am Anschlußgewinde EURO-SPRINT cable gland with long metric connection thread, to EN 50262, with connection thread gasket													
Material / material	Messing vernickelt / brass nickel-plated Klemmkäfig: Polyamid / clamping cage: polyamide Dichtungen: EPDM / gaskets: EPDM													
Schutzart / protection specification	IP 68 bis 5 bar ( 30 min ) IP 68 to 5 bar ( 30 min )													
Temperaturbeständigkeit / temperature resistance	-20°C bis 100°C , kurzzeitig bis ca.120°C -20°C to 100°C , intermittent up to approx. 120°C													
Typ / type	Anschlußgewindegröße / connection thread size M [mm]	Zuglastungsbereich = Dichtbereich anchorage range = sealing range [mm]	Ausführung d. Zugentlastung / type of cable anchorage	Installationsdrehmoment / installation torques [Nm]	Kategorie d. Schlägeinwirkung / impact category	Gesamtlänge / total length L1 [mm]	Einschraubgewindelänge / screw-in thread length L2 [mm]	Sechskantlänge / hexagon length L3 [mm]	Hutmutterlänge / cap nut length L4 [mm]	Schlüsselweite / key width SW [mm]	Bündendurchmesser / collar diameter E [mm]	VPE / packing unit	Bestellnummer / order number	
EMSKV-L 12	M12x1,5	3 - 7	A	5,0	3	30 - 37	12	3	15,5	16	18	50	65008	
EMSKV-L 16	M16x1,5	4,5 - 10	A	7,5	3	33 - 41	12	3	18	20	22	50	65009	
EMSKV-L 20	M20x1,5	6 - 13	A	10,0	3	35 - 43	12	3	20,5	24	27	50	65010	
EMSKV-L 25	M25x1,5	9 - 17	A	15,0	5	38 - 47	12	3,5	22,5	29	32	50	65011	
EMSKV-L 32	M32x1,5	13 - 21	A	20,0	5	43 - 51	15	3,5	24,5	36	40	25	65012	
EMSKV-L 40	M40x1,5	16 - 28	A	25,0	5	51 - 62	15	4,5	31,5	46	51	10	65013	
EMSKV-L 50	M50x1,5	21 - 35	A	30,0	6	57 - 68	15	5	37	55	61	10	65014	
EMSKV-L 63	M63x1,5	34 - 48	A	30,0	6	61 - 72	15	6	40,5	68	75	10	65015	

Die für den Kabeldurchmesser richtige Kabelverschraubung entnehmen Sie bitte aus der Spalte 3. Der hier angegebene Zugentlastungsbereich entspricht dem Klemmbereich, den die Kabelverschraubung für eine Leitung von ...mm bis ...mm abdeckt.

**Montage:**

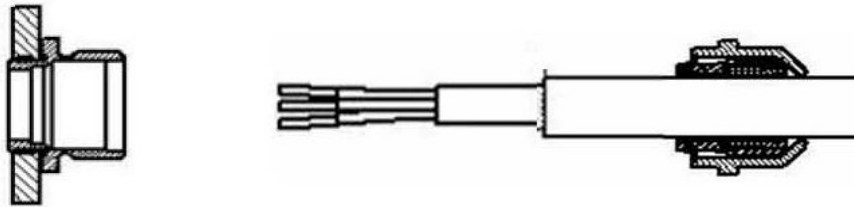
Voor de montage is noodzakelijk te controleren of de producten niet beschadigd zijn. Voor de montage is het noodzakelijk om gebruik te maken van passend gereedschap. Deze vindt u in onze actuele Industriële catalogus of op de website [www.wiska.de](http://www.wiska.de).

1.



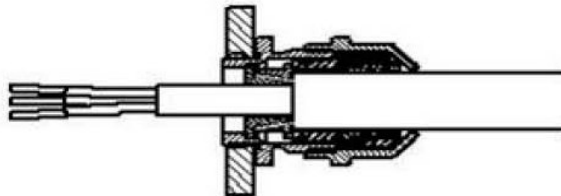
Monteer de wartel. Zet hem goed vast.

2.



Verwijder de buitenmantel van de kabel. Zet op de kabel de moer en het doorvoerrubber.

3.



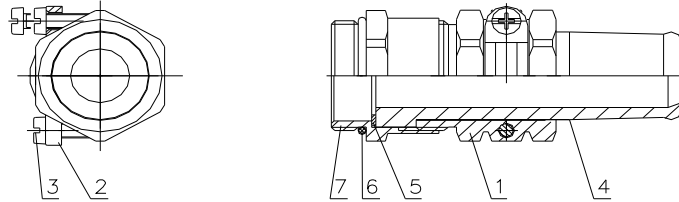
Trek de kabel met aparte onderdelen door de gemonteerde fitting. Zet de moer vast met het vastzetmoment behorende bij de maat van de moer.

De wartel vraagt geen onderhoud.

---

## Bijlage Kabelwartel 2

### Gebruiksaanwijzing Kabelwartel van de firma Lapp



Het aansluiten van de kabel geschiedt in de volgende stappen:

- 1) Schroef het tussenstuk (7) van de kabelsteun in de aansluitdoos. Zorg er voor dat de rubberen O-ring (6) goed afdicht.
  - 2) Leid de kabel door de afgeschroefde kabelinvoer (1) samen met de knikbeschermende tule (4) en de drukring (5).
  - 3) Schroef de kabelinvoer (1) met tussenstuk (7) stevig vast. De knikbeschermertule wordt hierdoor samengeperst en dicht daarmee de kabelinvoer af.
  - 4) Zet met behulp van de schroeven (3) de trekontlaster (2) vast.
- Deze kabelwartel is toepasbaar voor kabels met diameters van 12,5 t/m 15 mm.

## 15. Technische gegevens

### 1. Aanhaalmomenten voor bouten in kwaliteit 8.8 (motorvoet)

(Bouten moeten vrij van vet en olie zijn!)

M12		M16		M20		M24		M30		M36	
[Nm]	[ft-lb]	[Nm]	[ft-lb]	[Nm]	[ft-lb]	[Nm]	[ft-lb]	[Nm]	[ft-lb]	[Nm]	[ft-lb]
80	64	210	168	410	328	710	568	1350	1080	2530	2024

Tabel 15,1

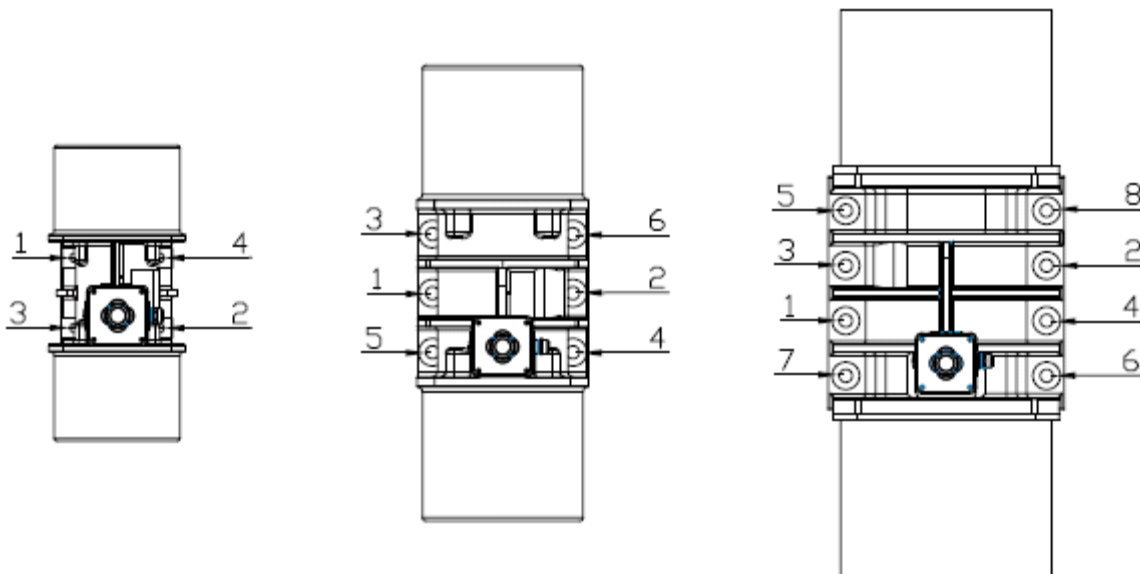
### 2. Aanhaalmomenten voor bouten in kwaliteit 8.8 (onbalansgewichten, lagerschilden, lagerdeksel)

(Bouten moeten vrij van vet en olie zijn!)

Bout	Kwaliteit 8.8	Kwaliteit 8.8
M8	20 Nm	15 ft-lb
M10	40 Nm	30 ft-lb
M12	50 Nm	37 ft-lb
M16	140 Nm	103 ft-lb
M20	280 Nm	206 ft-lb
M 24	560 Nm	412 ft-lb

Tabel 15.2

### Aanhaalvolgorde Bevestigingsschroeven





## 16. Verklaring van Inbouw

**Voorbeeld**



**FRIEDRICH**  
SCHWINGTECHNIK GmbH



Conform de EG-richtlijnen machines 2006/42/EG artikel 6, lid 2 en aanhang II B voor motoren, die bepaald zijn voor de inbouw op een machine of die met andere machines tot een machine verbouwd zijn in de zin van de richtlijn 2006/42/EG, inclusief veranderingen, samengevoegt moeten worden.

Hiermee verklaart de fabrikant

**Bedrijfsnaam/Adres:** FRIEDRICH Schwingtechnik GmbH  
Am Höfgen 24  
42760 Haan  
Duitsland

van de onvolkomen machine

**Fabriek/Type:** Friedrich/Vimarc - Vibratormotoren  
Type: ----  
Seriennummer:

dat deze ontwikkelt, geconstrueerd en gebouwd in overeenkomst met de volgende richtlijn:

Machinerichtlijn (2006/42/EG)

en de volgende basiseisen van de richtlijn ontspreken:

Aanhang I, artikel 1.1.2, 1.1.5, 1.3.2, 1.3.3, 1.3.7, 1.5.1, 1.7.3

Volgende geharmoniseerde normen zijn toegepast:

EN ISO 12100 Zekerheid van machines  
EN 60204.1 elektrische uitvoering voor industriemachines

Voor dit produkt worden de speciale technische details conform aanhang VII deel B verzezen. De technische documentatie is volledig existent en kan op gegronde verlangan van een nationale positie/bevoegde instantie per post, mail of fax doorgegeven worden.

De gebruiks-/montageaanwijzing is volledig existent.

De zekerheidsopmerkingen in de gebruiks-/montageaanwijzing zijn in acht te nemen.

De gelastigde voor samenstelling en doorgeven van technische documentatie:  
Bernd Daus, FRIEDRICH Schwingtechnik GmbH, Am Höfgen 24, D-42781 Haan

**De Ingebruikname van deze machine/deze onderdeel van de machine is zo lang verboden, tot geconstateerd wordt, dat de machine, welke in het Vibratormotor verbouwd moet worden, de bestemmingen van deze richtlijn (2006/42/EG) ontspreekt.**