
Instrucciones de montaje y de servicio

(Original traducido)

Motovibradores

Estado 01.24

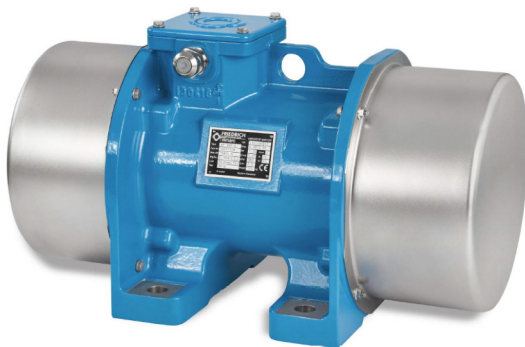
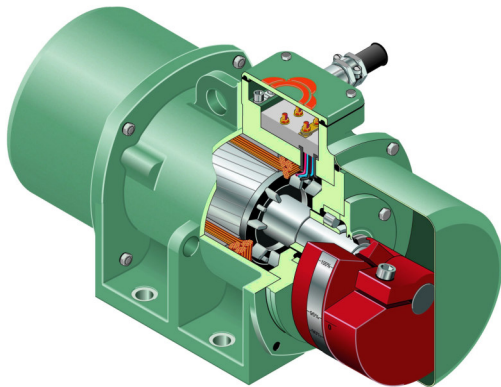
Conforme a:

DIN-EN-ISO 12100
DIN-EN 60204-1

Disponibile bajo pedido solo para 60Hz



File-no.:LR55503
Standards CAN/CSA C22.2 100-14
UL1004-1



 **FRIEDRICH**
SCHWINGTECHNIK GmbH


 FRIEDRICH  Vimarc®


© Copyright by FRIEDRICH Schwingtechnik GmbH


Las presentes instrucciones están protegidas como propiedad intelectual. Cualquier reproducción y reproducción pública incluso parcialmente necesita de aprobación expresa por escrito.


Se reserva el derecho de hacer modificaciones sin aviso previo.

FRIEDRICH Schwingtechnik GmbH
Am Höfgen 24
D-42760 Haan
Alemania

Departamento comercial:  Teléfono Desde Alemania 02129 3790-0
Desde el extranjero +49 2129 3790-0

Telefax:  Telefax Desde Alemania 02129 3790-37
Desde el extranjero +49 2129 3790-37

Correo electrónico:  Correo electrónico info@friedrich-schwingtechnik.de

Internet:  Página Web <http://www.friedrich-schwingtechnik.de>

ÍNDICE

1. Instrucciones para el uso de esta documentación técnica	4
1.1 Quién debe conocer la documentación técnica.....	4
1.2 A qué hay que prestar especial atención.....	5
1.3 Explicación de los pictogramas usados.....	5
2. Generalidades	7
2.1 Áreas de aplicación para motovibradores.....	7
2.1.1 Disposición de los motores y sentido de giro	7
2.2 Uso conforme a las prescripciones	7
3. Indicaciones de seguridad	8
4. Transporte	9
5. Almacenamiento	10
6. Descripción breve de la construcción de los motores	11
6.1 Construcción de motor discrepante de los tamaños constructivos FRIEDRICH 1.3, 1.4, 1.5	12
7. Montaje	12
7.1 Desembalaje y comprobación del ámbito de suministro.....	13
7.2 Directrices de montaje.....	13
7.3 Montaje en el lugar de ubicación	14
7.4 Sustitución de motovibradores.....	15
8. Ajuste de la fuerza centrífuga	15
9. Conexión eléctrica	17
9.1 Conexión.....	18
9.2 Montaje del cable de conexión.....	19
10. Puesta en marcha	20
10.1 Servicio de 50 Hz	22
10.2 Servicio de 60 Hz	22
10.3 Servicio con convertidor de frecuencia.....	22
10.4 Sincronización.....	23
11. Cambio de los cojinetes	23
11.1 Desmontaje de los cojinetes	24
11.1.1 para tamaños constructivos FRIEDRICH 1.3, 1.4, 1.5, 2.2 y 2.4.....	24
11.1.2 para tamaños constructivos FRIEDRICH 1.2, 2.1, 2.3, 3.1, 3.4, 4.0, 4.1, 4.2, 4.7, 7.0, 7.1, 7.8, 8.0, 8.9, 9.0, 10.0 y tamaños constructivos VIMARC AX - GX, EN, FN, HN, KN, GN, GL, AFP - DFP	25
11.2 Montaje de los cojinetes	26
11.2.1 para tamaños constructivos FRIEDRICH 1.3, 1.4, 1.5, 2.2 y 2.4.....	26
11.2.2 para tamaños constructivos FRIEDRICH 1.2, 2.1, 2.3, 3.1, 3.4, 4.0, 4.1, 4.2, 4.7, 7.0, 7.1, 7.8, 8.0, 8.9, 9.0, 10.0 y tamaños constructivos VIMARC AX - GX, EN, FN, HN, KN, GN, GL, AFP - DFP	28
11.3 Grasa.....	30
11.4 Reengrase	31
12. Piezas de recambio y reparaciones	31
12.1 Piezas de recambio	31
12.2 Reparaciones	32
13. Garantía	32
14. Esquemas eléctricos	33
Anexo unión atornillada de cable 1	35
Anexo unión atornillada de cable 2	37
15. Datos técnicos	38
16. Declaración de fabricante	39

1. Instrucciones para el uso de esta documentación técnica

Para mejorar el entendimiento de la presente documentación técnica y consecuentemente su uso, se ruega leer las páginas siguientes.



Tenga siempre en cuenta la siguiente regla:

Antes del uso, del montaje o de la puesta en marcha hay que observar necesariamente esta documentación técnica. Además deben observarse las normas de prevención de accidentes tanto generales, como locales.

1.1 Quién debe conocer la documentación técnica

Todas las personas que dentro de su trabajo entran en contacto con la máquina vibratoria que incluye el motovibrador, deben leer y comprender completamente las instrucciones de manejo, especialmente las indicaciones de seguridad.

Todos los trabajos en el motovibrador deben ser realizados exclusivamente por personal experto cualificado.



Los técnicos electricistas tienen que conocer las indicaciones sobre la conexión eléctrica.

El personal de servicio tiene que conocer las indicaciones de reparación y mantenimiento.

En general se aplica:

Cualquier persona que trabaje con el motovibrador tiene que conocer el contenido de la presente documentación técnica. El personal tiene que estar cualificado e instruido. El operador está obligado a instruir su personal de manera apropiada.

Las Instrucciones de uso forman parte del ámbito de suministro del motovibrador, y siempre deben estar a disposición del personal técnico.

El personal técnico tiene que estar formado según las normas de seguridad y familiarizado con las indicaciones de seguridad.

1.2 A qué hay que prestar especial atención

Por favor, tenga en cuenta que la presente documentación técnica ...

- por regla general no debe ser separada o modificada. Las modificaciones en esta documentación deben ser llevadas a cabo exclusivamente por FRIEDRICH Schwingtechnik GmbH.
- tiene que guardarse íntegramente y en las proximidades de la máquina oscilante. Las páginas faltantes o las documentaciones técnicas completas se pueden pedir en cualquier momento a FRIEDRICH Schwingtechnik.
- tiene que estar siempre al alcance del personal de servicio del motovibrador / de la máquina oscilante.
- tiene que ser leída y comprendida por el personal de servicio para trabajos de reparación y de mantenimiento antes de trabajar en el motovibrador.
- corresponde con al nivel técnico del motovibrador en el momento de suministro y entrega. Las modificaciones ulteriores tienen que ser documentadas de forma adecuada y adjuntadas a la documentación técnica. Esto también se aplica para todos los demás ejemplares de la documentación técnica que suministramos con el motovibrador.
- no forma parte de un compromiso, un acuerdo anterior o existente o de una relación legal o que debe modificarla. Del contrato de venta que contiene también la regulación de garantía completa y exclusivamente válida, resultan todas las obligaciones de la empresa FRIEDRICH Schwingtechnik frente al cliente. Estas determinaciones de garantía contractuales no se extienden ni se limitan por medio de la documentación técnica.

1.3 Explicación de los pictogramas usados

Los siguientes pictogramas relacionados se utilizan para facilitar su trabajo con esta documentación técnica y para encontrar con más rapidez aquello que se busca.

Por favor, transmita siempre todas las indicaciones de advertencia a otros usuarios de la instalación oscilante.



Información

Informaciones generales y recomendaciones de FRIEDRICH Schwingtechnik. El párrafo al margen promueve el entendimiento o facilita su trabajo. Este párrafo no tiene que ser leído necesariamente. Una inobservancia no provoca ningún peligro o perjuicio inmediato.



Comprobar y controlar

Indicación con respecto a la necesidad de controles regulares referentes a los cables de conexión y a las uniones atornilladas. La inobservancia de este símbolo puede causar posiblemente un peligro o un daño.

Evitar daños materiales

Indicación respecto al elevado peligro de daños del motovibrador, p. ej.. al utilizar



herramientas erróneas, grasas no adecuadas, penetración de partículas de suciedad en los elementos de accionamiento, orden de montaje erróneo, transporte inadecuado. El párrafo al margen tiene que ser leído y entendido. La inobservancia de este símbolo puede causar posiblemente un peligro o un daño.



Herramienta especial

Indicación de la necesidad de utilización de una herramienta especial.



Por favor, léalo

Indicación de normas y documentos que deberían ser leídos y entendidos.



Advertencia general

Este pictograma describe una advertencia general. De este modo se advierte de peligros, posibles fallos de funcionamiento, utilización no conforme a las prescripciones o de otras cosas que afectan a la seguridad en el trabajo. El párrafo al margen tiene que ser leído y entendido necesariamente. La inobservancia de este símbolo puede causar posiblemente un peligro o un daño.



Advertencia de peligro de lesión

Este pictograma advierte de un posible peligro de lesión. De este modo se advierte de peligros, de una utilización no conforme con las prescripciones o de otras cosas que afectan a la seguridad en el trabajo. Es necesario prestar a este tema una atención especial y se deben tomar medidas de precaución adecuadas. El párrafo al margen tiene que ser leído y entendido necesariamente. La inobservancia de este símbolo puede causar posiblemente un peligro o un daño.



Advertencia contra tensión

Este pictograma advierte de tensión eléctrica y de los peligros que resultan de ella. Deben tomarse medidas de precaución apropiadas contra este peligro. El párrafo al margen tiene que ser leído y entendido necesariamente. La inobservancia de este símbolo puede causar posiblemente un peligro o un daño.



Advertencia en caso de transporte

Este pictograma advierte del elevado peligro que se produce como resultado del transporte del motovibrador. El párrafo al margen tiene que ser leído y entendido necesariamente. La inobservancia de este símbolo puede causar posiblemente un peligro o un daño.



Recomendación importante

Este pictograma indica una recomendación o una explicación importante. El párrafo al margen debería ser leído y entendido. Una inobservancia no provoca ningún peligro inmediato, no obstante puede perjudicar el funcionamiento de la máquina.

2. Generalidades

2.1 Áreas de aplicación para motovibradores

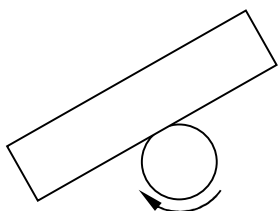
Los motovibradores están previstos y son apropiados para el accionamiento de sistemas vibratorios, como p. ej.: conductos transportadores vibrantes, tubos vibrantes, transportadores filtrantes, máquinas de cribar, transportadores helicoidales, máquinas para triar, parrillas vibratorias vaciadoras de arena, caballetes vibratorios, transportadores de resonancia, molinos vibratorios, secadores de lecho fluidizado, vibradores de tolva, etc.

Cualquier uso diferente o más allá de lo anteriormente mencionado se considerará como uso no conforme al prescrito. FRIEDRICH Schwingtechnik no acepta ninguna responsabilidad por los daños resultantes de ello.

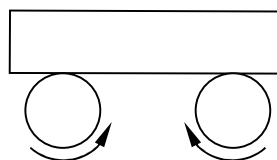
También forma parte del uso conforme al prescrito la observación de las instrucciones de uso y de ellas especialmente las instrucciones de reparación y de mantenimiento.

Podrá obtener las informaciones técnicas con respecto a nuestros motores, tales como tipo, revoluciones por minuto, momento de trabajo, así como fuerza centrífuga y los valores eléctricos en el prospecto “Motovibradores” o de la ficha de datos del motor.

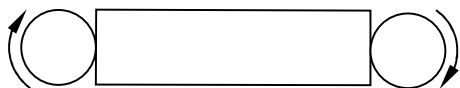
2.1.1 Disposición de los motores y sentido de giro



1 motor = vibración circular



2 motores en marcha opuesta = vibración lineal



2 motores en el mismo sentido = vibración torsional

2.2 Uso conforme a las prescripciones



El motor vibratorio no es una máquina de funcionamiento independiente y está destinado exclusivamente para el uso conjuntamente con alguna otra máquina. La puesta en marcha no se permite hasta que no esté determinado que la máquina apta para el funcionamiento corresponde con las determinaciones de la directiva para máquinas.

Los motovibradores están destinados exclusivamente para el accionamiento de los equipos vibratorios.

El equipo vibratorio debe estar dimensionado según los requerimientos dados por el motovibrador.

Los motovibradores no deben utilizarse nunca sin discos centrífugos.

También forma parte del uso previsto el cumplimiento de las Instrucciones de uso.

3. Indicaciones de seguridad



El motovibrador debe ser puesto en marcha exclusivamente si ha sido ensamblado con la máquina en cuestión conforme a las disposiciones con todos los dispositivos de seguridad.



Atención: Durante el manejo y los trabajos en el motovibrador, los pesos centrífugos del motovibrador pueden girar de forma inesperada. Existe el peligro de golpes o bien de aplastamiento.

- La protección completa de personas sólo está garantizada cuando los motovibradores están completamente cerrados.
- El motovibrador no debe ser utilizado nunca sin las cubiertas de protección de los pesos centrífugos.
- La conexión eléctrica del motovibrador tiene que estar suficientemente asegurada.
- ¡En caso de aislamiento del cable de conexión dañado y falta de la cubierta de la caja de terminales existe el peligro de muerte debido a descarga eléctrica! Este tipo de fallos debe ser eliminado de inmediato.
- En áreas con peligro de explosión deben utilizarse exclusivamente motovibradores protegidos Ex. Utilice para ello nuestros motores ATEX.
- Todos los trabajos de mantenimiento y de ajuste en el motovibrador tienen que ser llevados a cabo siempre cuando el motor esté parado. Antes de iniciar estos trabajos es necesario asegurar que el motovibrador no puede ser puesto en marcha de manera involuntaria o por personas no autorizadas.

4. Transporte



¡Para evitar peligros para personas y daños en los motovibradores, el transporte en barco o por ferrocarriles, el transporte de los motovibradores debe llevarse a cabo con la correspondiente precaución! En este caso, los discos centrífugos son situados en “cero” por FRIEDRICH Schwingtechnik. Además de las siguientes indicaciones, también deben observarse las indicaciones de seguridad y de prevención de accidentes generales y locales vigentes.



Se debe prestar atención particular a lo siguiente:

- En caso de suministros transatlánticos o en caso de condiciones de envío especiales, como p. ej. transporte por caminos en mal estado o con pavimento suelto, los discos centrífugos deberán estar asegurados o desmontados, para evitar de este modo deterioros en los cojinetes a causa de las sacudidas causadas por el transporte. Si los discos están asegurados, una etiqueta adhesiva en el motor le informará de ello.
- Tiene que estar garantizado el uso correcto de los dispositivos de transporte y de elevación.
- En caso de transporte de motovibradores sobre paletas, éstas tienen que estar aseguradas contra vuelco.
- Para colgar el motovibrador deben utilizarse exclusivamente las argollas de suspensión de fundición integral. Las sirgas, grilletes, etc. deben instalarse exclusivamente en estas argollas de suspensión.
- Los dispositivos de elevación tienen que estar permitidos, sin daños y deben ser apropiados para el transporte.
- No se deben fijar pesos adicionales en el motor ya que las argollas de suspensión están designadas sólo para el peso propio del motor.
- En los motovibradores más pequeños no hay ninguna argolla de suspensión. Aquí debe colocarse una sirga alrededor del motor para proceder al transporte.
- Por motivos de seguridad, los dispositivos de elevación utilizados para levantar el motovibrador tienen que tener una capacidad de carga de dos veces del peso del motovibrador.
- El motovibrador debe depositarse exclusivamente sobre la superficie de sus patas.
- En cualquier caso deberá informarse al fabricante sobre los daños de transporte. Es necesario prestar especial atención al estado intacto de las superficies de apoyo y de las cubiertas protectoras.



El motovibrador no debe ser colgado por las cubiertas o por los pesos centrífugos.

Los golpes fuertes o la caída del motor dañan los cojinetes y reducen la vida útil del motor.

No se deben usar motores con daños previos de este tipo.

5. Almacenamiento

Los Motovibradores deberían almacenarse hasta su montaje definitivo correspondiendo con la siguiente especificación.

- En espacio cerrados y secos.
- A una temperatura ambiente máxima de 40°C.
- Exento de vibraciones para evitar daños en los cojinetes.
- El motor y especialmente la caja de terminales deben estar cerrados.

Si el motovibrador se almacena en el exterior al aire libre, éste debe estar cubierto con un toldo abierto por debajo, para que esté protegido contra la humedad. Debe cubrirse de tal modo, que el agua de condensación producida eventualmente pueda salir sin problemas. Para prevenir los efectos de la humedad del suelo, el motovibrador debe colocarse sobre apoyos adecuados o almacenarse en una estantería.

En caso de embalaje marítimo del motovibrador, este embalaje no debe dañarse ni abrirse durante el transporte y el almacenamiento.

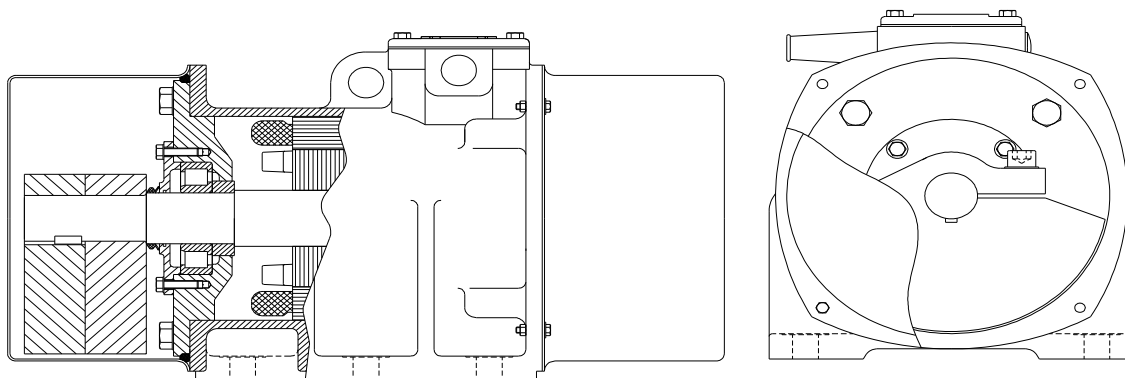


Atención: El motovibrador debe depositarse exclusivamente sobre la superficie de sus patas.

6. Descripción breve de la construcción de los motores

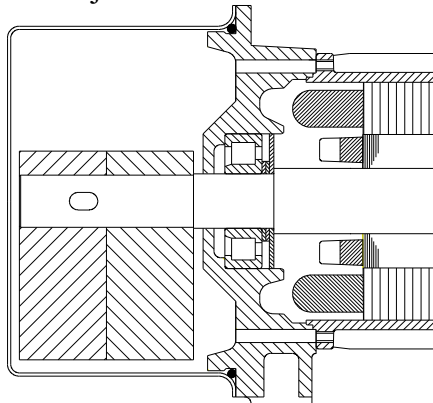
Carcasa completamente cerrada resistente a las vibraciones, con patas anchas y nervios de fundición para la transmisión de las fuerzas centrífugas. Para un montaje sin problemas y libre de peligros se han dispuesto argollas de suspensión fundidas que están agrupadas en el centro de gravedad de los motovibradores para poder instalar el motor en cualquier posición. En la carcasa está integrado el estator con el bobinado. En las placas de cojinetes macizas dispuestas a ambos lados están introducidos a presión los robustos cojinetes de rodillos cilíndricos. Están equipados con una lubricación permanente y trabajan de modo completamente libre de mantenimiento*. En los cojinetes de rodillos cilíndricos gira el eje sobradamente dimensionado con el rotor integrado. El paso del eje está sellado por medio de ranuras de grasa y anillos en V. En ambos extremos del eje están dispuestos discos centrífugos para la generación de la fuerza centrífuga. El motovibrador está cerrado de manera completamente hermética por dos cubiertas de protección y anillos obturadores. No pueden penetrar ni suciedad, ni humedad. La caja de terminales está dispuesta sobre la carcasa, y se cierra de manera completamente hermética por medio de una tapa de caja de terminales.

*excepto motores con reengrase, véase capítulo 11.4



6.1 Construcción de motor discrepante de los tamaños constructivos FRIEDRICH 1.3, 1.4, 1.5

Los motovibradores del tamaño constructivo 1.3, 1.4 y 1.5 están equipados con una carcasa de aluminio y dos placas de cojinete verticales.



7. Montaje

Los motovibradores se suministran listos para la instalación. En el montaje debe tenerse en cuenta el siguiente procedimiento.

- Comprobar la integridad del suministro de acuerdo al capítulo 7.1 – Desembalaje y comprobación del ámbito de suministro.
- Transporte el motovibrador al lugar de montaje conforme al capítulo 4 – Transporte.
- Asegure la exactitud de las medidas y la aptitud del lugar de montaje conforme al capítulo 7.2 - Directrices de montaje.
- Acoplamiento a la máquina oscilante de acuerdo al capítulo 7.3 – Montaje en el lugar de ubicación.
- Ajuste de la fuerza centrífuga o bien ajuste del momento de trabajo según el capítulo 8.
- Conexión eléctrica conforme al capítulo 9. En caso de servicio con dos motovibradores en una máquina deben observarse las indicaciones adicionales para el montaje eléctrico.



Importante: Antes de la instalación es necesario limpiar las superficies de apoyo del motovibrador, así como las superficies de atornillamiento de la máquina oscilante cuidadosamente de pintura, herrumbre, grasa y aceite.



Básicamente, en el proceso del montaje de los motovibradores deben observarse las normas de prevención de accidentes locales y nacionales.



Atención: Durante el ajuste del par de trabajo, los discos centrífugos pueden girar de forma inesperada. Existe el peligro de golpe y de aplastamiento.

7.1 Desembalaje y comprobación del ámbito de suministro

Desembale el motovibrador y compruebe el ámbito de suministro en base al albarán de entrega.

Elimine el material de embalaje conforme a las determinaciones de eliminación locales vigentes.

7.2 Directrices de montaje

Requisitos del lugar de instalación:

La pieza de conexión, en la cual se fija el motovibrador, tiene que:

- ser plana
- resistente a las vibraciones
- estar libre de pintura, herrumbre, grasa y aceite
- y estar mecanizada de forma plana

7.3 Montaje en el lugar de ubicación

Los motovibradores se montan del siguiente modo:

Deben observarse necesariamente las directrices de montaje conforme al capítulo 7.2.

- Para el montaje de los motovibradores se necesita un asiento de accionamiento plano, resistente a las vibraciones. Para conseguir una superficie de apoyo correcta, ésta superficie deberá estar mecanizada.
- De forma estándar los motovibradores se fijan con tornillos hexagonales DIN 931-8.8 o DIN 933-8.8 y tuercas hexagonales autoblocantes según DIN 982-8 o DIN 985-8. No deben utilizarse anillos elásticos, arandelas tipo Schnorr u objetos similares. En caso de utilizar arandelas de superposición, deberán utilizarse exclusivamente arandelas de alta resistencia, p. ej. arandelas HV según DIN 6916.
- Todos los elementos de fijación deben utilizarse solo una vez.
- Los tornillos de fijación necesitan una longitud de apriete mínima, para conseguir una tensión previa permanente. La longitud de apriete mínima debe ser como mínimo el triple del diámetro nominal. La longitud de apriete es la longitud entre la parte inferior de la cabeza del tornillo y la tuerca.
- El saliente de tornillo necesario se calcula según DIN 13.

Saliente de tornillo $v = \text{altura de la tuerca} + 3 \times \text{paso de la rosca } P$

Antes del montaje deben retirarse dado el caso los seguros de transporte, o en caso de que los discos centrífugos estén desmontados, deben montarse los discos centrífugos y las cubiertas de protección.

En el montaje debe observarse el orden siguiente:



- Alinear el motovibrador con la ayuda de las argollas de suspensión de fundición integral.
- Fije el motovibrador con los tornillos prescritos en la cantidad y en el tamaño conforme al prospecto o la ficha de datos del motor.



- Colocar el motovibrador y apretar ligeramente los tornillos.
- **Los tornillos deben apretarse con una llave dinamométrica con los siguientes pares de apriete, véase capítulo 15 tabla 15.1.**
- De 15 a 20 minutos después de la puesta en marcha deben desconectarse los motores y deben reapretarse todos los tornillos de fijación del motor con una llave dinamométrica. Lo mismo se debe repetir después de 2 a 3 horas, y después de un día.
- Recomendamos controlar los tornillos de fijación cada 8 semanas.



Atención: En caso de utilización de tornillos y tuercas no apropiados, el motovibrador se puede soltar y causar daños graves.

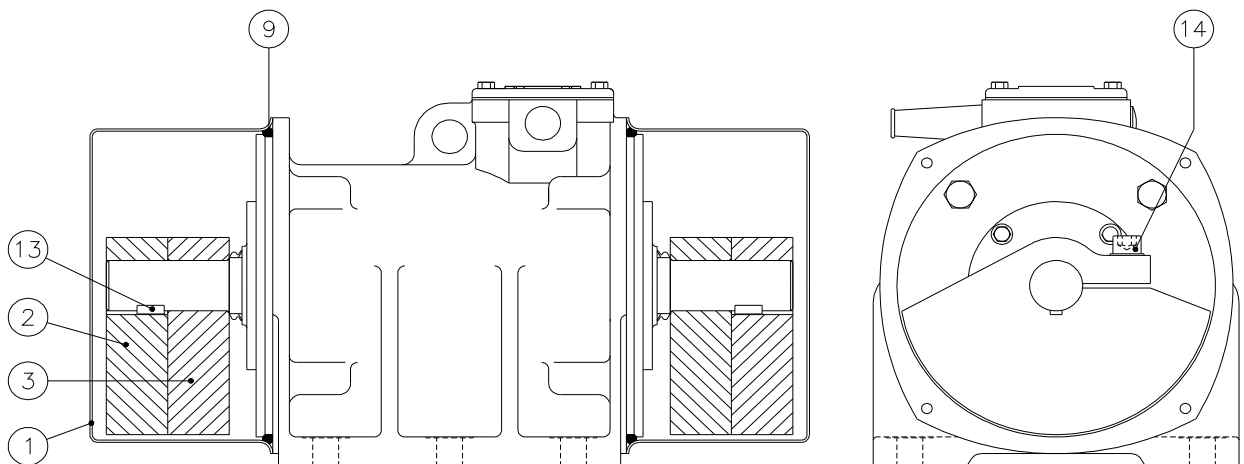


Atención: ¡Indicamos expresamente que la mayoría de averías y defectos son el resultado de uniones atornilladas erróneas o flojas!

7.4 Sustitución de motovibradores

- En caso del uso por parejas de los motovibradores en una máquina, deben utilizarse exclusivamente dos motovibradores idénticos. El ajuste de la fuerza centrífuga tiene que ser el mismo en ambos motores.

8. Ajuste de la fuerza centrífuga (escala a remaches)



Los motovibradores se suministran de forma estándar de fábrica con una ajuste de la fuerza centrífuga al 100%.

Por deseo del cliente suministraremos de fábrica otro ajuste de la fuerza centrífuga.

El ajuste de la fuerza centrífuga para cambiar el rendimiento, se realiza del siguiente modo:

- 1) Retirar las cubiertas de protección (1) de ambos lados.
- 2) Aflojar los tornillos de apriete (14) de los discos centrífugos interiores (3) y girar los discos en el mismo sentido desde el 100% (**véase indicación de aviso**) hasta la posición deseada.

Los discos centrífugos exteriores (2) se mantienen en su posición por medio de un muelle de ajuste.

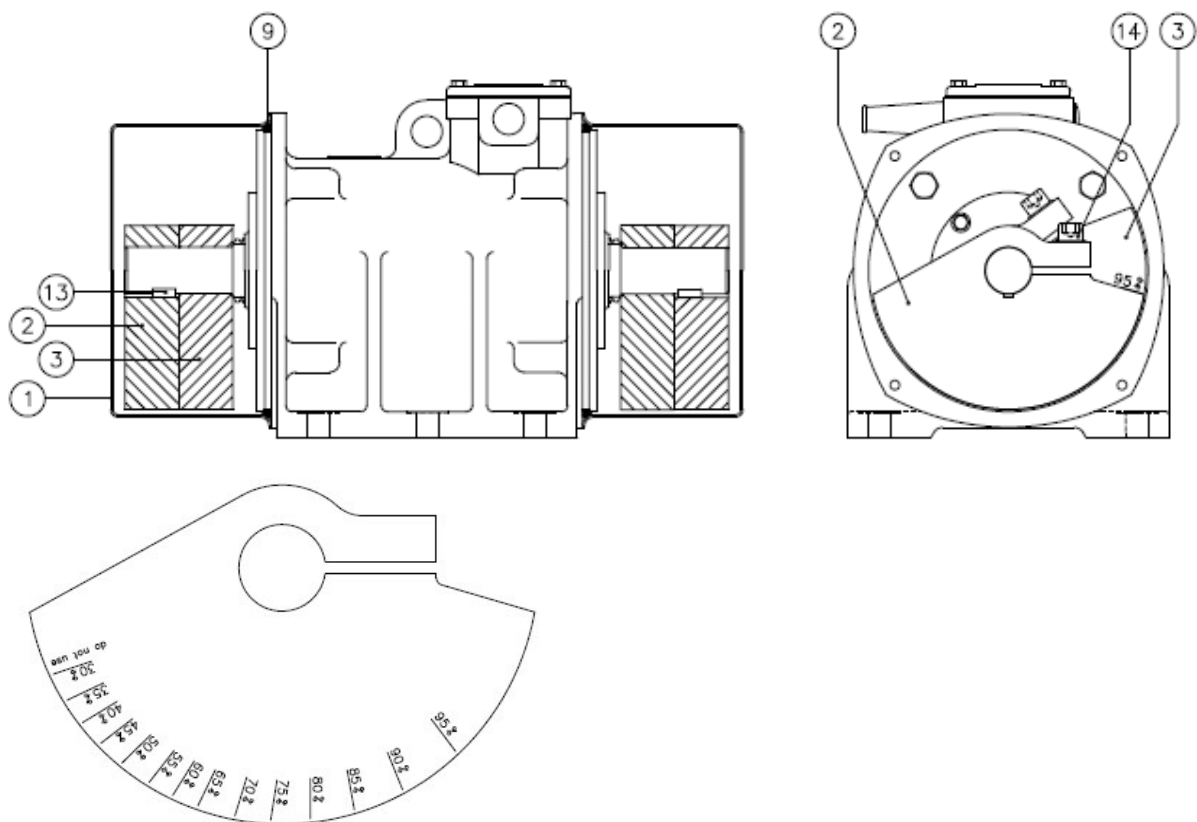
En los discos centrífugos exteriores está dispuesta una línea de marca. En los discos centrífugos interiores están grabadas rayas de graduación con los respectivos números de porcentaje. Cada raya de graduación corresponde a un porcentaje determinado de la fuerza centrífuga máxima o bien del par de trabajo.

- 3) Volver a apretar los tornillos de apriete (14) de los discos centrífugos interiores.

Al apretar los discos centrífugos se aplican los pares de apriete conforme al capítulo 15 tabla 15.2.

- 4) Colocar las dos cubiertas de protección (1) y apretarlas en cruz; aquí debe prestarse atención a que las dos empaquetaduras (9) para las cubiertas de protección tengan un buen contacto, que no estén enclavadas y no muestren ningún daño previo debido al desmontaje.

Ajuste de la fuerza centrífuga (escala a láser)



Los motovibradores se suministran de forma estándar de fábrica con una ajuste de la fuerza centrífuga al 100%.

Por deseo del cliente suministraremos de fábrica otro ajuste de la fuerza centrífuga.

El ajuste de la fuerza centrífuga para cambiar el rendimiento, se realiza del siguiente modo:

- 1) Retirar las cubiertas de protección (1) de ambos lados.
- 2) Aflojar los tornillos del terminal (14) de los discos centrífugos internos (3) y girar los discos en la misma dirección desde el 100% (**ver nota de advertencia**) hasta ajustar la fuerza centrífuga al nivel deseado. Los discos centrífugos externos (2) se mantendrán con sendas chavetas en posición. Girar los discos centrífugos internos, una vez ajustados al nivel deseado (en la imagen al 95%), hasta que coincidan con la línea divisoria en el borde del disco centrífugo externo. Cada línea divisoria equivale a un determinado porcentaje de la fuerza centrífuga máxima o del par de trabajo.
- 3) Volver a apretar los tornillos de apriete (14) de los discos centrífugos interiores.

Al apretar los discos centrífugos se aplican los pares de apriete conforme al capítulo 15 tabla 15.2.

- 4) Colocar las dos cubiertas de protección (1) y apretarlas en cruz; aquí debe prestarse atención a que las dos empaquetaduras (9) para las cubiertas de protección tengan un buen contacto, que no estén enclavadas y no muestren ningún daño previo debido al desmontaje.



Por favor, preste la máxima atención, a que los discos centrífugos interiores a ambos lados de los motovibradores estén ajustados en el mismo valor o bien en la misma raya de graduación.

En caso de que se utilicen dos motovibradores, los ajustes de fuerza centrífuga de estos dos motores tienen que ser iguales.

Un ajuste desigual de los discos centrífugos provoca grandes fuerzas transversales incontrolables que pueden llevar a la destrucción del motor y de la máquina vibratoria.



Además, las personas que se encuentren en las cercanías de la máquina pueden resultar lesionadas o dañadas de otra manera.

9. Conexión eléctrica

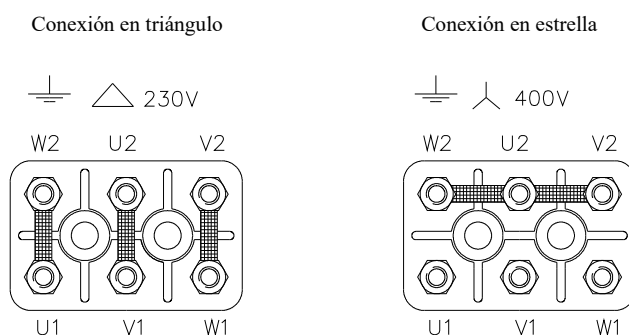


- El motor tiene que ser conectado exclusivamente por un electricista autorizado.
- En la conexión y en el servicio deben observarse las normas de la empresa competente suministradora de energía.

- **Asegure la clase de protección IPxx (como se indica en la placa de características) sellando cuidadosamente los prensaestopas, los tapones ciegos y la tapa de la caja de terminales. a través de la hermetización cuidadosa de las uniones atornilladas de cables, de los tapones ciegos y de la cubierta de la caja de terminales.**

9.1 Conexión

El tablero de terminales en la caja de terminales puede conectarse como se muestra a continuación en estrella o en triángulo. Ejemplo para 230/400 voltios:



Antes de la conexión deben observarse los puntos siguientes:

- El motovibrador está preparado para la conexión en estrella. Con la correspondiente tensión de red, el motovibrador puede ser utilizado también con conexión en triángulo.
- Cada motovibrador debe conectarse individualmente por medio de interruptores protectores de motor.
- Durante el tiempo de arranque del motor (aprox. 3 - 5 s) circula una corriente inicial de aproximadamente 9 veces la corriente nominal. Los valores exactos se pueden obtener en el prospecto o en la ficha de datos. Las protecciones e interruptores deben seleccionarse de forma correspondiente.
- Si el motovibrador se somete a una carga térmica fuerte a causa de conexiones y desconexiones frecuentes o a causa de las condiciones ambientales, debería montarse en el motor una desconexión de conductor frío para la protección del motor.
- **En caso de conexión de dos motovibradores deberá prestar atención al sentido de giro contrapuesto.**



Asegure la regulación de revoluciones por medio de medidas apropiadas, de tal modo que no se sobrepasen bajo ningún concepto las revoluciones máximas. De lo contrario existe riesgo de poner en peligro a la máquina y a las personas.



La tensión y la frecuencia de la red de alimentación deben coincidir con los datos indicados en la placa de identificación del motor. Conecte los conductores al tablero de terminales. Preste atención a que el motor está correctamente conectado en estrella o en triángulo. La conexión del motor a la corriente trifásica debe realizarse exclusivamente con conexión a tierra.

Cerrar la caja de terminales de forma hermética al polvo y a la humedad. Para ello las superficies de hermetizado en la caja de terminales y la tapa tienen que estar limpias.

Conectar los motovibradores a través de interruptores protectores de motor y relés térmicos.

El ajuste del interruptor de protección para el servicio permanente debe realizarse conforme a la indicación de corriente nominal en la placa de identificación del motor.

9.2 Montaje del cable de conexión

véanse las instrucciones de servicio suministradas para la unión atornillada de cable. Seleccione las instrucciones de servicio correspondiendo con la unión atornillada de cable aplicada en su motor. La identificación de tipo está indicada en la unión atornillada de cable.

Anexo unión atornillada de cable 1: Producto WISKA

Anexo unión atornillada de cable 2: Producto Lapp

Para motores CSA utilice solo pasacables aprobados por UL



- Después de la conexión de los cables no debe permanecer ningún objeto extraño en la caja de terminales. Daños, hasta incluso la destrucción completa del motor pueden ser la consecuencia de un posible cortocircuito.
- Tienda los cables con un cuidado especial y con una reserva suficiente (bucles de cable) para evitar el rozamiento del cable durante el servicio oscilante.



- Utilice exclusivamente instalaciones tubulares de goma para esfuerzos mecánicos extremos según VDE0282 parte 4 tipo H07RN – F o A07RN – F. Para CSA Morore solo use cable aprobado por UL



El motor se puede conectar por medio de un interruptor de seguridad y un dispositivo de protección térmico.

Es importante que el dispositivo de protección térmico (conductor frío) se conecte por separado. La conexión tiene que realizarse en una conexión probada (autorizada) (no a través del regulador de tensión).

Durante el servicio permanente la corriente no debe superar el valor que está indicado en la placa de características.

Conexión a tierra



La conexión del motor a la red de alimentación sólo puede realizarse con

conexión a tierra.

La conexión a tierra puede conectarse en la caja de terminales o a través de un terminal de tierra en la pata del motor.

La tapa de la caja de terminales tiene que cerrarse cuidadosamente después de la conexión.

10. Puesta en marcha

Los motovibradores se identifican con ayuda del número de serie, el cual está indicado en la placa de características.

Placa de características motovibradores

FRIEDRICH SCHWINGTECHNIK GmbH Vimarc						CE		SP	
Vib. Mot. Type:						Made in Germany		LR55503	
Fabr. No.:			Max CF:			N			
△		V		Hz		A			
∩									
KW	RPM	min ⁻¹	Cosφ	Ins-cl.	IP				
Brg. No.:				Weight:		kg			



Los motovibradores cumplen los siguientes requisitos técnicos:

- Clase de protección IP 66 para la serie F/FP/N
 - Caja de terminales fundida
 - con prensaestopas IP66 (p. ej. para prensaestopas con protección contra torceduras o en ángulo, así como para todos los motores ATEX)
 - con capotas divididas en bridas
- Clase de protección IP 69k para la serie F/FP/N
 - Caja de terminales fundida
 - con prensaestopas IP69k
 - con capotas cerradas
- Clase de protección IP 65 para la serie Vimarc X
 - Caja de terminales fundida
 - con prensaestopas IP65
 - con capotas cerradas
- Clase de protección IP 54 para todas las series
 - Caja de terminales fundida
 - con motores acoplados
 - con capuchas perforadas
 - con campanas ventiladas
 - sin capuchas

según EN 60529

-
- Clase de aislamiento F (155°C) conforme a DIN EN 60034-1
 - Aislamiento para los trópicos de serie
 - Temperaturas ambiente para la aplicación de -20°C a +40°C
 - Intensidad de sonido o bien nivel de ruido $\leq 70\text{dB(A)}$ conforme a IEC



Antes de poner en marcha los motores (especialmente después de un período prolongado de almacenamiento o parada), se recomienda medir la resistencia de aislamiento antes de la puesta en marcha.

Se deberá tener en cuenta además que, después de un largo período de funcionamiento, también la resistencia de aislamiento mínima del arrollamiento puede disminuir al valor de aislamiento mínimo crítico.

Se mide la resistencia de aislamiento a un voltaje de 500V DC respecto a tierra. La tensión de medida se continuará aplicando hasta que el valor de lectura no muestre ningún cambio más.

A una temperatura ambiente / de arrollamiento de 25°C en arrollamientos nuevos se debería alcanzar un valor > 10MΩ.

El valor de aislamiento crítico es de 1MΩ (EN60204-1)

El motor puede seguir funcionando mientras no quede por debajo de la resistencia de aislamiento crítica.

Si queda por debajo de dicho valor, se deberá apagar el motor; si fuera preciso, se deberá secar adecuadamente el arrollamiento o reparar el motor.



La medición podrá ser realizada únicamente por personas autorizadas.

Después de la medición, el arrollamiento se descargará a tierra para evitar un aumento de tensión.



Antes de la puesta en marcha después de dos años de almacenamiento o parada, se deberá cambiar la grasa de los motores.

Los motores deben relubricarse con grasa FAG Arcanol Food 2 cada 3 años.

Sólo se utilizarán las grasas que se capítulo 11.3



En el funcionamiento del motor, la temperatura de servicio permanente medida en la superficie de la carcasa del estator no debe sobrepasar los 80°C.

Esto es constructivamente necesario para preservar la lubricación por grasa en el cojinete y alcanzar la vida útil plena del cojinete.



No está permitido aplicar el motor como una unidad de funcionamiento independiente.

Un motovibrador es siempre un componente de una máquina, instalado de manera fija. Esta máquina está construida de manera resistente a las vibraciones y separada del ambiente por medio de un aislamiento contra vibraciones. (p. ej. muelles, tacos de goma)

10.1 Servicio de 50 Hz



La frecuencia de red determina las revoluciones del motor. Los motovibradores, que están identificados para el servicio de 50 Hz no deben aplicarse en redes de 60 Hz ni utilizarse por medio de convertidores de frecuencia por encima de 50 Hz.

El servicio del motor con una frecuencia por encima de 50 Hz conlleva una reducción importante de la vida útil de los cojinetes. Los cojinetes y el motor pueden averiarse de este modo prematuramente. Además puede dañarse o destruirse también la máquina vibratoria.

La fuerza centrífuga en los motores utilizados con 60 Hz aumenta en un 44% frente a un motor utilizado con 50 Hz, sin modificar el ajuste de los discos centrífugos.

Para el servicio en redes de 60 Hz utilice nuestros motores apropiados para 60 Hz.

10.2 Servicio de 60 Hz



La frecuencia de red determina las revoluciones del motor.

Los motovibradores que están identificados para el servicio de 60 Hz no deben utilizarse por medio de convertidores de frecuencia por encima de 60 Hz.

El servicio del motor con una frecuencia por encima de 60 Hz conlleva una reducción importante de la vida útil de los cojinetes. Los cojinetes y el motor pueden averiarse de este modo prematuramente. Además puede dañarse o destruirse también la máquina vibratoria.

10.3 Servicio con convertidor de frecuencia



En el caso del servicio con convertidor de frecuencia, éste tiene que ser apropiado para su uso en motovibradores. Tiene que estar garantizado, que la elevada corriente de arranque está completamente disponible durante la fase de arranque.

El servicio de los motores por encima de la frecuencia de red de 50Hz o de 60 Hz conlleva una reducción importante de la vida útil de los cojinetes. Los cojinetes y el motor pueden averiarse prematuramente. Además puede dañarse o destruirse también la máquina vibratoria.

En caso de servicio de los motores con una frecuencia demasiado reducida, los motores pueden llegar a la frecuencia propia de la máquina. En este caso los motores no alcanzan las revoluciones nominales y/o no sincronizan. Recomendamos básicamente no utilizar los motores por debajo del 60% de la frecuencia de red. No obstante, la frecuencia mínima con la que se puede utilizar una máquina siempre depende de la frecuencia propia de la máquina, sobre la cual los motores no tienen ninguna influencia. Calcule la frecuencia propia de la máquina para poder utilizar con seguridad los convertidores de frecuencia, ya que el 60% también puede significar una frecuencia demasiado baja.

El arranque de los motores debería realizarse siempre con la frecuencia de red

plena, es decir, ajuste 100% del convertidor de frecuencia. Sólo a través de ello está asegurada una sincronización óptima de los motores.

10.4 Sincronización



Una de los casos de aplicación más frecuentes para los motovibradores es la aplicación de dos motovibradores, los cuales producen vibraciones orientadas por medio de sentido de giro opuesto.

Dado que los motores no están acoplados mecánicamente, la sincronización libre se produce por medio de la frecuencia de los motores. Después del arranque, los motores no funcionan en primer lugar de forma sincrónica y se sincronizan después en servicio con la misma frecuencia.

Para este proceso no debe existir ninguna frecuencia perturbadora en el rango de la frecuencia de accionamiento, ya que en caso contrario no se producirá una sincronización de los motores.

Las causas para estas frecuencias perturbadoras, es decir para la sincronización no producida, pueden ser:

- Una frecuencia propia de la máquina demasiado alta (muelles demasiado rígidos)
- Un travesaño demasiado blando, es decir, insuficientemente rígido
- Componentes de la máquina insuficientemente rígidos
- Una máquina defectuosa (muelles rotos, grietas en el cuerpo o en el travesaño)
- La máquina no vibra libremente o está bloqueada por piezas acopladas fijas (gomas sellantes, etc.)

Si no se sincronizan los dos motores, estos no alcanzarán las revoluciones nominales. Los motores tienen un consumo de corriente elevado y se averían de forma prematura. Además, se dañará o se destruirá también la máquina vibratoria.

11. Cambio de los cojinetes

Recomendamos sustituir siempre los dos cojinetes de un motor en caso de cambio de cojinetes, incluso cuando esté defectuoso sólo un cojinete. A causa de un cojinete deteriorado, también se deteriora el segundo cojinete. Por lo tanto, el segundo cojinete fallará dentro de un tiempo breve.



Cada dos cambios de cojinetes se deberán sustituir también los platillos de cojinete.

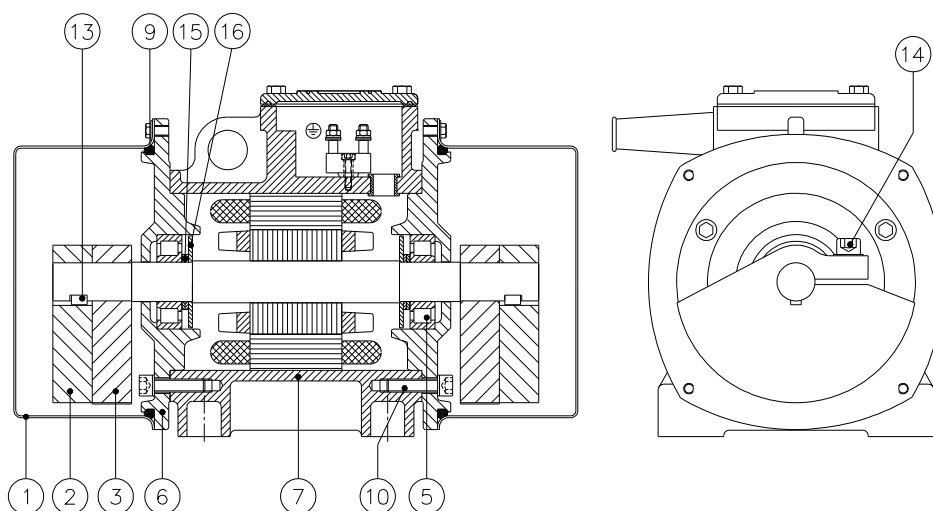
11.1 Desmontaje de los cojinetes



El tamaño de los cojinetes lo podrá obtener en la placa de rendimiento en el motovibrador. Podrá adquirir estos cojinetes especiales, junto con la grasa especial, en FRIEDRICH Schwingtechnik.

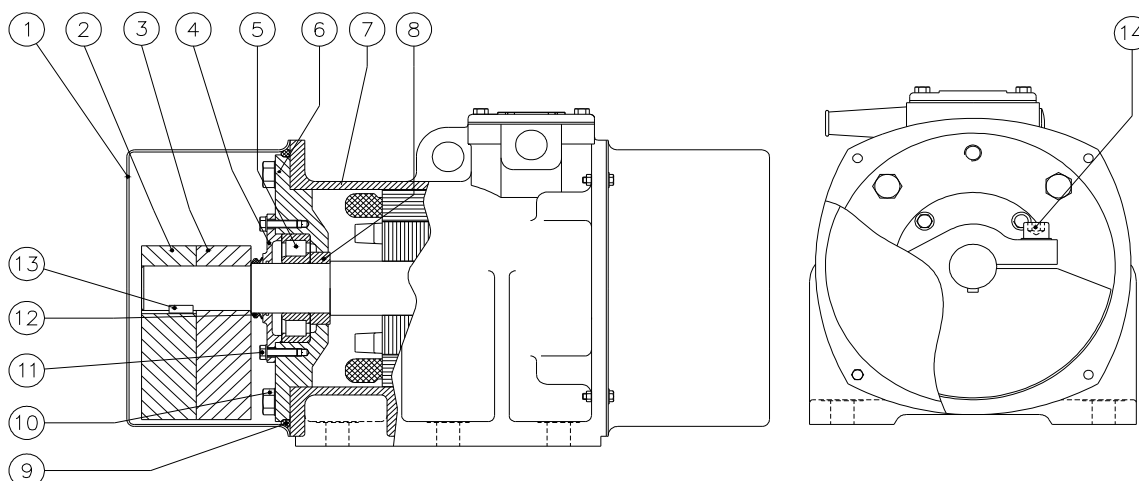
Atención, no utilizamos cojinetes estándar usuales en comercios.

11.1.1 para tamaños constructivos FRIEDRICH 1.3, 1.4, 1.5, 2.2 y 2.4



1. Retirar ambas cubiertas de protección (1). Marcar o apuntar la posición de los discos centrífugos interiores giratorios (3). Soltar los tornillos de sujeción (14) de los discos centrífugos.
2. Retirar los discos centrífugos exteriores (2). Si esto causase dificultades: Introducir un cincel en la ranura de apriete o un destornillador fuerte para que la ranura de apriete se abra.
3. Retirar el muelle de ajuste (13).
4. Retirar los discos centrífugos interiores (3).
5. Desatornillar los tornillos de fijación (11) para la placa de cojinetes (6). Expulsar de la carcasa (7), golpeando suavemente con un martillo de goma, la placa de cojinetes (6). Prestar atención aquí a que la placa de cojinetes no se incline.
6. Expulsar el cojinete de rodillos cilíndricos (5) de la placa de cojinete (6).
7. Retirar del eje el disco de grasa (16) y las arandelas de soporte (15) conjuntamente con el anillo interior del cojinete de rodillos cilíndricos (5).
8. Todas las piezas que deban utilizarse de nuevo, tienen que limpiarse y quedar libres de grasa.
9. Ninguno de los tornillos y arandelas de seguridad deben utilizarse de nuevo.

11.1.2 para tamaños constructivos FRIEDRICH 1.2, 2.1, 2.3, 3.1, 3.4, 4.0, 4.1, 4.2, 4.7, 7.0, 7.1, 7.8, 8.0, 8.9, 9.0, 10.0 y tamaños constructivos VIMARC AX – GX, EN, FN, HN, KN, GN, GL, AFP – DFP



1. Retirar ambas cubiertas de protección (1). Marcar o apuntar la posición de los discos centrífugos interiores giratorios (3). Soltar los tornillos de sujeción (14) de los discos centrífugos.
2. Retirar los discos centrífugos exteriores (2). Si esto causase dificultades: Introducir un cincel en la ranura de apriete o un destornillador fuerte para que la ranura de apriete se abra.
3. Retirar el muelle de ajuste (13).
4. Retirar los discos centrífugos interiores (3).
5. Si esta disponible retirar el anillo en V (12).
6. Desatornillar los tornillos de fijación (10) para la placa de cojinetes (6) y atornillarlos en los agujeros roscados de la placa de cojinetes y expulsar de este modo la placa de cojinetes (6) conjuntamente con el cojinete de rodillos cilíndricos (5). Prestar atención aquí a que la placa de cojinetes no se incline.
7. Desatornillar los tornillos (11) de la tapa de cojinete (4) y retirar la tapa del cojinete.
8. Expulsar el cojinete de rodillos cilíndricos (5) de la placa de cojinete (6).
9. Retirar del eje el anillo distanciador (8) conjuntamente con el anillo interior del cojinete de rodillos cilíndricos (5).
10. Todas las piezas que deban utilizarse de nuevo, tienen que limpiarse y quedar libres de grasa.
11. Ninguno de los tornillos y arandelas de seguridad deben utilizarse de nuevo.

11.2 Montaje de los cojinetes



Los cojinetes de sustitución de FRIEDRICH Schwingtechnik se suministran con la grasa adecuada.

11.2.1 para tamaños constructivos FRIEDRICH 1.3, 1.4, 1.5, 2.2 y 2.4



1. Montar el disco de grasa (16) y después las arandelas de soporte (15) hasta hacer tope en el eje.
 2. Calentar el anillo interior del nuevo cojinete de rodillos cilíndricos (5) a aproximadamente 80°C a 100°C (baño de aceite o placa de cocción) e insertarlo en el eje hasta hacer tope (anillo de grasa).
 3. Dejar enfriar el anillo interior para que se asiente fijo en el eje.
 4. Limpiar el orificio de la placa de cojinete (6) y untarlo con una fina capa de LOCTITE 270. Embutir el anillo exterior del cojinete de rodillos cilíndricos (5) en el orificio de la placa de cojinete (6). Prestar atención a que el anillo exterior no se incline.
 5. Llenar los cuerpos de rodillo del cojinete de rodillos cilíndricos con la grasa prescrita. Llenar los espacios de grasa de la placa de cojinete (6) hasta dos tercios con la grasa prescrita.
 6. Extraer el eje aprox. 30 mm y después insertar la placa cojinete (6) con los cojinetes de rodillos cilíndricos (5) montados en el anillo interior del cojinete, para que exista un centraje.
 7. A continuación montar la placa de cojinete conjuntamente con el eje hasta llegar al achaflanado de la carcasa.
 8. Ahora atornillar todos los tornillos de fijación (11) y continuar girándolos uniformemente.
 9. Durante el montaje girar siempre el muñón del eje en ambas direcciones con la mano, para evitar que los cuerpos de rodillo del cojinete de rodillos cilíndricos se inclinen sobre el anillo interior. En este caso pueden producirse daños prematuros al cojinete.
 10. Atornillar la placa de cojinete uniformemente hasta el tope.
 11. Montar el disco centrífugo interior (3) con la escala en la posición correcta.
 12. Montar el muelle de ajuste (13).
 13. Montar los discos centrífugos exteriores (2) en la posición correcta y montar de inmediato los tornillos de fijación.
 14. Ajustar ahora los discos centrífugos interiores de acuerdo a la posición previamente marcada o apuntada y atornillarlos.
- Apretar los tornillos de fijación para los discos centrífugos con el par de apriete conforme al capítulo 15 tabla 15.2.



Las ranuras de apriete de los 4 discos centrífugos tienen que indicar la misma dirección:



15. Colocar los anillos obturadores (9) alrededor de la brida de la placa de cojinete (6) y eventualmente pegarlos en algunos puntos.
16. Montar las cubiertas de protección (1).



Si se reparan varios motores al mismo tiempo, debe tenerse en cuenta, que las piezas de los motores individuales no se confunden.

11.2.2 para tamaños constructivos FRIEDRICH 1.2, 2.1, 2.3, 3.1, 3.4, 4.0, 4.1, 4.2, 4.7, 7.0, 7.1, 7.8, 8.0, 8.9, 9.0, 10.0 y tamaños constructivos VIMARC AX – GX, EN, FN, HN, KN, GN, GL, AFP – DFP



1. Calentar el anillo interior del nuevo cojinete de rodillos cilíndricos (5) y el anillo distanciador (8) a aproximadamente 80°C a 100°C (baño de aceite o placa de cocción) e insertarlo en el eje hasta hacer tope.
2. Dejar enfriar el anillo interior y el anillo distanciador, para que se asienten fijos en el eje.
3. Limpiar el orificio de la placa de cojinete (6) y untarlo con una fina capa de LOCTITE 270. Embutir el anillo exterior del cojinete de rodillos cilíndricos (5) en el orificio de la placa de cojinete (6). Prestar atención a que el anillo exterior no se incline.
4. Llenar los cuerpos de rodillo del cojinete de rodillos cilíndricos con la grasa prescrita. Llenar de grasa los espacios de la placa de cojinete (6) y de la tapa de cojinete (4) en dos tercios con la grasa prescrita.
5. Fijar la tapa de cojinete (4) con los tornillos de fijación (11) en la placa de cojinete.
6. Extraer el eje aprox. 30 mm y después insertar la placa cojinete (6) con los cojinetes de rodillos cilíndricos (5) montados en el anillo interior del cojinete, para que exista un centraje.
7. A continuación montar la placa de cojinete conjuntamente con el eje hasta llegar al achaflanado de la carcasa.
8. Ahora atornillar todos los tornillos de fijación (10) y continuar girándolos uniformemente.
9. Durante el montaje girar siempre el muñón del eje en ambas direcciones con la mano, para evitar que los cuerpos de rodillo del cojinete de rodillos cilíndricos se inclinen sobre el anillo interior. En este caso pueden producirse daños prematuros al cojinete.
10. Atornillar la placa de cojinete uniformemente hasta el tope.
11. Si es necesario, monte un nuevo anillo en V (12). Untar con grasa del mismo modo los labios sellantes del anillo en V.
12. Montar el disco centrífugo interior (3) con la escala en la posición correcta.
13. Montar el muelle de ajuste (13).
14. Montar los discos centrífugos exteriores (2) en la posición correcta y apretar los tornillos de fijación (14).
15. Ajustar ahora los discos centrífugos interiores de acuerdo a la posición previamente marcada o apuntada y atornillarlos.
16. Apretar los tornillos de fijación para los discos centrífugos con el par de apriete conforme al capítulo 15 tabla 15.2.



Las ranuras de apriete de los 4 discos centrífugos tienen que indicar la misma dirección:

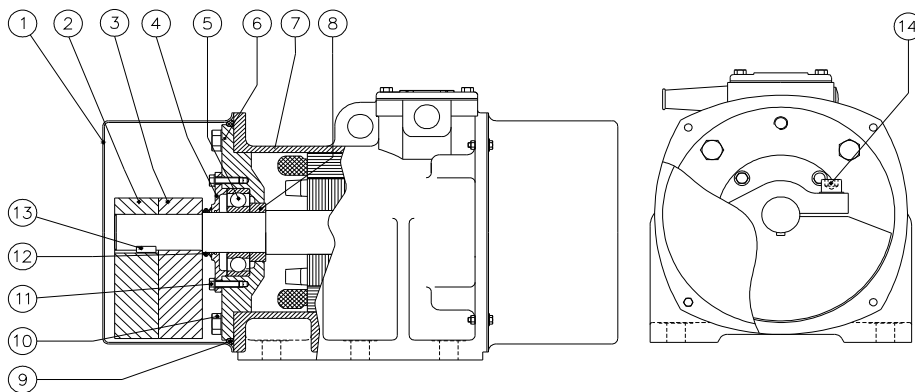


17. Colocar los anillos obturadores (9) alrededor de la brida de la placa de cojinete (6) y eventualmente pegarlos en algunos puntos.
18. Montar las cubiertas de protección (1).



Si se reparan varios motores al mismo tiempo, debe tenerse en cuenta, que las piezas de los motores individuales no se confunden.

11.2.3 para tamaños constructivos con cojinetes de bolas



1. Llenar los espacios intermedios del cojinete de bolas (5) con la grasa prescrita. Limpiar el orificio de la placa de cojinete (6) y embutir el cojinete de bolas (5) en el orificio de la placa de cojinete. Prestar atención a que el cojinete de bolas no se incline.
2. Llenar de grasa los espacios de engrase de la placa de cojinete (6) y la placa de cojinete (4) hasta dos tercios con la grasa prescrita.
3. Fijar la tapa de cojinete (4) con los tornillos de fijación (11) en la placa de cojinete.
4. Insertar el anillo distanciador (8), si existe, un poco en el eje. En el lugar en el que el anillo distanciador debe ir situado en el eje, aplicar una fina capa de LOCTIDE 270 y desplazar el anillo distanciador a su posición definitiva. Cuando el anillo distanciador esté fijo, extraer el eje aproximadamente 30 mm y a continuación insertar la placa de cojinete (6) con el cojinete de bolas incorporado en el eje, para que se produzca un centraje.
5. A continuación montar la placa de cojinete conjuntamente con el eje hasta llegar al achaflanado de la carcasa.
6. Ahora atornillar todos los tornillos de fijación (10) y continuar girándolos uniformemente.
7. Atornillar la placa de cojinete uniformemente hasta el tope.
8. Insertar un anillo en V nuevo (12). Untar con grasa del mismo modo el labio sellante del anillo en V.

-
9. Montar el disco centrífugo interior (3) con la escala en la posición correcta.
 10. Montar el muelle de ajuste (13).
 11. Montar los discos centrífugos exteriores (2) en la posición correcta y apretar los tornillos de fijación (14).
 12. Ajustar ahora los discos centrífugos interiores de acuerdo a la posición previamente marcada o apuntada y atornillarlos.
 13. Apretar los tornillos de fijación para los discos centrífugos con el par de apriete conforme al capítulo 15 tabla 15.2.



Las ranuras de apriete de los 4 discos centrífugos tienen que indicar la misma dirección:



14. Colocar los anillos obturadores (9) alrededor de la brida de la placa de cojinete (6) y eventualmente pegarlos en algunos puntos.
15. Montar las cubiertas de protección (1).



Si se reparan varios motores al mismo tiempo, debe tenerse en cuenta, que las piezas de los motores individuales no se confunden.

11.3 Grasa



Preferentemente se utilizan las siguientes grasas:

- A) Exxon Mobil Mobilith SHC 220
(Tallas Friedrich hasta 7.1 y tallas Vimarc A a G)
FAG Arcanol VIB3
(Tallas Friedrich desde 7,8 y mayores y Vimarc desde talla H y mayores)
- B) FAG Arcanol FOOD2
- C) Grasa especial para frío, se aplica allí donde trabajan motovibradores especiales en instalaciones para frío de forma permanente a temperaturas ambiente de hasta -68°C .

11.4 Reengrase



Algunos tipos también puede equiparse con reengrase bajo previa consulta.

Estos motores sólo pueden relubricarse con la grasa indicada en el aviso para relubricación.

12. Piezas de recambio y reparaciones

12.1 Piezas de recambio

Utilice exclusivamente piezas de recambio originales o piezas de recambio conformes a las respectivas normas.

Pedido de piezas de recambio

Para garantizar el suministro de las piezas de recambio correctas, éstas deben ser claramente identificadas antes de realizar el pedido en base de las instrucciones de servicio y a la respectiva lista de piezas de recambio. De este modo se evitan retrasos innecesarios, suministros erróneos y consultas por parte de FRIEDRICH.

Puesta en contacto:



Teléfono: +49 (0)2129 3790-0



Telefax: +49 (0)2129 3790-37



Correo electrónico: info@friedrich-schwingtechnik.de

En el pedido deberá indicarse lo siguiente:

- El tipo y el número de serie de los motovibradores. Ambas informaciones se pueden obtener en la placa de características.
- La denominación de la pieza de la lista de piezas de recambio.
- **¡Importante!** Por favor, no olvide comunicarnos el número o la cantidad de las piezas de recambio necesarias.

12.2 Reparaciones



- Haga que el motor lo repare el fabricante FRIEDRICH Schwingtechnik.
- Preste atención a que en caso de una reparación externa o ajena se utilicen piezas de recambio originales. En este caso, FRIEDRICH Schwingtechnik rechazará cualquier responsabilidad ulterior o garantía por el funcionamiento del motor conforme a lo prescrito.

13. Garantía



FRIEDRICH ofrece 1 año de garantía para todos los motovibradores nuevos desde la fecha de suministro.

La garantía se extingue, cuando:

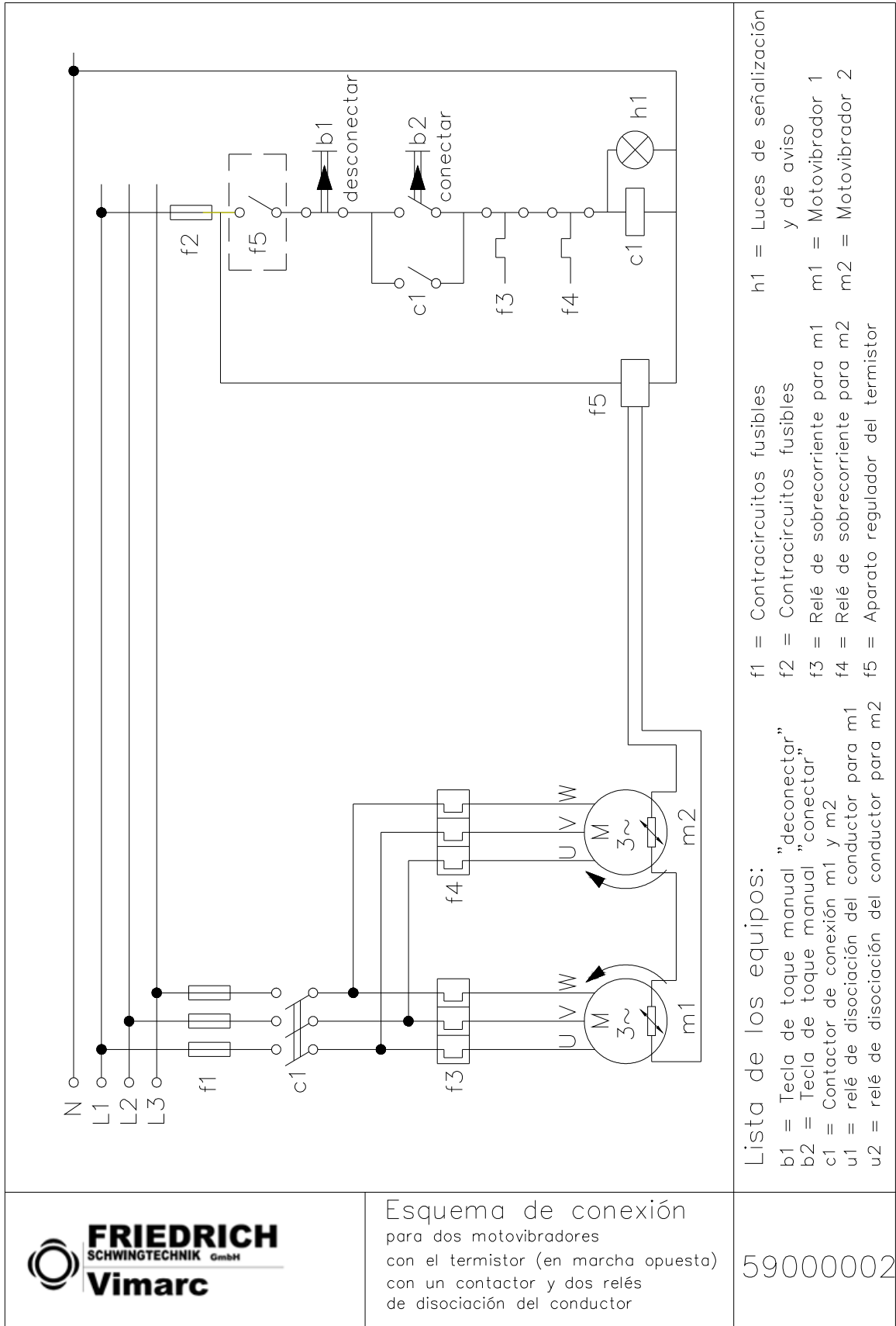
- Exista una utilización no conforme a la prescrita.
- El motor se utilice en una máquina defectuosa.
- El motor esté conectado de forma incorrecta o con la tensión errónea.
- El motor se haya averiado a causa de una protección eléctrica incorrecta o faltante.
- El motor se haya utilizado en un convertidor de frecuencia y no se hayan considerado las precauciones de protección conforme al apartado 9.1.
- Se hayan realizado modificaciones en el motor que puedan influir sobre la actuación del mismo.
- El motor se haya utilizado sin discos centrífugos.
- Se hayan producido daños durante el transporte.
- El motor no se haya montado según las indicaciones en el apartado 7.
- El motor se esté utilizando con la cubierta de la caja de terminales abierta, con las cubiertas de protección atornilladas de forma inestanca, con un cable erróneo o bien con la conexión del cable inestanca.



- Por ello, en caso de duda haga que el motor lo repare FRIEDRICH Schwingtechnik.

14. Esquemas eléctricos

	<p>Esquema de conexión para dos motovibradores con el termistor (en marcha opuesta) y un contactor</p>	<p>Lista de los equipos:</p> <p>b1 = Tecla de toque manual "deconectar" b2 = Tecla de toque manual "conectar" c1 = Contactor de conexión m1 y m2</p> <p>f1 = Contracircuitos fusibles f2 = Contracircuitos fusibles f3 = Relé de sobrecorriente para m1 f4 = Relé de sobrecorriente para m2 f5 = Aparato regulador del termistor</p> <p>h1 = Luces de señalización y de aviso m1 = Motovibrador 1 m2 = Motovibrador 2</p>
	<p>59000001</p>	



Anexo unión atornillada de cable 1

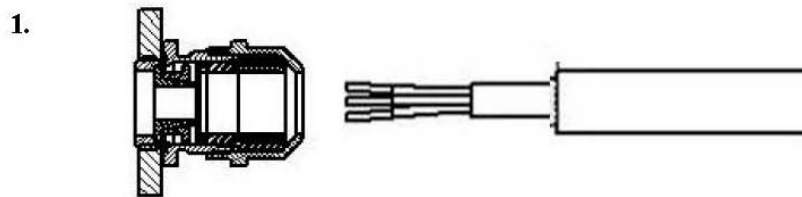


EMSKV-L		Datenblatt / data sheet											
Produkt / product	EURO-SPRINT Kabelverschraubung mit langen metr. Anschlußgewinde, nach EN 50262, mit O-Ring am Anschlußgewinde EURO-SPRINT cable gland with long metric connection thread, to EN 50262, with connection thread gasket												
Material / material	Messing vernickelt / brass nickel-plated Klemmkäfig: Polyamid / clamping cage: polyamide Dichtungen: EPDM / gaskets: EPDM												
Schutzart / protection specification	IP 68 bis 5 bar (30 min) IP 68 to 5 bar (30 min)												
Temperaturbeständigkeit / temperature resistance	-20°C bis 100°C , kurzzeitig bis ca.120°C -20°C to 100°C , intermittent up to approx. 120°C												
Typ / type	Anschlußgewindegröße / connector thread size M [mm]	Zugentlastungsbereich = Dichtbereich anchorage range = sealing range [mm]	Ausführung d. Zugentlastung / type of cable anchorage	Installationsdrehmoment / installation torques [Nm]	Kategorie d. Schlagwirkung / impact category	Gesamtlänge / total length L1 [mm]	Einschraubgewindelänge / screw-in thread length L2 [mm]	Sechskantlänge / hexagon length L3 [mm]	Hutmutterlänge / cap nut length L4 [mm]	Schlüsselweite / key width SW [mm]	Bündeldurchmesser / collar diameter E [mm]	VPE / packing unit	Bestellnummer / order number
EMSKV-L 12	M12x1,5	3 - 7	A	5,0	3	30 - 37	12	3	15,5	16	18	50	65008
EMSKV-L 16	M16x1,5	4,5 - 10	A	7,5	3	33 - 41	12	3	18	20	22	50	65009
EMSKV-L 20	M20x1,5	6 - 13	A	10,0	3	35 - 43	12	3	20,5	24	27	50	65010
EMSKV-L 25	M25x1,5	9 - 17	A	15,0	5	38 - 47	12	3,5	22,5	29	32	50	65011
EMSKV-L 32	M32x1,5	13 - 21	A	20,0	5	43 - 51	15	3,5	24,5	36	40	25	65012
EMSKV-L 40	M40x1,5	16 - 28	A	25,0	5	51 - 62	15	4,5	31,5	46	51	10	65013
EMSKV-L 50	M50x1,5	21 - 35	A	30,0	6	57 - 68	15	5	37	55	61	10	65014
EMSKV-L 63	M63x1,5	34 - 48	A	30,0	6	61 - 72	15	6	40,5	68	75	10	65015
<small>Die Erstellung des Datenblattes erfolgte nach bestem Wissen und Gewissen. Eine Gewähr kann jedoch nicht übernommen werden. Technische Änderungen vorbehalten. The correctness of data has been made to the best of our knowledge and no responsibility is accepted. Technical improvement reserved.</small>													
											Freigabe: 27.04.2004-PGE		

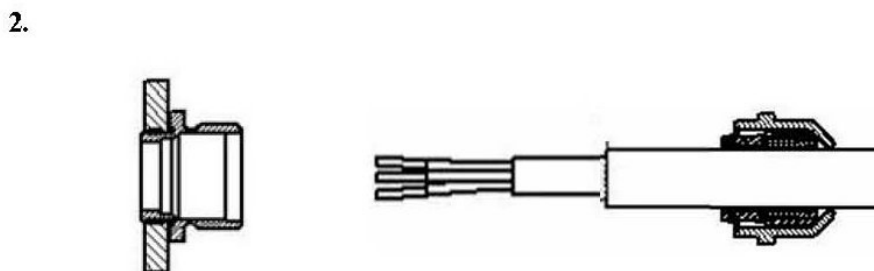
La unión roscada de cable correcta, que corresponde al diámetro del cable se elige en la columna 3. La gama de ajuste aquí indicada corresponde a la gama de guarnición que afirma la unión roscada de cable para los conductores de diámetro desde mm hasta mm.

Montaje:

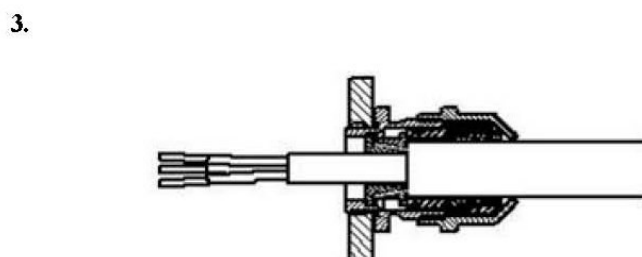
Antes del montaje hay que revisar si los productos no están averiados. Para el montaje es necesario utilizar los instrumentos adecuados. Estos pueden encontrar en nuestro nuevo Catálogo industrial, u en la página www.wiska.de.



Montar la unión roscada de cable. Apretar debidamente el manguito.



Aislar la camisa exterior del cable. Montar sobre el cable la tuerca cubriente y la cesta agarradora.

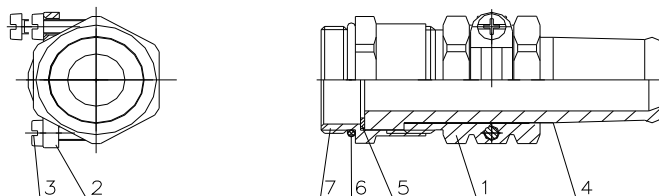


Pasar el cable con cada uno de los componentes por el manguito instalado. Apretar la tuerca cubriente mediante el par de apriete que corresponde a su tamaño.

La unión roscada de cable no necesita ningún mantenimiento.

Anexo unión atornillada de cable 2

Instrucciones de uso de la unión atornillada de cable de la empresa Lapp



La conexión del cable se realiza en los siguientes pasos de trabajo:

- 1) Atornillar la pieza intermedia (7) del apoyo de instalación en la caja de terminales. Preste atención a que la junta tórica de goma (6) selle correctamente.
- 2) Pasar el cable a través de la guía de cableado atornillada (1), con pasa cables de protección acodado (4) y anillo de presión (5).
- 3) Atornillar la guía de cableado (1) con la pieza intermedia (7). A través de ello se comprime el pasacables acodado y de este modo sella el paso del cable.
- 4) Apretar la abrazadera de apriete (2) para la descarga de tracción por medio de tornillos ranurados (3).

Esta unión atornillada de cable es aplicable para diámetros de cable de 12,5 – 15 mm

15. Datos técnicos

1. Pares de apriete para tornillos de calidad 8.8 (patas de motores)

(¡Los tornillos tienen que estar libres de grasa y aceite!)

M12		M16		M20		M24		M30		M36	
[Nm]	[ft-lb]	[Nm]	[ft-lb]	[Nm]	[ft-lb]	[Nm]	[ft-lb]	[Nm]	[ft-lb]	[Nm]	[ft-lb]
80	64	210	168	410	328	710	568	1350	1080	2530	2024

Tabla 15.1

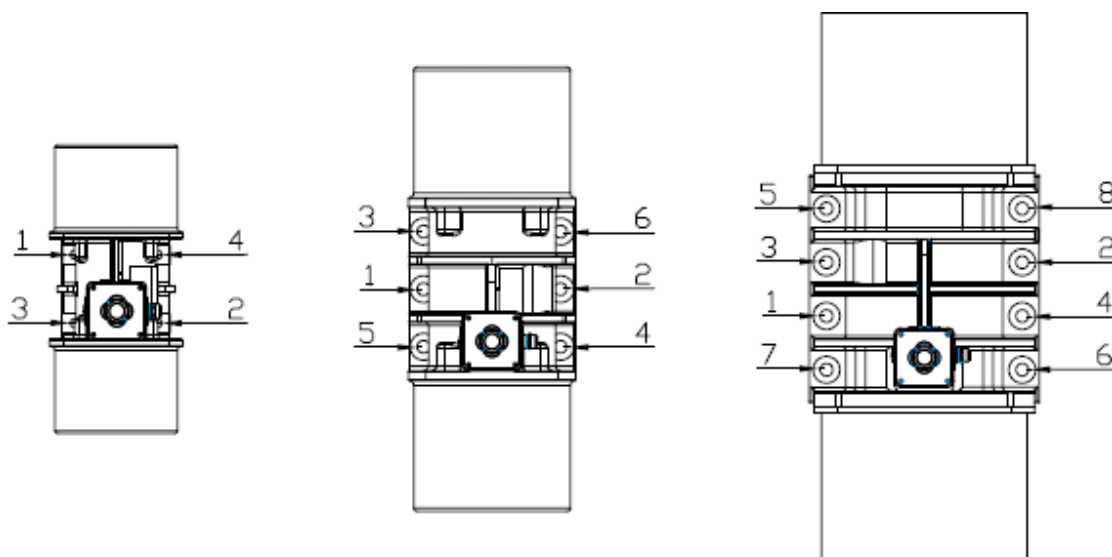
2. Pares de apriete para tornillos de calidad 8.8 (Discos centrífugos, placas de cojinetes, tapas de cojinete)

(¡Los tornillos tienen que estar libres de grasa y aceite!)

Tornillo	Calidad 8.8	Calidad 8.8
M 8	20 Nm	15 ft-lb
M 10	40 Nm	30 ft-lb
M 12	50 Nm	37 ft-lb
M 16	140 Nm	103 ft-lb
M 20	280 Nm	206 ft-lb
M 24	560 Nm	412 ft-lb

Tabla 15.2

Secuencia de apriete Tornillos de fijación



16. Declaración de fabricante

Ejemplo



En conformidad con las exigencias de las Directiva Máquinas (2006/42/EC Artículo 6 Párrafo (2); Anexo II 1.B) para máquinas, modificada por la Directiva 2006/42/EC con especial referencia al Anexo I.

El fabricante indicado a continuación declara

Nombre/Dirección: FRIEDRICH Schwingtechnik GmbH
Am Höfgen 24
D-42760 Haan
Alemania

Que el componente de máquina que se describe a continuación:

Producto/Tipo: Motovibrador FRIEDRICH/VIMARC
Tipo: ...-...
Nº de serie:

ha sido desarrollado, construido y fabricado en conformidad con la siguiente Directiva:
Directiva de Máquinas (2006/42/EG)

y cumple los siguientes requerimientos de la Directiva:
Anexo I, Artículos 1.1.2, 1.1.5, 1.3.2, 1.3.3, 1.3.7, 1.5.1, 1.7.3

Las siguientes normas armonizadas han sido aplicadas:

DIN EN ISO 12100 Seguridad Maquinas
DIN EN 60204.1, Equipos eléctricos de las Máquinas
Industriales.

La documentación técnica especial de este producto ha sido preparada de acuerdo con el Anexo VII Parte B. Una documentación técnica completa está disponible y puede enviarse por correo postal, email o fax previa solicitud justificada.

Instrucciones de montaje y servicio están disponibles. Deben observarse las instrucciones de seguridad incluidas en el libro de instrucciones de montaje y servicio.

Representante técnico autorizado para reunir y transmitir la documentación técnica:
Bernd Daus, Friedrich Schwingtechnik GmbH, Am Höfgen24, D-42781 Haan

Está prohibido arrancar este componente de máquina antes de que la máquina en la que se va a instalar esté conforme con las regulaciones de la directiva (2006/42/EG).