

Monterings- og brugervejledning

(dansk oversættelse)

Vibrationsmotorer

Version 01.24

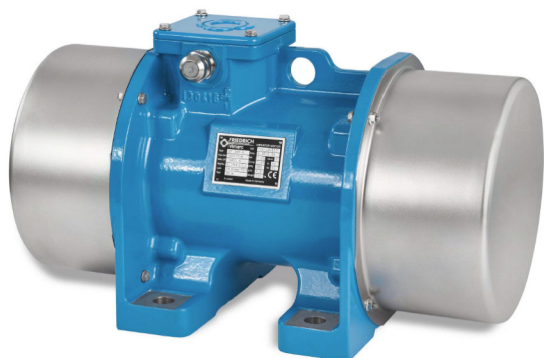
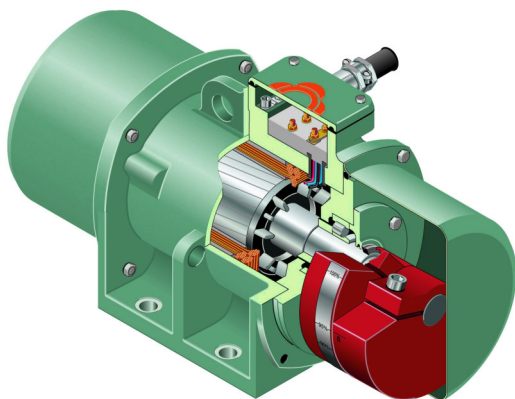
I henhold til:

DIN-EN-ISO 12100
DIN-EN 60204-1

Kan kun fås på 60Hz:



File-no.:LR55503
Standards CAN/CSA C22.2 100-14
UL1004-1



FRIEDRICH
SCHWINGTECHNIK GmbH





 FRIEDRICH  Vimarc®

© Copyright: FRIEDRICH Schwingtechnik GmbH

Denne brugervejledning er beskyttet af ophavsretten. Enhver form for duplikering og offentliggørelse, helt eller delvist, kræver forudgående skriftligt samtykke.

Der tages forbehold for ændringer uden forudgående varsel.

FRIEDRICH Schwingtechnik GmbH
Am Höfgen 24
42760 Haan, Tyskland

Salg:		Telefon	Tyskland Andre lande	02129 3790-0 +49 2129 3790-0
Fax:		Fax	Tyskland Andre lande	02129 3790-37 +49 2129 3790-37
E-mail:		E-mail	info@friedrich-schwingtechnik.de	
Internet:		Web	http://www.friedrich-schwingtechnik.de	

INDHOLDSFORTEGNELSE

1. Henvisninger om anvendelsen af denne tekniske dokumentation.....	4
1.1 Målgruppe for den tekniske dokumentation	4
1.2 Vigtige henvisninger	4
1.3 Forklaring af de anvendte piktogrammer	5
2. Generelle informationer	6
2.1 Vibrationsmotorens anvendelsesområder	6
2.1.1 Motoranordning og drejeretning.....	7
2.2 Tiltænkt anvendelse.....	7
3. Sikkerhedshenvisninger.....	8
4. Transport	9
5. Opbevaring	10
6. Kort beskrivelse af motorkonstruktionen.....	10
6.1 Afvigende motorkonstruktion hos FRIEDRICH, modelstørrelserne 1.3, 1.4, 1.5.....	11
7. Montering	11
7.1 Udpakning og kontrol af leveringsomfang	12
7.2 Retningslinjer for montering	12
7.3 Montering på monteringsstedet	12
7.4 Udskiftning af vibrationsmotoren	13
8. Indstilling af centrifugalkraft	13
9. Elektrisk tilslutning.....	15
9.1 Tilslutning.....	16
9.2 Montering af tilslutningskablet	17
10. Ibrugtagning	18
10.1 50 Hz-drift	19
10.2 60 Hz-drift	20
10.3 Drift ved hjælp af en frekvensomformer	20
10.4 Synkronisering	20
11. Lejeudskiftning.....	21
11.1 Afmontering af kuglelejer	21
11.1.1 Til FRIEDRICH, størrelser 1.3, 1.4, 1.5, 2.2 og 2.4.....	21
11.1.2 Til FRIEDRICH, størrelser 1.2, 2.1, 2.3, 3.1, 3.4, 4.0, 4.1, 4.2, 4.7, 7.0, 7.1, 7.8, 8.0, 8.9, 9.0 og 10.0 samt	21
VIMARC, størrelser AX - GX, EN, FN, HN, KN, GN, GL, AFP - DFP	22
11.2 Montering af kugleleje.....	23
11.2.1 Til FRIEDRICH, størrelser 1.3, 1.4, 1.5, 2.2 og 2.4.....	23
11.2.2 Til FRIEDRICH, størrelser 1.2, 2.1, 2.3, 3.1, 3.4, 4.0, 4.1, 4.2, 4.7, 7.0, 7.1, 7.8, 8.0, 8.9, 9.0 og 10.0 samt	23
VIMARC, størrelser AX - GX, EN, FN, HN, KN, GN, GL, AFP - DFP	24
11.3 Fedt	25
11.4 Eftersmøring	25
12. Reservedele og reparationer	25
12.1 Reservedele.....	25
12.2 Reparationer	26
13. Garanti	26
14. Strømskemaer.....	27
Bilag, kabelforskruning 1	32
Bilag, kabelforskruning 2	31
15. Tekniske data.....	32
16. Monteringsoversigt.....	34

1. Henvisninger om anvendelsen af denne tekniske dokumentation

Læs venligst de følgende sider igennem for at forstå denne tekniske dokumentation og dermed anvendelsen af produktet.



Vær altid opmærksom på følgende regel:

Der skal tages hensyn til denne tekniske dokumentation forud for anvendelse, montering eller ibrugtagning af produktet. Herudover skal alle generelle og lokale sikkerhedsforskrifter overholdes.

1.1 Målgruppe for den tekniske dokumentation

Alle personer, der arbejder på steder, hvor vibrationsmaskinen med vibrationsmotoren er sat op, skal læse hele brugervejledningen igennem og forstå den, herunder specielt sikkerhedshenvisningerne.

Arbejde, der udføres på vibrationsmotoren, må kun udføres af kvalificeret fagpersonale.



Elektrikeren skal være bekendt med henvisningerne med relation til de elektriske forbindelser.

Vedligeholdelsespersonalet skal være bekendt med vedligeholdelses- og reparationshenvisningerne.

Overordnet regel:

Enhver person, der udfører arbejde på vibrationsmotoren, skal være bekendt med denne tekniske dokumentation. Personalet skal være kvalificeret og trænet i brugen af produktet. Ejeren er forpligtet til at instruere sit personale på passende vis.

Brugervejledningen er en del af vibrationsmotoren og skal til enhver tid være tilgængelig for fagpersonalet.

Fagpersonalet skal være uddannet i henhold til sikkerhedsforskrifterne og kende til disse.

1.2 Vigtige henvisninger

Vær opmærksom på, at denne tekniske dokumentation ...

- Generelt ikke må deles op eller ændres. Ændringer i denne dokumentation må kun foretages af FRIEDRICH Schwingtechnik GmbH.
- Skal opbevares som en helhed og i nærheden af vibrationsmaskinen. Manglende sider eller hele den tekniske dokumentation kan til enhver tid bestilles hos FRIEDRICH Schwingtechnik.
- Til enhver tid skal være tilgængelig for de personer, der betjener vibrationsmotoren/vibrationsmaskinen.
- Skal læses igennem og forstås af servicepersonalet, der er ansvarligt for vedligeholdelse og reparationer, inden de udfører arbejde på vibrationsmotoren.
- Svarer til vibrationsmotorens tekniske status på leveringstidspunktet. Ændringer, der foretages på et senere tidspunkt, skal dokumenteres til fulde og vedlægges den tekniske dokumentation. Dette gælder ligeledes for alle andre eksemplarer af den tekniske

dokumentation, som vi måtte levere sammen med denne vibrationsmotor.

- Ikke udgør en del eller ændring af noget tidligere eller eksisterende tilsagn, en aftale eller et kontraktforhold. Købekontrakten beskriver dels alle gældende garantiregler, dels alle forpligtelser, som FRIEDRICH Schwingtechnik indgår i forhold til ordregiveren. Disse kontraktbestemte garantiregler hverken udvides eller begrænses af denne tekniske dokumentation.

1.3 Forklaring af de anvendte piktogrammer

Nedenstående piktogrammer anvendes for at gøre arbejdet med denne tekniske dokumentation nemmere og lette søgningen efter bestemte informationer.

Alle advarselshenvisninger skal kommunikeres til andre brugere af vibrationsmaskinen.

Information



Generelle informationer og anbefalinger fra FRIEDRICH Schwingtechnik. Afsnittet ved siden af øger forståelsen eller letter arbejdet. Det er yderst vigtigt, at dette afsnit bliver læst igennem. Manglende hensyntagen til disse informationer fører ikke til nogen umiddelbar fare eller indskrænkning.



Kontrol

Henvisning vedrørende nødvendigheden af regelmæssig kontrol af tilslutningskabler og skrueforbindelser. Manglende hensyntagen til dette symbol kan muligvis føre til fare eller beskadigelser.



Undgåelse af materielle skader

Henvisning vedrørende øget fare for beskadigelser på vibrationsmotoren, f.eks. via anvendelse af forkerte værktøjer, forkerte smøremidler, indtrængning af snavs i drevelementet, forkert monteringsrækkefølge, uhensigtsmæssig transport osv. Afsnittet ved siden af skal læses og forstås. Manglende hensyntagen til dette symbol kan muligvis føre til fare eller beskadigelser.



Specielt værktøj

Henvisning vedrørende nødvendigheden af at anvende specielt værktøj.



Skal læses

Henvisning vedrørende normer og dokumenter, der skal læses og forstås.



Generel advarsel

Dette piktogram beskriver en generel advarsel. Hermed gøres der opmærksom på farer, mulige fejlfunktioner, ikke-tiltænkt anvendelse eller lignende, der påvirker arbejdssikkerheden. Det er yderst vigtigt, at afsnittet ved siden af læses og forstås. Manglende hensyntagen til dette symbol kan muligvis føre til fare eller beskadigelser.



Advarsel vedrørende risiko for personskader

Dette piktogram advarer om en mulig risiko for personskader. Hermed gøres der opmærksom på farer, ikke-tiltænkt anvendelse eller lignende, der påvirker arbejdssikkerheden. Der skal tages specielt hensyn til disse informationer, og egnede sikkerhedsforanstaltninger skal implementeres. Det er yderst vigtigt, at afsnittet ved siden af læses og forstås. Manglende hensyntagen til dette symbol kan muligvis føre til fare eller beskadigelser.



Advarsel vedrørende spænding

Dette piktogram advarer om elektrisk spænding og de dermed forbundne farer. Der skal træffes passende sikkerhedsforanstaltninger for at undgå disse. Det er yderst vigtigt, at afsnittet ved siden af læses og forstås. Manglende hensyntagen til dette symbol kan muligvis føre til fare eller beskadigelser.



Advarsel vedrørende transport

Dette piktogram advarer om øget fare forbundet med transport af vibrationsmotoren. Det er yderst vigtigt, at afsnittet ved siden af læses og forstås. Manglende hensyntagen til dette symbol kan muligvis føre til fare eller beskadigelser.



Vigtig anbefaling

Dette piktogram gør opmærksom på en vigtig anbefaling eller forklaring. Afsnittet ved siden af bør læses og forstås. Manglende hensyntagen til disse informationer fører ikke til nogen umiddelbar far men kan føre til en begrænset maskinfunktion.

2. Generelle informationer

2.1 Vibrationsmotorens anvendelsesområder

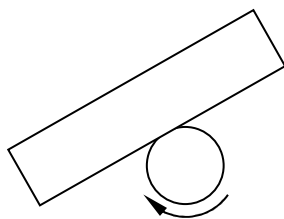
Vibrationsmotorer er designet og egnet til anvendelse som drivkraft i vibrationsanlæg såsom: vibrationsrender, vibrationsrør, sigtetransportører, sigtemaskiner, servicetransportanlæg, sorteringsautomater, udslagningsriste, rystemaskiner, resonanstransportanlæg, vibrationsmøller, tørresystemer til fluid beds, bunker-vibratorer osv.

Enhver anden form for anvendelse anses som værende ikke-tiltænkt. Skader, der opstår som følge af anvendelse til andre formål, kan ikke gøres gældende over for FRIEDRICH Schwingtechnik.

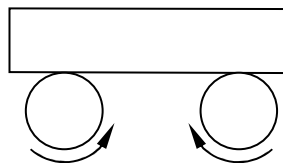
Korrekt anvendelse indbefatter ligeledes overholdelsen af informationerne i brugervejledningen, herunder specielt inspektions- og vedligeholdelsesforskrifterne.

De tekniske informationer om motorerne, f.eks. type, omdrejningstal, arbejdsmoment, centrifugalkraft og elektriske værdier, forefindes i brochuren "Vibrationsmotorer" og i motorens datablad.

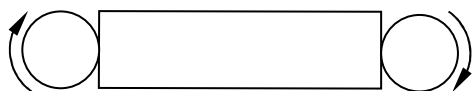
2.1.1 Motoranordning og drejeretning



1 motor = kredsende vibration



2 modkørende motorer = lineær vibration



2 parallelle motorer = torsionsvibration

2.2. Tiltænkt anvendelse



Vibrationsmotoren er ikke nogen selvstændigt fungerende maskine men er kun designet til anvendelse sammen med en anden maskine. Den må ikke tages i brug, før det er blevet sikret, at den funktionsdygtige maskine overholder bestemmelserne i maskindirektivet.

Vibrationsmotorerne er udelukkende designet til anvendelse som drivkraft for et vibrationsapparat.

Vibrationsretningen skal passe til den belastning, der skabes via vibrationsmotoren.

Vibrationsmotorer må ikke anvendes uden centrifugalregulatorer.

Korrekt anvendelse indbefatter ligeledes overholdelsen af informationerne i brugervejledningen.

3. Sikkerhedshenvisninger



Vibrationsmotoren må kun tages i brug, når den er blevet monteret korrekt og med alle sikkerhedsforanstaltninger på den pågældende maskine.



Bemærk: Ved håndtering af og arbejde på vibrationsmotoren kan det forekomme, at vibrationsmotorens centrifugalregulatorer foretager uventede drejninger. Der er fare for skub og klemning.

- En komplet personbeskyttelse er kun sikret, når vibrationsmotoren er helt tilsluttet.
- Vibrationsmotoren må aldrig anvendes uden beskyttelsesafdækning på centrifugalregulatorerne.
- Vibrationsmotorens elektriske tilslutning skal være tilstrækkeligt sikret.
- Ved beskadiget isolering på tilslutningskablet, eller ved manglende afdækning af klemkassen, er der livsfare på grund af fare for elektriske stød! Sådanne mangler skal afhjælpes øjeblikkeligt.
- Kun Ex-beskyttede vibrationsmotorer må anvendes i områder med eksplosionsfare. Anvend vores Atex-motorer til dette formål.
- I princippet skal alle vedligeholdelses- og justeringsopgaver på vibrationsmotoren udføres i stilstand. Forud for sådanne opgaver skal det sikres, at vibrationsmotoren ikke kan blive aktiveret utilsigtet eller af uvedkommende.

4. Transport



For at undgå personskader og skader på vibrationsmotoren skal vibrationsmotoren transporteres yderst forsigtigt! Ud over følgende henvisninger skal de generelle samt lokalt gældende sikkerhedsforskrifter overholdes.

Der skal tages specielt hensyn til følgende:



- Ved oversøisk levering, eller i tilfælde af specielle leveringsomstændigheder såsom transport via dårlige eller ujævne veje, ved skibs- eller togtransport, skal centrifugalregulatorerne sikres eller afmonteres for at undgå beskadigelser på lejerne forårsaget af transportfremkaldte stød. I sådanne tilfælde indstiller FRIEDRICH Schwingtechnik centrifugalregulatorerne til "nul". Hvis centrifugalregulatorerne er blevet sikret, vises dette ved hjælp af en mærkat på motoren.
- En korrekt anvendelse af transport- og løftehjælpemidler skal sikres.
- Ved transport af vibrationsmotorer på europaller skal disse sikres mod at vælte.
- Vibrationsmotoren må kun hænges op ved hjælp af de støbte ophængningsøskner. Tove, vinkler osv. må kun anbringes på disse ophængningsøskner.
- Løftehjælpemidlerne skal være godkendte, ubeskadigede og egnede til transport.
- Der må ikke anbringes yderligere vægt på motoren, eftersom løfteøsknerne kun er beregnet til at bære motorens egenvægt.
- De mindste vibrationsmotorer har ingen ophængningsøskner. Hvis de skal transporteres, lægges der et tov rundt om huset.
- Af sikkerhedsgrunde skal de løftehjælpemidler, der skal anvendes til at løfte vibrationsmotoren, besidde en tilladt bæreevne på to gange vibrationsmotorens vægt.
- Vibrationsmotoren må kun stilles på sine fødder.
- Producenten skal under alle omstændigheder informeres om transportskader. Det skal sikres, at kontaktflader og beskyttelseshætter er ubeskadigede.



Vibrationsmotoren må ikke hænges op i hætterne eller centrifugalregulatorerne.

Hvis motoren bliver udsat for voldsomme stød eller tabes på gulvet, beskadiges lejerne, hvilket reducerer motorens servicetid. En beskadiget motor må ikke anvendes.

5. Opbevaring

Vibrationsmotorerne skal opbevares i henhold til nedenstående specifikation indtil monteringen.

- I lukkede, tørre rum.
- Ved en maksimum omgivelsestemperatur på 40° C.
- Et sted, hvor der ikke forekommer rystelser, som kan beskadige lejerne.
- Motoren og specielt klemkassen skal være lukkede.

Hvis vibrationsmotoren opbevares udendørs, skal den dækkes af med en presenning for at beskytte den mod fugt. Afdækningen skal placeres således, at eventuelt kondensvand kan løbe fra.

Vibrationsmotoren skal placeres på et egnet underlag eller opbevares på en hylde for at beskytte den mod fugtighed fra gulvet.



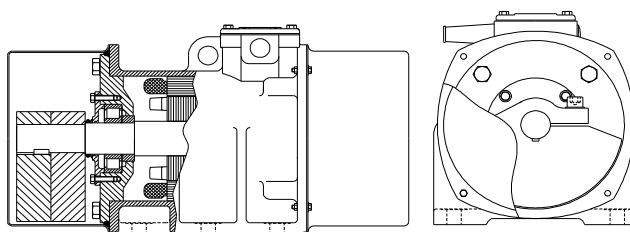
Ved emballering til oversøisk transport af vibrationsmotoren må emballagen ikke beskadiges eller åbnes under transport og opbevaring.

Bemærk: Vibrationsmotoren må kun stilles på sine fødder!

6. Kort beskrivelse af motorkonstruktionen

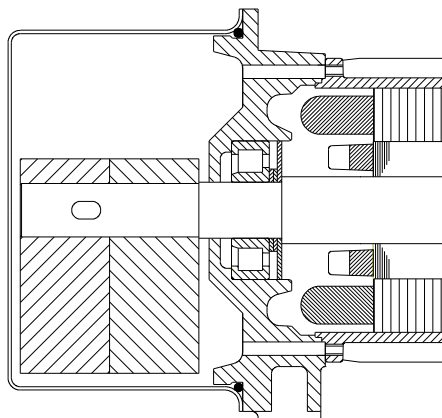
Komplet lukket hus med anti-vibrationsfunktion, brede fødder og støbte stivere til overføring af centrifugalkraften. I midten af vibrationsmotoren er der anbragt støbte ophængningsøskner, der sikrer en problemfri og sikker montering samt en hvilken som helst placering. Statoren er sat sammen med viklingen i huset. De robuste kuglelejer er presset ind i de to lejeskjalde på hver sin side. De er udstyret med permanent smøremiddel og arbejder komplet vedligeholdelsesfrit*. I disse kuglelejer løber de stærkt dimensionerede aksler med den påsatte rotor. Akselgennemgangen isoleres ved hjælp af smørenoter og V-ringe. Der sidder centrifugalregulatorer på begge akselender til frembringelse af centrifugalkraften. Vibrationsmotoren lukkes helt tæt ved hjælp af to beskyttelsehætter og O-ringe. Hverken støv eller fugtighed kan trænge ind. Klemkassen befinder sig på huset og lukkes helt tæt ved hjælp af klemkassedækslet.

*ud over motorer med eftersmøringsfunktion, se kapitel 11.4



6.1 Afvigende motorkonstruktion hos FRIEDRICH, modelstørrelserne 1.3, 1.4, 1.5

Vibrationsmotorerne for modelstørrelserne 1.3, 1.4 og 1.5 er udstyret med et aluminiumshus og to lejeskjalde.



7. Montering

Vibrationsmotorerne leveres i monteringsklar tilstand. Ved montering skal der tages hensyn til nedenstående fremgangsmåde.

- Det skal kontrolleres, om leveringen er fuldstændig, i henhold til kapitel 7.1. Udpakning og kontrol af leveringsomfang.
- Vibrationsmotoren transporteres til monteringsstedet i henhold til kapitel 4 ”Transport”.
- Sørg for, at monteringsstedets mål og egnethed er passende, i henhold til kapitel 7.2 ”Retningslinjer for montering”.
- Vibrationsmotoren installeres på vibrationsmaskinen i henhold til kapitel 7.3. ”Montering på monteringsstedet“.
- Centrifugalkraft- og/eller arbejdsmomentindstilling foretages i henhold til kapitel 8.
- Den elektriske tilslutning foretages i henhold til kapitel 9. Ved anvendelse af to vibrationsmotorer på én maskine skal der tages hensyn til yderligere henvisninger ved den elektriske montering.



Vigtigt: Forud for monteringen skal vibrationsmotorens kontaktflader og vibrationsmaskinens tilslutningsflader rengøres grundigt for farve, rust, fedt og olie.



I princippet skal de lokale og nationale sikkerhedsforskrifter overholdes ved montering af vibrationsmotorer.



Bemærk: Under indstillingen af arbejdsmomentet kan det forekomme, at centrifugalregulatorerne pludselig drejer. Der er fare for skub og klemning.

7.1 Udpakning og kontrol af leveringsomfang

Pak vibrationsmotoren ud og kontroller leveringsomfanget i henhold til følgesedlen.

Bortskaf emballagen i henhold til de lokale bestemmelser herfor.

7.2 Retningslinjer for montering

Krav til monteringsstedet.

Den tilslutningsdel, der fastgøres til vibrationsmotoren, skal opfylde følgende betingelser:

- Jævn
- Anti-vibrationsfunktion
- Fri for farve, rust, fedt og øl
- Lige

7.3 Montering på monteringsstedet

Vibrationsmotorerne monteres som følger:

Det er vigtigt, at retningslinjerne for montering, som er beskrevet i kapitel 7.2, overholdes.

- Vibrationsmotorerne skal monteres på et jævnt drivkraftselement, der ikke vibrerer. Underlaget skal være mekanisk bearbejdet for at opnå en optimal kontaktflade.
- Som standard fastgøres vibrationsmotorerne ved hjælp af sekskantskruer DIN 931-8.8 eller DIN 933-8.8 samt selvsikrende sekskantmøtrikker i henhold til DIN 982-8 eller DIN 985-8. Der må ikke anvendes fjederskiver, antivibrationsmøtrikker eller lignende. Hvis der anvendes pakskiver, skal disse være faste, f.eks. HV-skiver i henhold til DIN 6916.
- Alle fastgørelseselementer må kun anvendes én gang.
- Fastgørelsesskruerne skal have en bestemt minimumsklemlængde for at opnå en permanent forspænding. Minimumsklemlængden skal mindst udgøre 3 gange den nominelle diameter. Klemlængden er længden mellem undersiden af skruehovedet og møtrikken.
- Det påkrævede skruefremspring beregnes i henhold til DIN 13.
Skruefremspring $v = \text{møtrikhøjde} + 3 \times \text{gevindstigning } P$

Forud for monteringen skal eventuelle transportsikringer fjernes, eller – i tilfælde af afmonterede centrifugalregulatorer – beskyttelseshætterne og centrifugalregulatorerne skal monteres.

Følgende rækkefølge skal overholdes ved monteringen:

- Justér vibrationsmotoren ved hjælp af de støbte ophængningsøskner.
- Fastgør vibrationsmotoren ved hjælp af de dertil egnede skruer ved anvendelse af antal og størrelse i henhold til brochure eller datablad for motoren.
- Sæt vibrationsmotoren ind og skru skruerne let til.
- **Skruerne skal strammes ved hjælp af en momentnøgle med følgende drejningsmoment, se kapitel 15, tabel 15.1.**





- 15 til 20 minutter efter ibrugtagning skal motorerne slukkes, og samtlige motorfastgørelsesskruer skal strammes efter ved hjælp af en momentnøgle. Denne procedure skal gentages efter 2-3 timer samt efter 1 dag.
- Vi anbefaler at kontrollere fastgørelsesskruerne hver 8. uge.



Bemærk: Ved anvendelse af uegnede skruer og møtrikker kan vibrationsmotoren løsne sig, hvilket kan føre til omfattende beskadigelser.

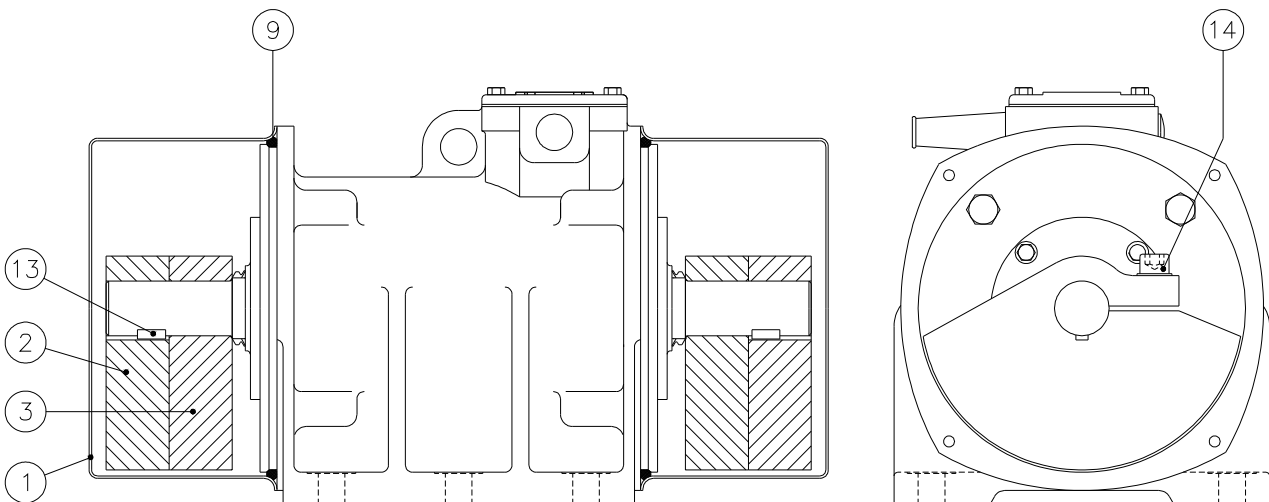


Bemærk: Vi henviser til, at de fleste driftsproblemer opstår på grund af forkerte eller løse skrueforbindelser!

7.4 Udskiftning af vibrationsmotoren

- Ved parvis anvendelse af vibrationsmotorer på én maskine skal de to vibrationsmotorer være identiske. Centrifugalkraftindstillingerne på de to motorer skal være ens.

8. Indstilling af centrifugalkraft (nitted skala)



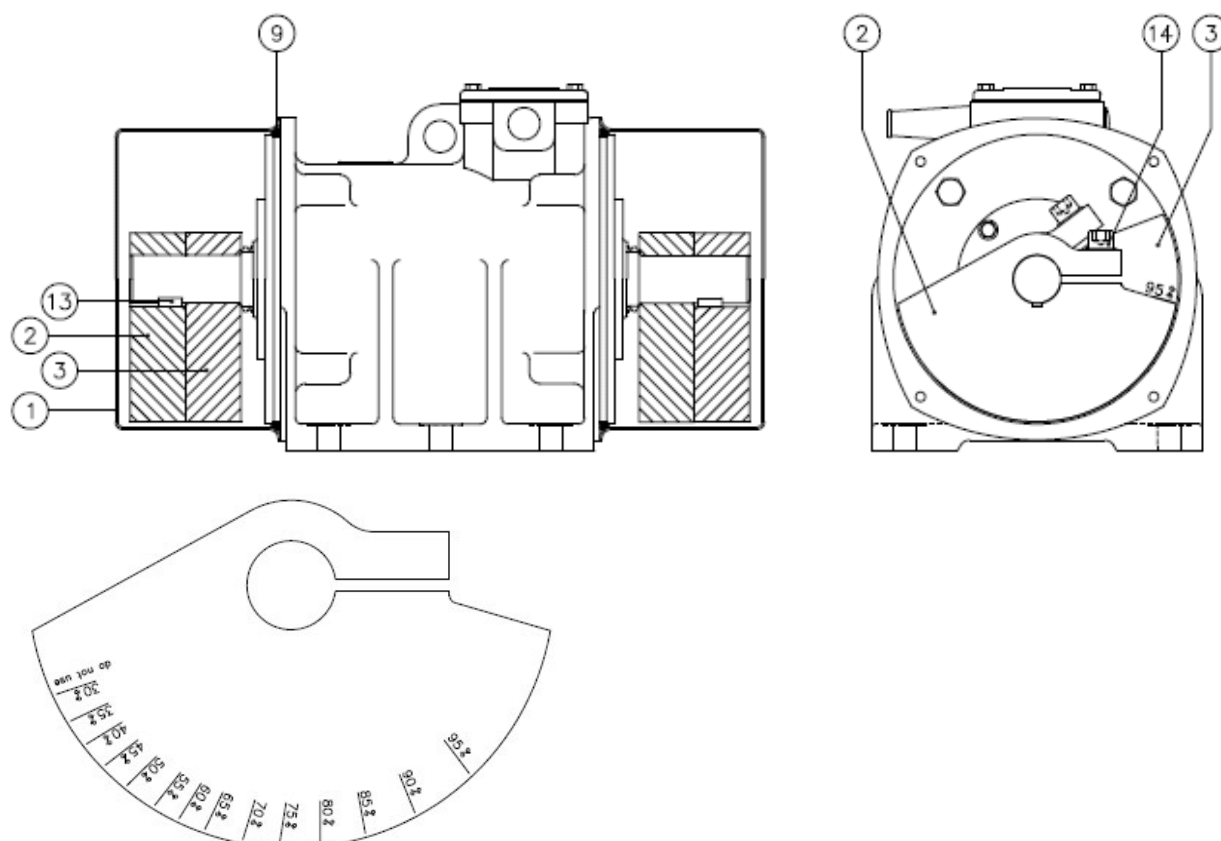
Vibrationsmotorerne indstilles til 100% centrifugalkraft på fabrikken. Efter kundens ønske kan de leveres fra fabrikken med en anden indstilling.

Centrifugalkraftindstillingen til ændring af ydelsen foretages som følger:

- 1) Fjern beskyttelseshætterne (1) på begge sider.

- 2) Løsn spændeskruerne (14) på de indre centrifugalregulatorer (3) og drej dem hen i den ønskede position i samme retning fra 100% (**se advarsel**).
De ydre centrifugalregulatorer (2) fastholdes i deres position ved hjælp af hver sin kile.
Der er en markeringsstreg på de ydre centrifugalregulatorer. Der er delstreger med tilhørende, indgraverede procenttal på en skala på de indre centrifugalregulatorer.
Hver delstreg repræsenterer en bestemt procentdel af maksimumscentrifugalkraften eller arbejdsmomentet.
- 3) Skru spændeskruerne (14) på de indre centrifugalregulatorer fast igen.
Ved stramning af centrifugalregulatorerne gælder drejningsmomenterne i henhold til kapitel 15, tabel 15.2.
- 4) Sæt de to beskyttelseshætter (1) på og stram på kryds, hvorved man skal være opmærksom på, at begge O-ringe (9) ligger korrekt på beskyttelseshætterne, ikke klemmer og ikke er blevet beskadiget under afmonteringen.

Indstilling af centrifugalkraft (laserskala)



Vibrationsmotorerne indstilles til 100% centrifugalkraft på fabrikken.
Efter kundens ønske kan de leveres fra fabrikken med en anden indstilling.

Centrifugalkraftindstillingen til ændring af ydelsen foretages som følger:

- 1) Fjern beskyttelseshætterne (1) på begge sider.
- 2) Løsn klemmeskruerne (14) på de indvendige centrifugalskiver (3), og drej skiverne i samme retning fra 100 % (**se advarsel**) til den ønskede centrifugalkraftindstilling. De udvendige centrifugalskiver (2) holdes fast med en fjedernøgle. Drej de indvendige centrifugalskiver til den ønskede indstilling (på billedet 95 %), indtil gradueringslinjen på kanten af den udvendige centrifugalskive dækker samme område.
Hver gradueringslinje svarer til en vis procentdel af den maksimale centrifugalkraft eller arbejdsmoment.
- 3) Skru spændeskruerne (14) på de indre centrifugalregulatorer fast igen.
Ved stramning af centrifugalregulatorerne gælder drejningsmomenterne i henhold til kapitel 15, tabel 15.2.
- 4) Sæt de to beskyttelseshætter (1) på og stram på kryds, hvorved man skal være opmærksom på, at begge O-ringe (9) ligger korrekt på beskyttelseshætterne, ikke klemmer og ikke er blevet beskadiget under afmonteringen.



Sørg for, at de indre centrifugalregulatorer er indstillet til den samme værdi eller delstreg på begge sider af vibrationsmotorerne.

Hvis der anvendes to vibrationsmotorer, skal centrifugalkraftindstillingen være ens på begge motorer.

En uens indstilling af centrifugalregulatorerne fører til store, ukontrollerbare tværkræfter, der kan føre til ødelæggelse af motoren og vibrationsmaskinen.



Herudover kan personer, der befinder sig i nærheden, komme til skade.

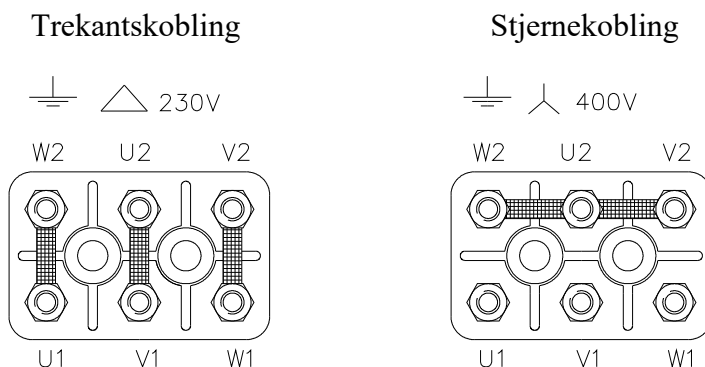
9. Elektrisk tilslutning



- Motoren må kun tilsluttes af en kvalificeret elektriker.
- Ved tilslutning og drift skal man være opmærksom på forskrifterne fra den ansvarlige energiforsyningsvirksomhed.
- **Sorg for beskyttelsesklassen IPxx (som angivet på typeskiltet) ved omhyggeligt at forsegle kabelforskrutninger, blindpropper og klemkassedækslet.**

9.1 Tilslutning

Klembrættet i klemkassen kan tilkobles i stjerne eller trekant som følger. Eksempel for 230/400 V:



Forud for tilslutning skal der tages hensyn til følgende punkter:

- Vibrationsmotoren er monteret klar til tilkobling i stjerne. Ved passende netspænding kan vibrationsmotoren ligeledes anvendes med tilkobling i trekant.
- Alle vibrationsmotorer skal tilsluttes enkeltvis via motorafbryderen.
- Under motorens opkørselstid (ca. 3-5 sekunder) løber der en startstrøm på ca. 9- gange den nominelle strøm. De præcise værdier forefindes i brochuren eller databladet. Passende skytter og kontakter skal vælges.
- Hvis vibrationsmotoren udsættes for store termiske belastninger gennem hyppig aktivering og deaktivering, eller gennem upassende omgivelsesbetingelser, skal der monteres en PTC-modstand på motoren for at beskytte den.
- **Ved tilslutning af to vibrationsmotorer skal man være opmærksom på modsatte drejeretninger.**



Omdrejningstalreguleringen skal sikres ved hjælp af egnede foranstaltninger, således at det maksimale omdrejningstal under ingen omstændigheder overskrides. I modsatte fald er der fare for maskin- eller personskader.



Spændingen og frekvensen fra det lokale netværk skal svare til informationerne på motorens typeskilt. Tilslut ledningen til klembrættet. Sørg for, at motoren er tilkoblet korrekt i stjerne eller trekant. Der skal være jordforbindelse i tilslutningen af motoren til trefasestrømmen.

Klemkassen skal lukkes, så den er beskyttet mod støv og fugt. I den forbindelse skal tætningsoverfladerne på klemkassen og dækslet være rene.

Vibrationsmotoren skiftes via motorafbryderen og termorelæet.

Indstillingen af relæet til permanent drift skal foretages i henhold til informationerne om nominal strøm, der står på motorens typeskilt.

9.2 Montering af tilslutningskablet

Se brugervejledning til den medleverede kabelforskruning, bilaget "Kabelforskruning". Vælg den kabelforskruning, der skal anvendes på den pågældende motor, i henhold til brugervejledningen. Typebeskrivelsen står på kabelforskruningen.

Bilag, kabelforskruning 1: af mærket WISKA

Bilag, kabelforskruning 2: af mærket Lapp

For CSA motorer skal du kun bruge UL-godkendte kabelforskruning



- Efter tilslutningen af kablet må der ikke længere forefindes fremmedlegemer i klemkassen. En kortslutning kan føre til beskadigelser eller komplet ødelæggelse af motoren.
- Kablet skal placeres omhyggeligt og med en tilstrækkelig reservelængde (kabelsløjfe) for at sikre, at kablet ikke bliver klemt under vibrationsdriften.



- Der må kun anvendes gummibeklædte kabler beregnet til stærk mekanisk belastning i henhold til VDE0282, del 4, type H07RN – F eller A07RN – F.
For CSA Motorer, brug kun UL-godkendt kabel



Motoren kan tilsluttes ved hjælp af en sikkerhedskontakt og en termisk beskyttelsesanordning.

Det er vigtigt, at den termiske beskyttelsesanordning (koldleder) tilsluttes separat. Tilslutningen skal foretages i en kontrolleret (godkendt) strømkreds (ikke via spændingsregulatoren).

Ved permanent drift må strømmen ikke overstige den værdi, der står på typeskiltet.



Jordforbindelse

Der skal være jordforbindelse i tilslutningen af motoren til strømnettet.

Jordforbindelsen kan tilsluttes i klemkassen eller via en jordforbindelsesklemme på motorfoden.

Klemkassedækslet skal lukkes godt efter tilslutningen.

10. Ibrugtagning

Vibrationsmotorerne identificeres ved hjælp af serienummeret, der står på typeskiltet.

Typeskilt vibrationsmotorer

FRIEDRICH SCHWINGTECHNIK GmbH Vimarc						CE	SP
Vib. Mot. Type:						Made In Germany LR55503	
Fabr. No.:			Max CF:			N	
Δ	V		Hz		A		
\wedge							
KW	RPM	min ⁻¹	Cos ϕ	Ins-cl.	IP		
Brg. No.:			Weight:			kg	



Vibrationsmotorerne opfylder nedenstående tekniske krav:

- Beskyttelsesklasse IP 66 for F / FP / N-serien
 - Klemkasse støbt
 - med kabelforskrninger IP66 (fx til kabelforskrninger med knækbeskyttelse eller vinkel samt til alle ATEX-motorer)
 - med flangedelte hætter
- Beskyttelsesklasse IP 69k for F / FP / N-serien
 - Klemkasse støbt
 - med kabelforskrning IP69k
 - med lukkede hætter
- Beskyttelsesklasse IP 65 for Vimarc X-serien
 - Klemkasse støbt
 - med kabelforskrning IP65
 - med lukkede hætter
- Beskyttelsesklasse IP 54 for alle serier
 - Klemkasse støbt
 - med koblede motorer
 - med perforerede hætter
 - med ventilerede emhætter
 - uden hætter
- i henhold til EN 60529
- Isolationsklasse F (155° C) i henhold til DIN EN 60034-1
- Standard tropeisolation
- Omgivelsestemperaturer ved drift fra -20° C til +40° C
- Lydstyrke og støjniveau ≤ 70 dB(A) i henhold til IEC



Forud for ibrugtagning af motorerne (især efter længere tids opbevaring/stilstand) anbefales det at måle isolationsmodstanden.

I den forbindelse skal man herudover være opmærksom på, at minimumsisolationsmodstanden i viklingen ligeledes kan falde til den kritiske minimumsisolationsværdi efter længere driftsperioder.

Isolationsmodstanden måles ved en spænding på 500V DC mod stel. I den forbindelse aktiveres målespændingen, indtil aflæsningsværdien ikke længere ændrer sig.

Ved en omgivelses-/viklingstemperatur på 25° C og med nye viklinger skal værdien være > 10MΩ.

Den kritiske isolationsværdi ligger ved 1MΩ (EN60204-1).

Så længe motoren ikke underskrides den kritiske isolationsværdi, kan den stadig anvendes.

Hvis værdien underskrives, skal motoren stoppes, og viklingen skal enten tørres korrekt, eller motoren skal repareres.



Målingen må kun foretages af autoriserede personer.

Efter målingen skal viklingen aflades mod stel for at udelukke et forsyningsspændingsfald.



Forud for ibrugtagning efter 2 års opbevaring/stilstand skal motorfedtet udskiftes.

Motorer med FAG Arcanol Food 2 fedt skal også smøres hvert tredje år.

Der må udelukkende anvendes den type fedt ifølge kapitel 11.3.



Ved motordrift varighed må den målte driftstemperatur på statorhusets overflade ikke overstige 80° C.

Dette er konstruktivt påkrævet for at opretholde smøringen i lejerne og opnå den optimale lejeservicetid.



Det er ikke tilladt at anvende motoren som en selvstændigt fungerende enhed.

En vibrationsmotor er altid en fast monteret del af en maskine. Denne maskine har en anti-vibrationskonstruktion og er adskilt fra omgivelserne ved hjælp af en vibrationsisolering (f.eks. fjeder, gummipuffer).

10.1 50 Hz-drift



Netfrekvensen bestemmer motorens omdrejningstal.

Vibrationsmotorerne, der er beregnet til 50 Hz-drift, må ikke anvendes i et 60 Hz-netværk eller ved hjælp af frekvensomformere over 50 Hz.

Anvendelse af motoren med en frekvens på over 50 Hz fører til en markant reduktion af lejets servicetid. Lejerne og motoren kan derved ophøre med at fungere før tid. Herudover kan vibrationsmaskinen blive beskadiget eller ødelagt.

Ved en 60 Hz-drevet motor øges centrifugalkraften med 44% i forhold til en 50 Hz-drevet motor ved samme centrifugalregulatorindstilling.

Anvend en af vores 60 Hz-egnede motorer til drift i et 60 Hz-netværk.

10.2 60 Hz-drift



Netfrekvensen bestemmer motorens omdrejningstal.

Vibrationsmotorer, der er beregnet til 60 Hz-drift, må ikke anvendes ved hjælp af en frekvensomformer over 60 Hz.

Anvendelse af motoren med en frekvens på over 60 Hz fører til en markant reduktion af lejets servicetid. Lejerne og motoren kan derved ophøre med at fungere før tid. Herudover kan vibrationsmaskinen blive beskadiget eller ødelagt.

10.3 Drift ved hjælp af en frekvensomformer



Ved drift ved hjælp af en frekvensomformer skal man sørge for, at denne er egnet til anvendelse sammen med vibrationsmotorerne. Det skal sikres, at den høje startstrøm, der foreligger under startfasen, står fuldstændigt til rådighed.

Motordrift over netfrekvensen på 50Hz eller 60 Hz fører til en markant reduktion af lejets servicetid. Lejerne og motoren kan derved ophøre med at fungere før tid. Herudover kan vibrationsmaskinen blive beskadiget eller ødelagt.

Ved motordrift med en for lav frekvens kan motorerne ende i maskinens egenfrekvens. Herved opnår motorerne ikke det nominelle omdrejningstal og/eller synkroniserer ikke. I princippet anbefaler vi ikke at anvende motorerne ved under 60% af netfrekvensen. Den minimale frekvens, der kræves til maskindrift, afhænger dog altid af maskinens egenfrekvens, som motorerne ikke har nogen indflydelse på. Beregn maskinens egenfrekvens for at kunne anvende frekvensomformeren på sikker vis, eftersom 60% ligeledes kan være en for lav frekvens allerede.

Motoropstarten skal altid ske ved fuld netfrekvens, dvs. 100% indstilling på frekvensomformeren. En optimal motorsynkronisering kan kun sikres på denne måde.

10.4 Synkronisering



Et af de hyppigste anvendelsesområder for vibrationsmotorer er brugen af to vibrationsmotorer, der skaber en retningsbestemt vibration via modsatte drejereetninger. Eftersom motorerne ikke er mekanisk sammenkoblet, sker den frie synkronisering udelukkende via motorfrekvensen. Lige efter opstarten kører motorerne ikke synkront, men de synkroniseres med samme frekvens under driften.

Der må ikke foreligge nogen støjfrekvens i området omkring drejefrekvensen under denne proces, eftersom dette forhindrer motorsynkroniseringen.

Årsagerne til sådanne støjfrekvenser, og derved til manglende motorsynkronisering, kan være følgende:

- Maskinen har en for høj egenfrekvens (for hård affjedring).
- Traversen er for blød, dvs. ikke stiv nok.
- Maskinens komponenter er ikke stive nok.
- Maskinen er defekt (ødelagte fjedre, ridser i strukturen eller traversen).
- Maskinen vibrerer ikke frit eller blokeres af faste komponenter (tætningsgummi osv.).

Hvis to motorer ikke synkroniseres, kan de ikke opnå det nominelle omdrejningstal. I sådanne tilfælde forbruger motorerne for megen strøm og holder op med at fungere før tid. Herudover bliver vibrationsmaskinen beskadiget eller ødelagt.

11. Lejeudskiftning

Vi anbefaler altid at udskifte begge motorlejer på samme tid, også selvom kun det ene leje er defekt. Et defekt leje beskadiger altid det andet leje. Det andet leje vil derfor ligeledes holde op med at fungere efter kort tid.



Lejeskjoldene skal udskiftes efter hver 2. lejeudskiftning.

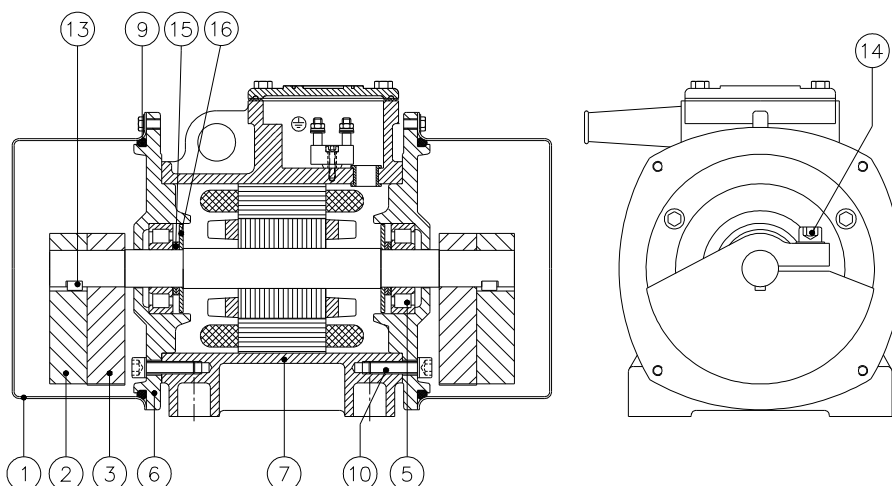
11.1 Afmontering af kuglelejer



Lejestørrelserne står på typeskiltet på vibrationsmotoren. Speciallejet og det tilhørende, specielle fedt, kan købes hos FRIEDRICH Schwingtechnik.

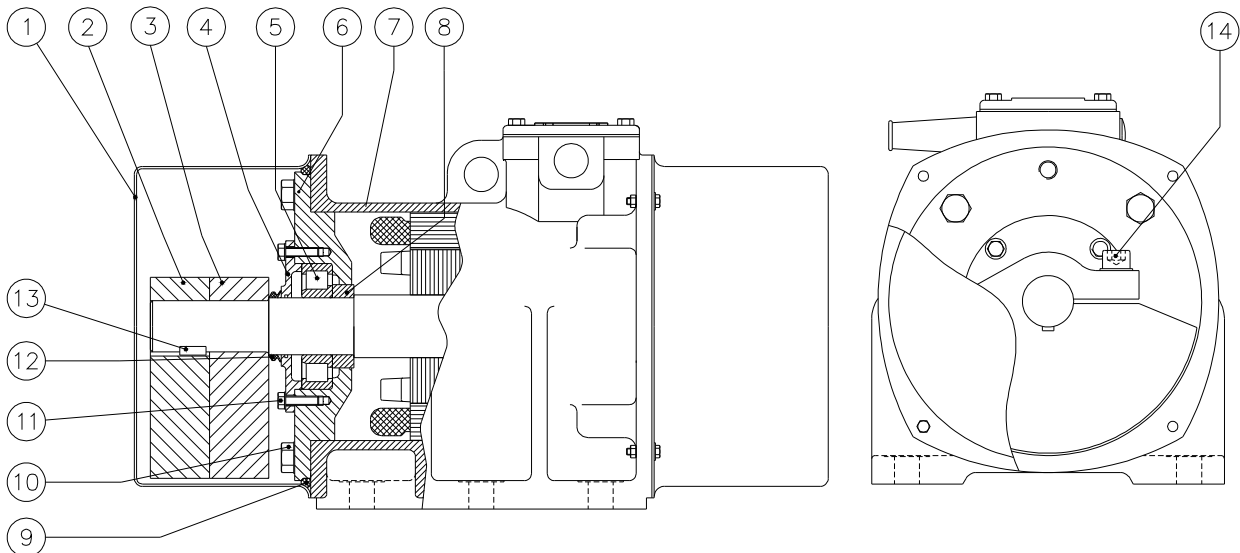
Bemærk: Vi anvender ingen standardlejer, der kan fås i almindelige butikker.

11.1.1 Til FRIEDRICH, størrelser 1.3, 1.4, 1.5, 2.2 og 2.4



1. Fjern begge beskyttelseshætter (1). Markér eller notér positionen for de drejelige indre centrifugalregulatorer (3). Løsn fastgørelsesskruerne (14) til centrifugalregulatorerne.
2. Træk de ydre centrifugalregulatorer (2) af. I tilfælde af problemer: Slå en mejsel eller en robust skruetrækker ind i klemslidsen for at udvide den.
3. Fjern kilen (13).
4. Træk de indre centrifugalregulatorer (3) af.
5. Skru fastgørelsesskruerne (11) til lejeskjoldet (6) ud. Slå let med en gummihammer for at hamre lejeskjoldet (6) ud af huset (7). Pas i den forbindelse på, at lejeskjoldet ikke sætter sig fast.
6. Pres det cylindriske rulleleje (5) ud af lejeskjoldet (6).
7. Træk smøreskiven (16) og støtteskiverne (15), samt den indre ring på det cylindriske rulleleje (5), af akslen.
8. Alle dele, der skal anvendes igen, skal rengøres og frigøres for fedt.
9. Skruer og sikringskiver må ikke anvendes igen.

11.1.2 Til FRIEDRICH, størrelser 1.2, 2.1, 2.3, 3.1, 3.4, 4.0, 4.1, 4.2, 4.7, 7.0, 7.1, 7.8, 8.0, 8.9, 9.0 og 10.0 samt VIMARC, størrelser AX – GX, EN, FN, HN, KN, GN, GL, AFP – DFP



1. Fjern begge beskyttelseshætter (1). Markér eller notér positionen for de drejelige indre centrifugalregulatorer (3). Løsn fastgørelsesskruerne (14) til centrifugalregulatorerne.
2. Træk de ydre centrifugalregulatorer (2) af. I tilfælde af problemer: Slå en mejsel eller en robust skruetrækker ind i klemslidsen for at udvide den.
3. Fjern kilen (13).
4. Træk de indre centrifugalregulatorer (3) af.
5. Hvis tilgængelig fjern V-ringen (12).
6. Skru fastgørelsesskruerne (10) til lejeskjoldet (6) ud og skru dem ind i lejeskjoldets gevindhuller for hermed at kunne trykke lejeskjoldet (6) og det cylindriske rulleleje (5) ud. Pas i den forbindelse på, at lejeskjoldet ikke sætter sig fast.
7. Skru skruerne (11) til lejedækslet (4) ud og tag lejedækslet af.
8. Pres det cylindriske rulleleje (5) ud af lejeskjoldet (6).
9. Træk afstandsskiven (8) og den indre ring på det cylindriske rulleleje (5) af akslen.
10. Alle dele, der skal anvendes igen, skal rengøres og frigøres for fedt.
11. Skrue og sikringskiver må ikke anvendes igen.

11.2 Montering af kugleleje



Lejerne til udskiftning fra FRIEDRICH Schwingtechnik leveres med det dertil hørende fedt.

11.2.1 Til FRIEDRICH, størrelser 1.3, 1.4, 1.5, 2.2 og 2.4



1. Skub smøreskiven (16) og herefter støtteskiverne (15) på akslen, indtil de når yderpositionen.
 2. Varm den indre ring på det nye cylindriske rulleleje (5) op til ca. 80-100° C (oliebad eller kogeplade) og skub den herefter på akslen, indtil den når yderpositionen (smøring).
 3. Lad inderringen køle af, således at den sidder godt fast på akslen.
 4. Rengør boringen på lejeskjoldet (6) og pensl et tyndt lag LOCTITE 270 på. Pres det cylindriske rullelejes ydre ring (5) ind i boringen på lejeskjoldet (6). Sørg for, at yderringen ikke sætter sig fast.
 5. Fyld det cylindriske rullelejes rullestruktur op med den foreskrevne fedttype. Fyld smørehullerne på lejeskjoldet (6) 2/3 op med den foreskrevne fedttype.
 6. Træk akslen ca. 30 mm ud og skub herefter lejeskjoldet (6) og det monterede cylindriske rulleleje (5) på lejets inderring for at skabe en centrerung.
 7. Skub herefter lejeskjoldet og akslen ind, indtil de når husets skråkant.
 8. Stram alle fastgørelsesskruer (11) igen.
 9. Under monteringen skal akselenden altid drejes i begge retninger med håndkraft for at forhindre, at det cylindriske rullelejes rullestruktur ikke sætter sig fast i inderringen. I modsatte fald kan lejet blive beskadiget.
 10. Skru lejeskjoldet jævnt ind, indtil det når yderpositionen.
 11. Montér den indre centrifugalregulator (3) med skalaen i den korrekte position.
 12. Montér kilen (13).
 13. Montér de ydre centrifugalregulatorer (2) i den korrekte position og montér straks fastgørelsesskruerne.
 14. Indstil herefter de indre centrifugalregulatorer i henhold til den tidligere markerede eller noterede position og skru dem fast.
- Stram fastgørelsesskruerne til centrifugalregulatorerne med det korrekte drejningsmoment i henhold til kapitel 15, tabel 15.2.



Klemmeslidserne på alle 4 centrifugalregulatorer skal vende i samme retning:



15. Læg O-ringene (9) rundt om lejeskjoldets flange (6) og klæb dem eventuelt fast på et par steder.
16. Montér beskyttelseshætterne (1).



Hvis flere motorer repareres på samme tid, skal man være opmærksom på, at delene fra de enkelte motorer ikke bliver forbyttet.

11.2.2 Til FRIEDRICH, størrelser 1.3, 2.1, 2.3, 3.1, 3.4, 4.0, 4.1,4.2, 4.7, 7.0, 7.1, 7.8, 8.0, 8.9, 9.0 og 10.0 samt VIMARC, størrelser AX – GX, EN, FN, HN, KN, GN, GL, AFP – DFP



1. Varm den indre ring på det nye cylindriske rulleleje (5) og afstandsskiven (8) op til ca. 80-100° C (oliebad eller kogeplade) og skub dem herefter på akslen, indtil de når yderpositionen.
2. Lad inderringen og afstandsskiven køle af, således at de sidder godt fast på akslen.
3. Rengør boringen på lejeskjoldet (6) og pensl et tyndt lag LOCTITE 270 på. Pres det cylindriske rullelejes ydre ring (5) ind i boringen på lejeskjoldet (6). Sørg for, at yderringen ikke sætter sig fast.
4. Fyld det cylindriske rullelejes rullestruktur op med den foreskrevne fedttype. Fyld smørehullerne på lejeskjoldet (6) og lejedækslet (4) 2/3 op med den foreskrevne fedttype.
5. Fastgør lejedækslet (4) på lejeskjoldet ved hjælp af fastgørelsesskruerne (11).
6. Træk akslen ca. 30 mm ud og skub herefter lejeskjoldet (6) og det monterede cylindriske rulleleje (5) på lejets inderring for at skabe en centrering.
7. Skub herefter lejeskjoldet og akslen ind, indtil de når husets skråkant.
8. Stram alle fastgørelsesskruer (10) igen.
9. Under monteringen skal akselenden altid drejes i begge retninger med håndkraft for at forhindre, at det cylindriske rullelejes rullestruktur ikke sætter sig fast i inderringen. I modsatte fald kan lejet blive beskadiget.
10. Skru lejeskjoldet jævnt ind, indtil det når yderpositionen.
11. Monter om nødvendigt en ny V-ring (12) på, om muligt. V-ringens tætningslæber skal ligeledes smøres med fedt.
12. Montér den indre centrifugalregulator (3) med skalaen i den korrekte position.
13. Montér kilen (13).
14. Montér de ydre centrifugalregulatorer (2) i den korrekte position og montér straks fastgørelsesskruerne.
15. Indstil herefter de indre centrifugalregulatorer i henhold til den tidligere markerede eller noterede position og skru dem fast.
16. Stram fastgørelsesskruerne til centrifugalregulatorerne med det korrekte drejningsmoment i henhold til kapitel 15, tabel 15.2.



Klemmeslidserne på alle 4 centrifugalregulatorer skal vende i samme retning:



17. Læg O-ringene (9) rundt om lejeskjoldets flange (6) og klæb dem eventuelt fast på et par steder.
18. Montér beskyttelseshætterne (1).



Hvis flere motorer repareres på samme tid, skal man være opmærksom på, at delene fra de enkelte motorer ikke bliver forbyttet.

11.3 Fedt



Det anbefales at anvende følgende fedttyper:

- A) Exxon Mobil Mobilith SHC 220
(Friedrich størrelser op til 7.1 og Vimarc størrelser A til G)
FAG Arcanol VIB3
(Friedrich størrelser fra 7,8 og større og Vimarc fra størrelse H og større)
- B) FAG FOOD2
- C) Specielt fedt til kolde omgivelser anvendes i tilfælde, hvor specielle vibrationsmotorer arbejder permanent ved omgivelsestemperaturer ned til -68° C.

11.4 Eftersmøring



Nogle modeller kan ligeledes udstyres med eftersmøringsfunktion efter ønske.

Disse motorer må kun smøres i henhold med fedt, der er angivet på smøringskiltet..

12. Reservedele og reparationer

12.1 Reservedele

Anvend kun originale reservedele eller dele, der overholder de relevante normer.

Bestilling af reservedele

For at kunne levere de korrekte reservedele skal disse identificeres præcist på baggrund af brugervejledningen og reservedelslisten forud for bestillingen. Herved undgås unødvendige forsinkelser, forkerte leveringer og spørgsmål fra FRIEDRICH.

Kontaktoplysninger:



Telefon: +49 (0)2129 3790-0



Fax: +49 (0)2129 3790-37



E-mail: info@friedrich-schwingtechnik.de

Følgende informationer skal angives ved bestilling:

- Vibrationsmotorernes type og serienummer. Begge dele fremgår af typeskiltet.
- Betegnelsen for reservedelen i henhold til reservedelslisten.
- **Vigtigt!** Husk at meddele os antallet eller mængden af de reservedele, der bestilles.

12.2 Reparationer



- Få motoren repareret hos producenten FRIEDRICH Schwingtechnik.
- Sørg for, at der anvendes originale reservedele, hvis reparationen udføres af et andet værksted. FRIEDRICH Schwingtechnik kan ikke gøres ansvarlig for garantikrav eller yderligere ansvar i forhold motorens tiltænkte funktioner, hvis der er blevet foretaget reparationer på et andet værksted.

13. Garanti



FRIEDRICH yder 1 års garanti på alle nye vibrationsmotorer fra og med leveringsdatoen.

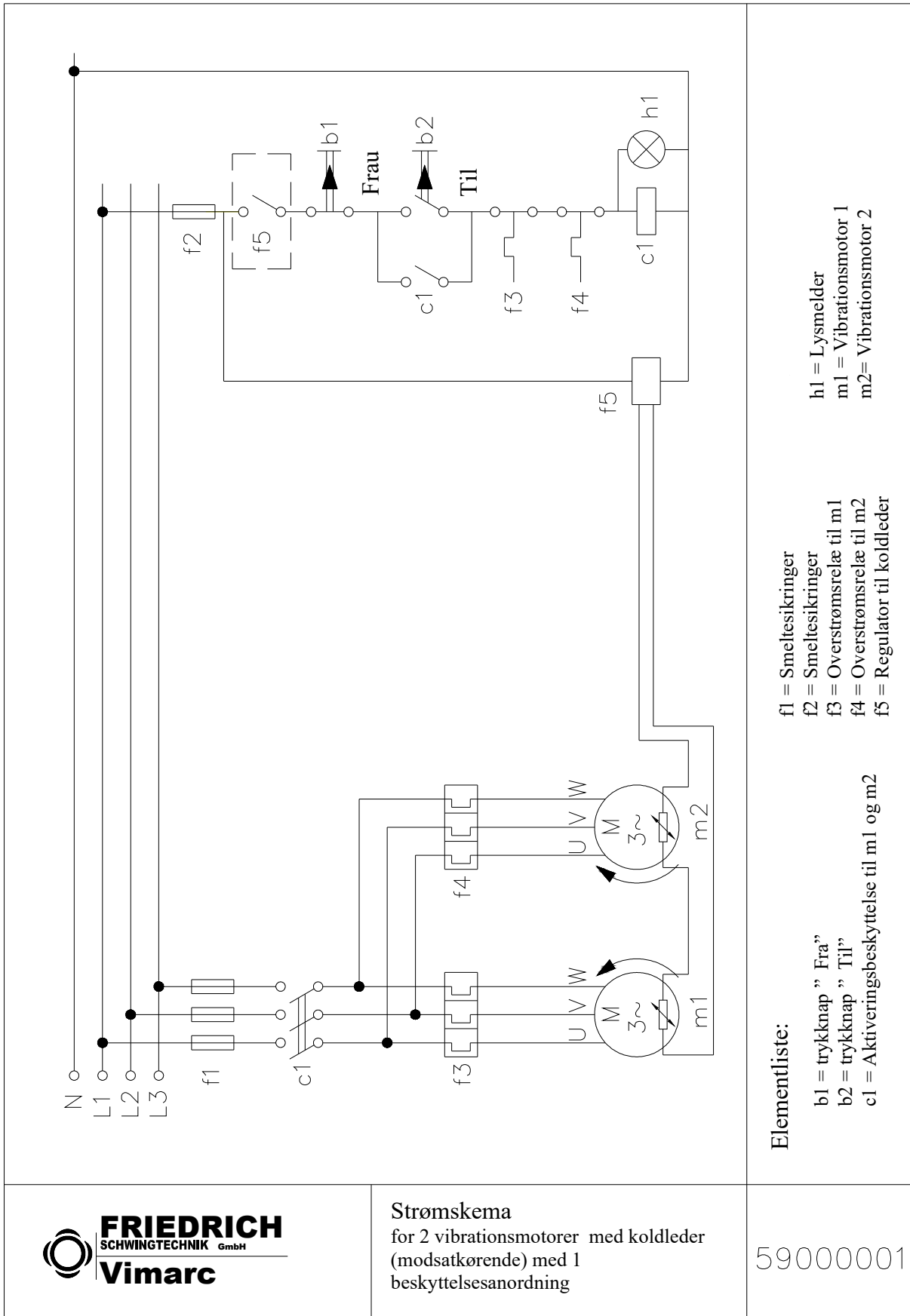
Garantien bortfalder i følgende tilfælde:

- Anvendelse til ikke-tiltænkte formål.
- Anvendelse af motoren sammen med en beskadiget maskine.
- Motoren er blevet tilsluttet forkert eller med en forkert spænding.
- Motoren er blevet beskadiget på grund af forkert eller manglende elektrisk beskyttelse.
- Motoren er blevet anvendt via frekvensomformerer, og beskyttelsesanordningerne i henhold til afsnit 9.1 er ikke blevet overholdt.
- Der er blevet foretaget ændringer på motoren, der kan påvirke motorens funktioner.
- Motoren er blevet anvendt uden centrifugalregulatorer.
- Der er opstået beskadigelser under transporten.
- Motoren er ikke blevet monteret i henhold til henvisningerne i afsnit 7.
- Motoren er blevet anvendt med åbent klemkassedæksel, med ikke-påskruede beskyttelseshætter, med et forkert kabel eller med en utæt kabeltilslutning.



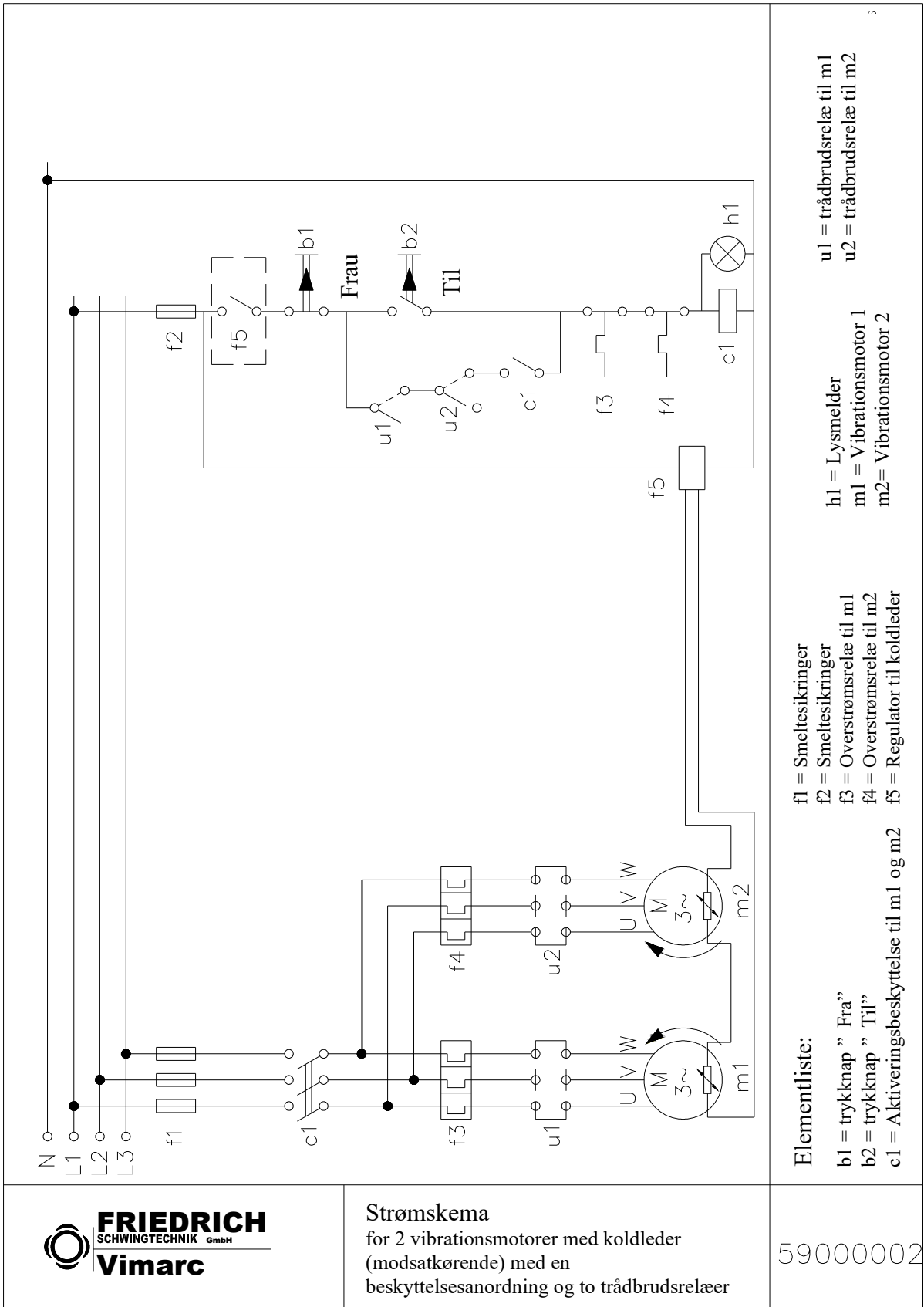
- Få derfor motoren repareret hos producenten FRIEDRICH Schwingtechnik i tilfælde af tvivl.

14. Strømskemaer



Strømskema
for 2 vibrationsmotorer med koldleder
(modsatkørende) med 1
beskyttelsesanordning

59000001



Strømskema
for 2 vibrationsmotorer med koldleder
(modsatkørende) med en
beskyttelsesanordning og to trådbrudsrelæer

Elementliste:

- b1 = trykknop " Fra"
- b2 = trykknop " Til"
- c1 = Aktiveringsbeskyttelse til m1 og m2

- f1 = Smeltesikringer
- f2 = Smeltesikringer
- f3 = Overstrømsrelæ til m1
- f4 = Overstrømsrelæ til m2
- f5 = Regulator til koldleder

- h1 = Lysmelder
- m1 = Vibrationsmotor 1
- m2 = Vibrationsmotor 2

- u1 = trådbrudsrelæ til m1
- u2 = trådbrudsrelæ til m2

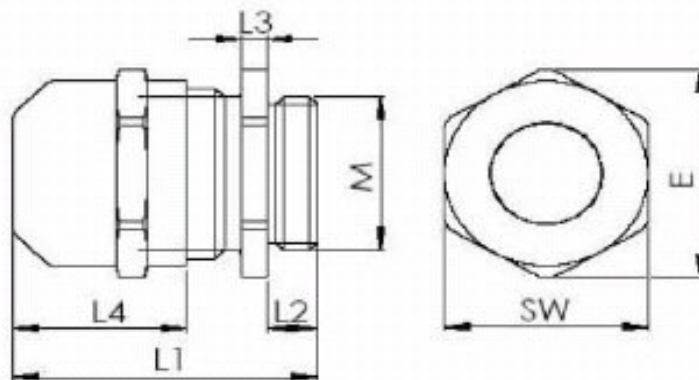
59000002

Bilag, kabelforskruning 1



EMSKV-L Datablad / data sheet

Produkt	EURO-SPRINT kabelforskruning med langt, metrisk Tilslutningsgevind i henhold til EN 50262, med O-ring i tilslutningsgevind.
Materiale	Messingbeklædt klemmehus, polyamid
Beskyttelsesspecifikation	IP 68 til 5 bar (30 min)
Temperaturmodstand	-20° C til 100° C, i kort tid op til ca. 120° C



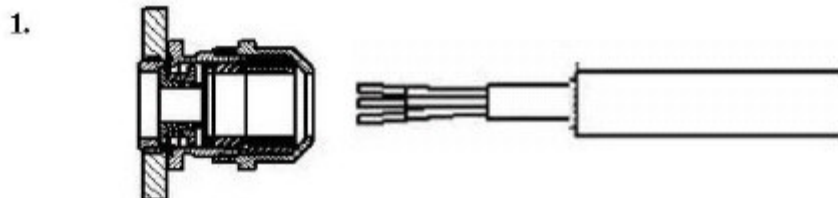
Type	Størrelse på tilslutningsgevind M [mm]	Belastningsreduktionsområde = tætningssområde [mm]	Type af belastningsreduktion	Installationsdrejningsmoment [Nm]	Påvirkningskategori	Samlet længde L1 [mm]	Længde på indskruingsgevind L2 [mm]	Sekskantslængde L3 [mm]	Længde på topmøtrik L4 [mm]	Nøglevidde SW [mm]	Bunddiameter E [mm]	Pakkeenhed	Bestilingsnummer
EMSKV-L 12	M12x1,5	3 - 7	A	5,0	3	30 - 37	12	3	15,5	16	18	50	65008
EMSKV-L 16	M16x1,5	4,5 - 10	A	7,5	3	33 - 41	12	3	18	20	22	50	65009
EMSKV-L 20	M20x1,5	6 - 13	A	10,0	3	35 - 43	12	3	20,5	24	27	50	65010
EMSKV-L 25	M25x1,5	9 - 17	A	15,0	5	38 - 47	12	3,5	22,5	29	32	50	65011
EMSKV-L 32	M32x1,5	13 - 21	A	20,0	5	43 - 51	15	3,5	24,5	36	40	25	65012
EMSKV-L 40	M40x1,5	16 - 28	A	25,0	5	51 - 62	15	4,5	31,5	46	51	10	65013
EMSKV-L 50	M50x1,5	21 - 35	A	30,0	6	57 - 68	15	5	37	55	61	10	65014
EMSKV-L 63	M63x1,5	34 - 48	A	30,0	6	61 - 72	15	6	40,5	68	75	10	65015

Dette datablad er blevet udfærdiget på baggrund af vores nuværende og bedste viden. Der overtages intet ansvar for disse informationer. Der tages forbehold for tekniske forbedringer. Version: 27.04.2004-PGE

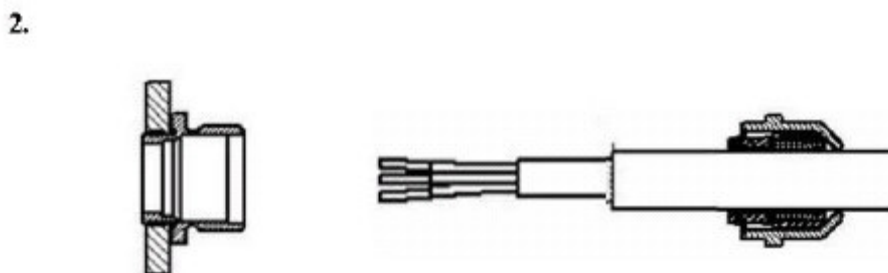
Den kabelforskruning, der passer til den pågældende kabeldiameter, står opført i spalte 3. Det belastningsreduktionsområde, der er opført, svarer til det klemmeområde, der afdækkes af kabelforskruningen for et kabel på mm til ... mm.

Montering:

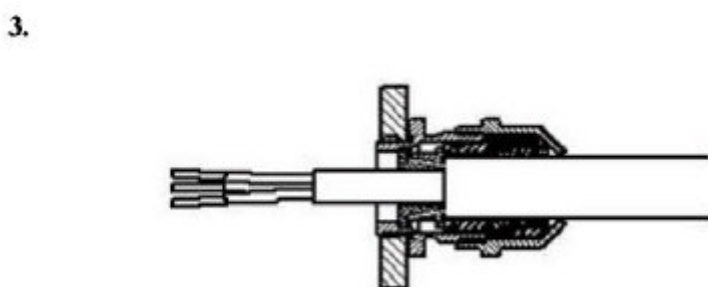
Forud for monteringen skal produkterne kontrolleres for at sikre, at de fungerer korrekt. Der skal anvendes passende værktøjer til monteringen. Disse står opført i vores aktuelle INDUSTRY-katalog eller under www.wiska.de.



Monter kabelforskruningen. Stram studserne godt til.



Afisolér kablets ydre lag. Skub topmøtrik og klemmehus med pakning på kablet.

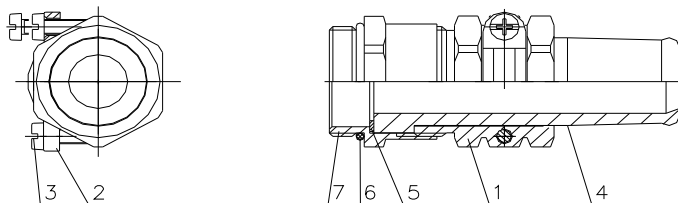


Før de enkelte dele og kablet ind i de monterede studser. Stram topmøtrikken med det drejemoment, der passer til den pågældende størrelse.

Kabelforskruningerne skal ikke vedligeholdes.

Bilag, kabelforskruning 2

Brugervejledning, kabelforskruning, firmaet Lapp



Kabeltilslutningen foretages som følger:

- 1) Skru mellemstykket (7) på ledningssamlingen ind i klemkassen. Sørg for, at O-ringen af gummi (6) lukker helt tæt.
- 2) Før kablet igennem den afmonterede kabelindgang (1) med beskyttelsesgummi (4) og trykring (5).
- 3) Skru kabelindgangen (1) godt sammen med mellemstykket (7). Herved presses beskyttelsesgummiet sammen og isolerer herved kabelindgangen.
- 4) Stram klemmen (2) godt til ved hjælp af kærvede skruer (3) for at mindske belastningen.

Denne kabelforskruning kan anvendes til kabler med en diameter på 12,5 - 15 mm.

15. Tekniske data

1. Drejningsmomenter for skruer, kvalitet 8.8 (motorfod)

(skruerne skal være fri for fedt og olie!!)

M12		M16		M20		M24		M30		M36	
[Nm]	[ft-lb]	[Nm]	[ft-lb]	[Nm]	[ft-lb]	[Nm]	[ft-lb]	[Nm]	[ft-lb]	[Nm]	[ft-lb]
80	64	210	168	410	328	710	568	1350	1080	2530	2024

Tabel 15.1

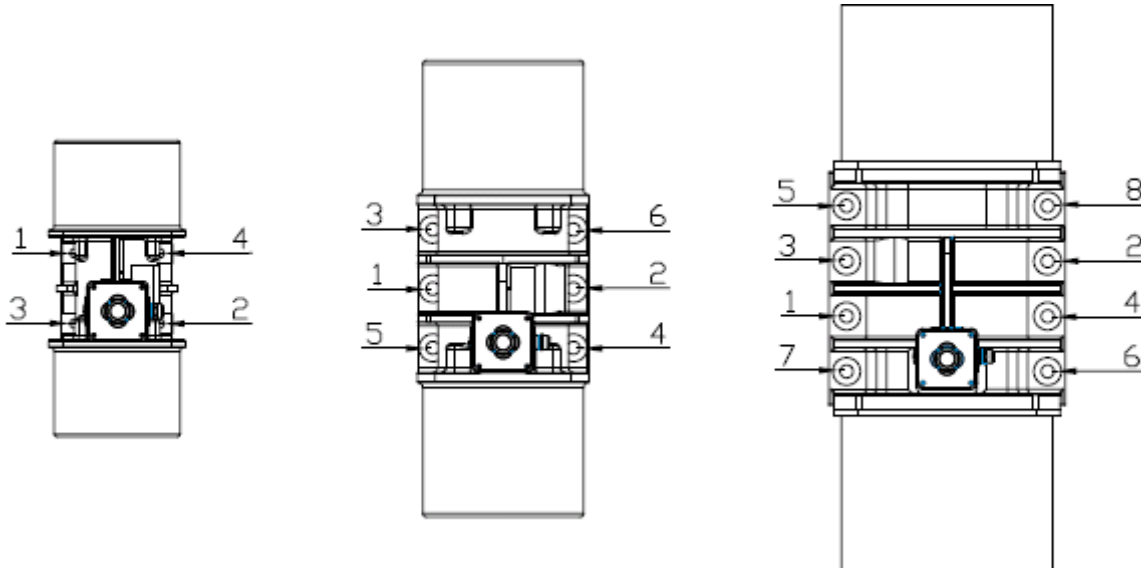
2. Drejningsmomenter for skruer, kvalitet 8.8 (centrifugalregulatorer, lejeskjolde, lejedæksler)

(skruerne skal være fri for fedt og olie!!)

Skrue	Kvalitet 8.8	Kvalitet 8.8
M 8	20 Nm	15 ft-lb
M 10	40 Nm	30 ft-lb
M 12	50 Nm	37 ft-lb
M 16	140 Nm	103 ft-lb
M 20	280 Nm	206 ft-lb
M 24	560 Nm	412 ft-lb

Tabel 15.2

Tilspændingssekvens Fastgørelsesskruer



16. Monteringsoversigt

Eksempel



I henhold til EF-maskindirektiv 2006/42/EF, artikel 6, paragraf (2) og bilag II 1.B for motorer, der er beregnet til montering i en maskine, eller som skal sættes sammen med andre maskiner for at skabe en maskine i henhold til direktiv 2006/42/EF, herunder ændringer heraf.

Hermed erklærer producenten

Firma/ navn/adresse: FRIEDRICH Schwingtechnik GmbH
Am Höfgen 24

D-427609 Haan, Tyskland

for den ufuldendte maskine

Fabrikat/type: FRIEDRICH – vibrationsmotorer
Type: F.... -.....
Serie nr.:

At denne er blevet udviklet, konstrueret og produceret i overensstemmelse med følgende direktiv:

Maskindirektiv (2006/42/EF)

og overholder følgende grundlæggende krav i henhold til dette direktiv:

Bilag I, artikel 1.1.2, 1.1.5, 1.3.2, 1.3.3, 1.3.7, 1.5.1, 1.7.3

Følgende yderligere harmoniserede normer har fundet anvendelse:

EN ISO 12100, sikkerhed ved maskiner

EN 60204.1, elektrisk udrustning til industrimaskiner

Der er blevet udfærdiget specielle tekniske dokumenter for dette produkt i henhold til bilag VII, del B. Den tekniske dokumentation foreligger i en fuldstændig version og kan efter begrundet forlangende fra en offentlig myndighed fremsendes per brev, e-mail eller fax.

Der foreligger en drifts-/monteringsvejledning for produktet.

Der skal tages hensyn til sikkerhedshenvisningerne indeholdt i drifts-/monteringsvejledningen.

Bemyndiget repræsentant til udfærdigelse og offentliggørelse af den tekniske dokumentation:

Bernd Daus , Friedrich Schwingtechnik GmbH, Am Hoefgen 24, D-42781 Haan, Tyskland.

Ibrugtagningen af denne ufuldstændige maskine/maskindel må først foretages, når det er blevet sikret, at den maskine, som vibrationsmotoren skal installeres i, overholdes bestemmelserne indeholdt i dette direktiv (2006/42/EF).