

Ⓛ Unwucht-Erreger

>> Typen | Technik

Ⓛ Unbalance exciter

>> Types | Technics

Ⓛ Excitateur de déséquilibre

>> Types | Technique

Type F16 / F17

50/60
Hz



>> Geschichte | History | Histoire

1951 | 1965 | 1973 | 1974 | 1996 | 1998 | 2001 | 2007 | 2013

Beginn der Fertigung von Vimarc-Motoren - einschließlich explosionsgeschützter Motoren im Werk Breda, Niederlande.

Gründung der Firma FRIEDRICH Schwingtechnik durch den Namensgeber Herr Friedrich als Ingenieurbüro für Schwingungstechnik.

Aufgrund der langjährigen Erfahrungen als Ingenieurbüro in der Schwingungstechnik wurde der weltweit erste, vollkommen wartungsfreie und auf Lebensdauer geschmierte Vibrationsmotor entwickelt.

Als weiteres Produkt wird der Unwucht-Erreger in unser Programm aufgenommen.

Manufacturing start of Vimarc vibrator motors, including explosion proof motors in the factory in Breda, The Netherlands.

Foundation of the engineering company for vibration technique by Mr. Friedrich after whom the company was named.

On the basis of many years of experience as an engineering company for vibration technique, a worldwide first maintenance-free vibrating motor with life time lubrication is developed.

A new product, the unbalance exciter, is included in our program.

Début de la fabrication de moteurs VIMARC - y compris les moteurs antidéflagrants à l'usine de Breda, aux Pays-Bas.

Création de la société FRIEDRICH Schwingtechnik, du nom de Monsieur Friedrich, en tant que bureau d'études de la technique vibratoire.

De par des années d'expérience du bureau d'études dans le domaine de la technique vibratoire, le premier moteur vibrant dans le monde, n'exigeant aucune maintenance et avec un graissage à vie est développé.

Introduction de l'excitateur de déséquilibre dans notre gamme de produits.



Ausrichtung der Vertriebsaktivitäten auf die Weltmärkte nach dem Eigentümer- und Managementwechsel.

Unsere weltweite Präsenz verstärken wir durch den Erwerb der niederländischen Firma VIMARC, die seit über 50 Jahren ebenfalls Hersteller von Vibrationsmotoren ist.

Insbesondere erweitern wir unsere Vertriebsaktivitäten auf Einsatzbereiche in der Lebensmittelindustrie sowie explosionsgeschützte Motoren für die weltweiten Erdölmärkte.

FRIEDRICH expandiert - Bau und Umzug in das neue Werk in Haan.

Erweiterung der Fertigungskapazitäten durch die Verdoppelung unserer Produktions- und Büroflächen.

Einrichtung einer eigenen Fertigung in den USA. Vimarc Inc, Houston, TX

Gründung der FRIEDRICH Vibrators Pvt. Ltd. in Pune, Indien.

After a change in ownership and management, sales activities are concentrated on the international markets.

We strengthen our worldwide presence by purchasing the Dutch company VIMARC that also produces vibration motors for more than 50 years.

We expand our business activities especially to the field of food industry as well as to explosion-proof motors for the worldwide petroleum market.

FRIEDRICH expands - construction of and move to the new plant in Haan.

Production capacity is increased by doubling our production area and office space.

Our own production starts in the USA. Vimarc Inc, Houston, TX

Establishing of FRIEDRICH Vibrators Pvt. Ltd. in Pune, India.

Après le changement de propriétaire et de management, orientation des activités de vente vers les marchés mondiaux.

Nous ajoutons à notre présence mondiale par l'acquisition de la société néerlandaise VIMARC, qui est également producteur de moteurs vibrants depuis plus de 50 ans.

Nous élargissons nos activités de vente dans le domaine de l'industrie alimentaire ainsi que par la commercialisation de moteurs antidéflagrants à destination des marchés mondiaux de l'industrie pétrolière.

FRIEDRICH en expansion - construction et emménagement de la nouvelle usine à Haan.

Augmentation de nos capacités par le doublement de nos surfaces de production et de bureau.

Démarrage de notre propre production aux Etats-Unis. Vimarc Inc, Houston, TX

Création de FRIEDRICH Vibrators Pvt. à Pune, en Inde.

① Stabiler Schutzkasten aus Stahlblech, lackiert, mit Öffnungen für den Antrieb.
Strong painted steel covers supplied blind or with opening for drive shaft.

② Gestufte Verstellung des Arbeitsmoments durch Verdrehen der hinteren Fliehscheibe gegenüber der vorderen. An den bereits vormontierten Anschlussflansch kann die Gelenkwelle für den Antrieb angeflanscht werden. Bei Bedarf kann der Anschlussflansch an der Gegenseite montiert werden.

Graduated adjustment of the working moment (amplitude) by turning the rear eccentric weights. All exciters are supplied with a drive shaft connection flange already installed on one side. The universal joint of the drive shaft is bolted to this flange and can be switched to opposite side.

Ajustage échelonné du couple en réglant le disque centrifuge arrière. L'arbre articulé peut être bridé sur la bride de raccordement préalablement montée. Au besoin, il est possible de monter la bride de raccordement sur la face opposée.

③ Massives Lagerschild mit staubdichter Dichtung.
High Strength bearing housing with dust tight seal.
Flasque de palier massif avec joint étanche à la poussière.

④ Spezialwälzlager mit erhöhter Tragkraft und erhöhter Lagerluft. Ölnebelschmierung der Lager.
Special roller bearings with high load carrying capacity and increased internal clearance. Bearings operate in oil bath lubrication system.
Roulements spéciaux avec capacité de charge élevée et jeu augmenté. Lubrification par pulvérisation d'huile.

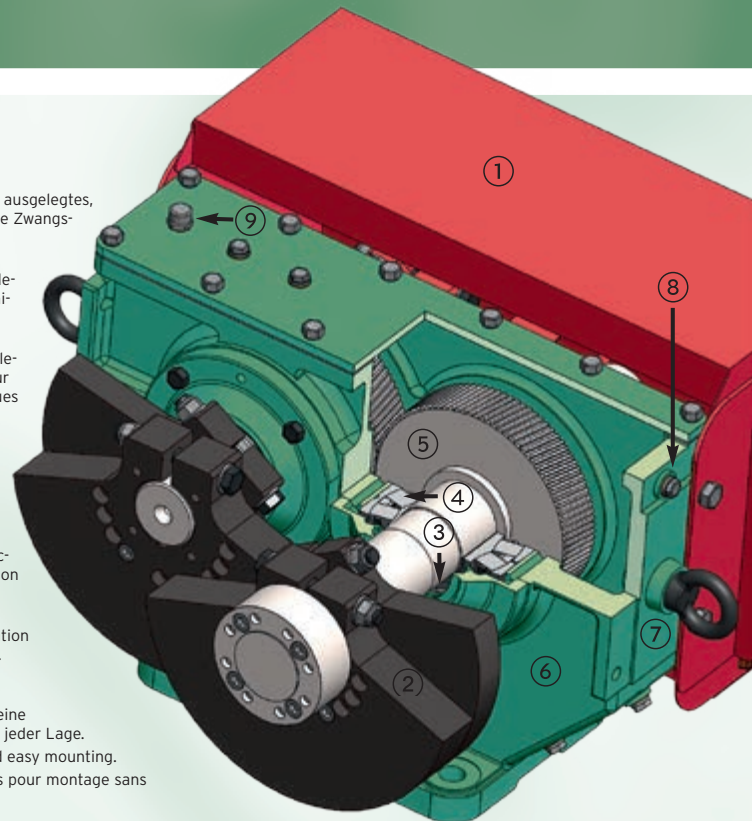
⑤ Speziell für die hohen Belastungen ausgelegtes, geräuscharmes Zahnradpaar für die Zwangssynchronisation der Unwuchten.
Öltauchschmierung der Zahnräder.
Pair of low-noise gears especially designed for high loads and synchronization of the centrifugal weights.
Gears are oil splash lubricated.
Engrenage silencieux conçu spécialement pour les charges lourdes, pour la synchronisation forcée des disques centrifuges. Graissage des engrenages par barbotage.

⑥ Vollkommen geschlossenes, schwingungssteifes und geräuscharmes Gussgehäuse.
Totally enclosed rigid case for effective transmission of high acceleration loads to the structure and to reduced noise.
Carter en fonte, résistant à l'oscillation et silencieux, complètement fermé.

⑦ Demontierbare Aufhängeösen für eine mühelose und einfache Montage in jeder Lage.
Removable lifting eyes for safe and easy mounting.
Œillets de suspension démontables pour montage sans effort et facile en toute position.

⑧ Ölablass- und Einfüllschrauben für verschiedene Einbausituationen.
Multiple oil fill and drain plugs for mounting in any position.
Bouchons de vidange et de remplissage d'huile pour toute position de montage.

⑨ Entlüfter
Breather vent to prevent internal pressure build up
Buse d'air



- »» Leistungsstarker Antrieb zur Erregung großer schwingender Massen
- »» Ausgelegt für hohe Leistungen auch unter härtesten Einsatzbedingungen
- »» Geringer Wartungsaufwand
- »» Hohe Lebensdauer
- »» Einsatz im Dauerbetrieb
- »» Geräuscharmer Betrieb

- »» Powerful drive for excitation of large vibrating masses
- »» Designed for high performance under the most severe working conditions
- »» Minimum maintenance requirements
- »» Long service life
- »» Continuous operation
- »» Low noise operation

- »» Entraînement puissant pour l'excitation de masses oscillantes importantes
- »» Conçu pour des puissances élevées même dans les conditions d'utilisation les plus difficiles
- »» Entretien minime
- »» Durée de vie longue
- »» Utilisation en marche continue
- »» Faible niveau sonore

Ölschmierung

Die Schmierung der Zahnräder und Lager erfolgt durch eine Kombination von Öltauch- und Ölnebelschmierung.

Achtung! Die Unwucht-Erreger werden ohne Ölbefüllung geliefert! Vor der Inbetriebnahme muss Öl gemäß der Betriebsanleitung eingefüllt werden.

Betriebsart

FRIEDRICH Unwucht-Erreger sind für den Dauerbetrieb bei 100 % Fliehkraft ausgelegt. Es sind unbedingt die zulässigen Drehzahlen des Unwucht-Erregers zu beachten! Zur Erzeugung größerer Arbeitsmomente können Unwucht-Erreger in beliebiger Stückzahl gekoppelt werden.

Oil lubrication

The gears and bearings are lubricated by means of a combined oil splash and mist lubrication.

Caution! The unbalance exciters are not filled with oil upon delivery! Before operating, oil must be added according to the operating manual.

Operation mode

FRIEDRICH unbalance exciters are designed for continuous operation at 100 % centrifugal force. It is imperative to observe the maximum permissible speed of the unbalance exciter! To achieve a greater working moment, any desired number of unbalance exciters can be coupled together.

Lubrification par huile

La lubrification des engrenages et des roulements est assurée par une combinaison de barbotage et de pulvérisation d'huile.

Attention! Les excitateurs de déséquilibre sont fournis sans remplissage d'huile! Avant la mise en service, effectuer le remplissage d'huile conformément aux instructions d'utilisation.

Mode de fonctionnement

Les excitateurs de déséquilibre FRIEDRICH sont conçus pour fonctionner en marche continue avec une force centrifuge de 100 %. Respectez impérativement les vitesses de rotation autorisées! Pour générer des couples de travail supérieurs, il est possible de coupler autant d'excitateurs de déséquilibre que nécessaire.

Zulässige Umgebungs- und Betriebstemperatur

Eine Umgebungstemperatur von -40 °C bis +50 °C bzw. eine Betriebstemperatur von 80 °C darf im Normalfall nicht überschritten werden. In Abhängigkeit von der Umgebungstemperatur wird ein Getriebeöl mit der erforderlichen Viskosität eingesetzt. Andere Temperaturen nach Rücksprache.

Montage

Aufspannfläche muss eben (Rz 63) und sauber sein. Keine Farbe! Schrauben 8.8 und Sicherungsmuttern DIN EN ISO 7040 verwenden. Keine Scheiben, Federringe oder andere Sicherungsmittel verwenden. Nur mit Drehmomentschlüssel anziehen:

M 20 = 410 Nm

M 24 = 710 Nm

M 36 = 2530 Nm

Anschließend die Schraubverbindungen nach Bedienungsanleitung kontrollieren.

Antriebsmotorenauswahl

Als Antriebsmotor können alle handelsüblichen Drehstrom-Motoren mit 50 Hz / 60 Hz eingesetzt werden. In der Auswahltable Unwucht-Erreger auf der Seite 8 sind für den Antrieb eines Unwucht-Erregers Nennleistungen dieses Standard-Elektromotors angegeben. Es handelt sich hierbei um empfohlene Antriebsleistungen bei normalem Betrieb. Das Anzugsmoment des Motors muss im Bereich von 0-300 min⁻¹ das 2,5fache des Nennmomentes betragen. Koppeln Sie zwei oder mehr Unwucht-Erreger über Verbindungsgelenkwellen, muss der Antriebsmotor entsprechend größer gewählt werden.

Typenschlüssel

Die ersten beiden Buchstaben stehen für die Abkürzung „Unwucht-Erreger“. Die folgenden Zahlen geben ein hundertstel des maximalen Arbeitsmomentes in kgcm an (Arbeitsmoment = 2 x statisches Moment). Es folgt ein Bindestrich und anschließend die maximal erlaubte Drehzahl des Antriebsmotors, welche durch die Pol-Zahl angegeben wird.

Es ergeben sich hieraus folgende Drehzahlen:

50Hz 60Hz

4 polig = 1500 min⁻¹ 4 polig = 1800 min⁻¹

6 polig = 1000 min⁻¹ 6 polig = 1200 min⁻¹

8 polig = 750 min⁻¹ 8 polig = 900 min⁻¹

Permissible ambient temperature and operating temperature

An ambient temperature of -40 °C (-40 °F) to +50 °C (122 °F) or an operating temperature of 80 °C (176 °F) must not be exceeded. Depending on the ambient temperature, a gear oil of the corresponding viscosity must be used. For other temperatures, please contact us.

Mounting

Mounting surface must be level (Rz 63) and clean. No paint! Use 8.8 quality bolts SAE Grade 5 and DIN EN ISO 7040 quality self-locking nuts. Do not use washers, spring washers or other securing means. Tighten only with a torque wrench:

M 20 = 410 Nm 3/4" = 227 ft-lbs

M 24 = 710 Nm 1" = 547 ft-lbs

M 36 = 2530 Nm 1-1/2" = 1657 ft-lbs

Check screw fitting frequently until retightening is no longer possible.

Drive motor selection

Any standard 50 Hz / 60 Hz three-phase motor can be used as drive motor. The unbalance exciter selection table on page 8 lists the rated powers of these standard electric motors for driving an unbalance exciter. The ratings are recommended driving powers under normal operation. The starting moment of the motor must be in the range of 0-300 rpm, 2.5 times the rated power. If you couple two or more unbalance exciters by means of universal joints, the drive motor must be accordingly larger.

Type key

The first two letters are the abbreviation for "unbalance exciter". The following figures indicate one hundredth of the maximum working torque in kgcm (working moment = 2 x static moment). These are followed by a dash and the maximum permitted speed of the drive motor which is indicated by the number of poles.

This results in the following speeds:

50Hz 60Hz

4 pole = 1500 rpm 4 pole = 1800 rpm

6 pole = 1000 rpm 6 pole = 1200 rpm

8 pole = 750 rpm 8 pole = 900 rpm

Température ambiante et de fonctionnement autorisée

Il ne faut pas dépasser une température ambiante de -40 °C jusqu'à +50 °C ni une température de fonctionnement de 80 °C. La viscosité de l'huile à engrenage utilisée doit être adaptée à la température ambiante. Pour d'autres températures, prière de nous consulter.

Montage

La surface d'appui (Rz 63) doit être plane et propre. Pas de peinture! Utiliser des boulons 8.8 et des écrous de sécurité DIN EN ISO 7040. Ne pas utiliser de rondelles, de rondelles-ressort ni d'autres moyens de blocage. Serrer les boulons au moyen d'une clé dynamométrique:

M 20 = 410 Nm

M 24 = 710 Nm

M 36 = 2530 Nm

Ensuite, vérifier à plusieurs reprises les raccords à vis, jusqu'à ce qu'un resserrage ne soit plus possible.

Sélection des moteurs d'entraînement

Tous les moteurs à courant triphasé de 50 Hz / 60 Hz usuels peuvent servir de moteur d'entraînement. Le tableau de sélection des excitateurs de déséquilibre à la page 8 indique les puissances nominales de ces moteurs électriques standards nécessaires à l'entraînement. Les valeurs indiquées sont les puissances d'entraînement recommandées en cas de fonctionnement normal. Le couple de démarrage du moteur doit correspondre à 2,5 fois le couple nominal dans la plage de 0 à 300 min⁻¹. Si vous couplez deux excitateurs de déséquilibre ou plus au moyen d'un arbre articulé de liaison, le moteur d'entraînement doit être choisi avec une puissance plus élevée correspondante.

Code de type

Les deux premières lettres sont l'abréviation du mot allemand „Unwucht-Erreger“ (excitateur de déséquilibre). Les chiffres suivants correspondent au centième du couple de fonctionnement maximal en kgcm (couple de travail = 2 x couple statique). Le trait d'union est suivi de la vitesse maximale tolérée du moteur d'entraînement indiquée par le nombre des pôles.

Il en résultent les vitesses suivantes :

50Hz 60Hz

4 pôles = 1500 min⁻¹ 4 pôles = 1800 min⁻¹

6 pôles = 1000 min⁻¹ 6 pôles = 1200 min⁻¹

8 pôles = 750 min⁻¹ 8 pôles = 900 min⁻¹

Zulässige Drehzahl

Alle Unwucht-Erreger können mit Drehzahlen von 500 min^{-1} bis zur zulässigen Höchstdrehzahl betrieben werden. D.h., dass z.B. ein UE 40-8 bei Drehzahlen von 500 bis 750 min^{-1} betrieben werden darf, jedoch nicht bis 1.000 min^{-1} . Ein UEV 30-6 darf zwischen 500 min^{-1} und 1.000 min^{-1} betrieben werden. Möchten Sie den Unwucht-Erreger mit höheren Drehzahlen, z. B. mit 1.200 min^{-1} betreiben, wenden Sie sich bitte an uns, damit wir Ihnen spezielle Fliehkörper dazu anbieten können.

Frequenzumwandlerbetrieb

Die Dimensionierung des Frequenzumwandlers erfolgt nicht nur nach der elektrischen Leistung des Antriebsmotors, sondern immer auch nach dem erhöhten Anfahrstrom/Anfahrnennmoment (siehe Antriebsmotorauswahl). Wünschen Sie die Nenndrehzahl des Motors zu erhöhen, sprechen Sie uns bitte vorher an.

Gewicht

Die in der Tabelle angegebenen Gewichte sind exklusive Schutzkasten und UE-seitigem Anschlussstück.

Reparaturen/Ersatzteile

Wir führen lagermäßig die üblichen Verschleiß- und Ersatzteile, auch von älteren Baureihen. Weiterhin können wir Reparaturen bei uns vornehmen.

Anbauwinkel

Unsere Unwucht-Erreger sind in jeder Lage zwischen -90° (Unwucht-Erreger steht auf den Füßen angeschraubt), 0° (Unwucht-Erreger vertikal angeschraubt) und $+90^\circ$ (Unwucht-Erreger auf dem Kopf stehend angeschraubt) einbaubar. Achtung: Entlüfter, Öllassschraube und Ölkontrollschraube entsprechend Einbauwinkel gemäß Betriebsanleitung verändern.

Elektronische Schwingwinkelverstellung

Für den Einsatz in Anlagen, in denen eine Schwingwinkelverstellung gefordert wird, eignen sich unsere Vario-Unwucht-Erreger. Ausgestattet mit je einem Anschlussstück pro Unwuchtelle und einem Spezial-Schutzkasten, lässt sich jede Baugröße unserer Unwuchtgetriebe als Vario-Unwuchtgetriebe darstellen.

Maximum speed

All unbalance exciters can be operated at speeds of 500 rpm up to the maximum permissible speed. For example, a UE 40-8 can be operated at speeds of 500 to 750 rpm , however not up to $1,000 \text{ rpm}$. A UEV 30-6 can be operated between 500 rpm and $1,000 \text{ rpm}$. If you wish to operate the unbalance exciter at higher speeds, than maximum rating, please contact us to inquire about special centrifugal weights.

Frequency converter operation

The dimensioning of the frequency converter is based not only on the electric power of the drive motor, but also on the increased starting power/starting moment (see drive motor selection). If you wish to increase the rated speed of the motor, please contact us first.

Weight

The weights stated in the table exclude casing and UE adapter.

Repair/replacement parts

We have the standard wear and replacement parts in stock, also for older models. In addition, we can carry out repairs in our facilities.

Mounting angle

Our unbalance exciters can be mounted at angles of -90° (unbalance exciter bolted onto base upright), 0° (unbalance exciter bolted on vertically) and $+90^\circ$ (unbalance exciter bolted on upside down).

Caution: Breather, oil drain plug and oil level bolt must be adapted to the mounting angle.

Electronic oscillation angle adjustment

Our variable unbalance exciters are suitable for use in systems requiring variation of the oscillation angle. Equipped with an adapter for each unbalance shaft and a special casing, each of our unbalance gears is available as a variable unbalance gear.

Vitesse de rotation admissible

Tous les excitateurs de déséquilibre peuvent fonctionner à des vitesses de 500 min^{-1} jusqu'à la vitesse maximale admissible. Donc l'UE 40-8 peut par exemple être exploité à une vitesse de rotation de 500 à 750 min^{-1} , mais pas jusqu'à 1.000 min^{-1} . L'UEV 30-6 peut tourner à une vitesse de 500 min^{-1} à 1.000 min^{-1} . Si vous souhaitez exploiter l'excitateur de déséquilibre à une vitesse plus élevée, par exemple à 1.200 min^{-1} , veuillez nous contacter pour nous permettre de vous proposer des disques centrifuges spéciaux.

Opération avec convertisseur de fréquence

Le convertisseur de fréquence n'est pas seulement dimensionné en fonction de la puissance électrique du moteur d'entraînement, mais aussi du courant/couple nominal de démarrage (voir sélection des moteurs d'entraînement). Nous vous prions de nous consulter avant d'augmenter la vitesse nominale du moteur.

Poids

Les poids indiqués dans le tableau s'entend exclusif carter et pièce de raccordement côté UE.

Réparations/Pièces de rechange

Toutes les pièces de rechange et d'usure courantes sont disponibles en stock, même s'il s'agit de séries antérieures. De plus, nous effectuons des réparations chez nous.

Angle de montage

Nos excitateurs de déséquilibre peuvent être montés dans toute position entre -90° (excitateur de déséquilibre debout et vissé sur les pieds), 0° (excitateur de déséquilibre vissé en position verticale) et $+90^\circ$ (excitateur de déséquilibre vissé à l'envers).

Attention : Adapter le ventilateur, le bouchon de vidange et la vis de contrôle d'huile à l'angle de montage.

Réglage électronique de l'angle de vibration

Pour l'utilisation dans des équipements qui exigent un réglage de l'angle de vibration, nous recommandons d'utiliser nos excitateurs de déséquilibre variables. Equipée de respectivement un élément de raccordement par arbre à déséquilibre et d'un carter spécial, chaque taille de nos excitateurs de déséquilibre est réalisable sous forme d'excitateur de déséquilibre variable.

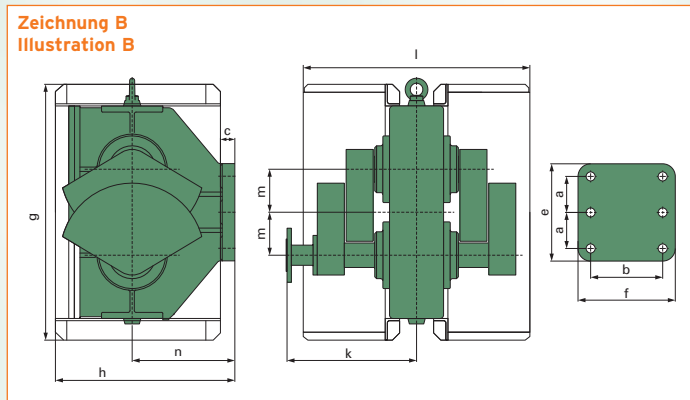


Drehzahl ² RPM Vitesse de rotation	Arbeitsmoment ¹ Working moment Couple de travail		Fliehkraft Centrifugal force		Nennl. des Antriebsmotors Nominal motor capacity Capa. nominal moteur entr.	Type ⁴	Abbildung Illustration	Maße Dimensions Cotes mm												Gewicht Weight Poids	Schutzkasten Casing Carter	Schrauben Hexagon screw Vis a six pans
	kgcm	min	max	min				max	min ⁻¹	a	b	b1	c	e	f	g	h	k	l			
1000	302	540	16,6	29,6	2,2	UE 5,3-6 F16	B	100	170	-	25	260	230	539	387	257,5	475	85	230	126	16	6xM20
1000	384	620	21,2	34,0	2,2	UE 6-6 F16	B	100	170	-	25	260	230	539	387	257,5	475	85	230	129	16	6xM20
1000	482	860	26,4	47,1	3,0	UE 8-6 F16	B	100	200	-	30	270	270	604	422	266	495	100	240	183	20	6xM20
1000	626	1010	34,3	55,4	3,0	UE 10-6 F16	B	100	200	-	30	270	270	604	422	266	495	100	240	189	20	6xM20
1000	896	1600	49,1	87,7	5,5	UE 16-6 F16	B	100	200	-	40	270	270	670	500	303	520	120	285	255	27	6xM24
750	1680	2400	51,8	74,0	5,5	UE 24-8 F16	B	100	200	-	40	270	270	670	500	353	620	120	285	288	30	6xM24
1500	714	1190	88,1	146,8	7,5	UE 12-4 F16	C	110	200	80	35	400	270	700	485	366	710	112	280	297	31	8xM24
1000	1068	1780	58,6	97,6	7,5	UE 17-6 F16	C	110	200	80	35	400	270	700	485	366	710	112	280	335	31	8xM24
1000	1326	2040	72,7	111,8	7,5	UE 20-6 F16	C	110	200	80	35	400	270	700	485	366	710	112	280	346	31	8xM24
1000	1946	3040	106,6	166,6	11,0	UEV 30-6 F16	C	110	200	100	35	400	270	770	520	424	842	125	300	478	40	8xM24
1000	2520	3600	138,2	197,4	11,0	UEV 36-6 F16	C	110	200	100	35	400	270	770	520	424	842	125	300	503	40	8xM24
750	2520	4000	77,7	123,3	15,0	UEV 40-8 F16	C	110	200	100	35	400	270	770	520	484	956	125	300	525	44	8xM24
750	2587	4460	79,8	137,5	15,0	UEV 45-8 F16	C	110	200	100	35	400	270	770	520	484	956	125	300	554	44	8xM24
1000	3085	5100	169,1	279,6	15,0	UE 50-6 F17	D	140	250	140	35	700	380	860	585	453	871	150	330	769	51	8x M36
1000	3882	5880	212,8	322,4	15,0	UE 58-6 F17	D	140	250	140	35	700	380	860	585	453	871	150	330	804	51	8x M36
750	4520	6800	139,4	209,7	15,0	UE 67-8 F17	D	140	250	140	35	700	380	860	585	513	931	150	330	939	54	8x M36
750	5677	7930	175,0	244,5	18,5	UE 80-8 F17	D	140	250	140	35	700	380	860	585	513	1019	150	330	983	58	8x M36
1000	4414	6640	242,0	364,1	15,0	UE 65-6 F17	D	140	250	140	35	700	380	860	585	475	931	150	330	855	54	8x M36
1000	4840	8800	265,4	482,5	22,0	UE 88-6 F17	D	165	310	177	53	750	400	1060	675	499	902	175	370	1040	98	8xM36
750	6765	12300	208,6	379,3	22,0	UE 125-8 F17	D	165	310	177	53	750	400	1060	675	579	1062	175	370	1188	109	8xM36

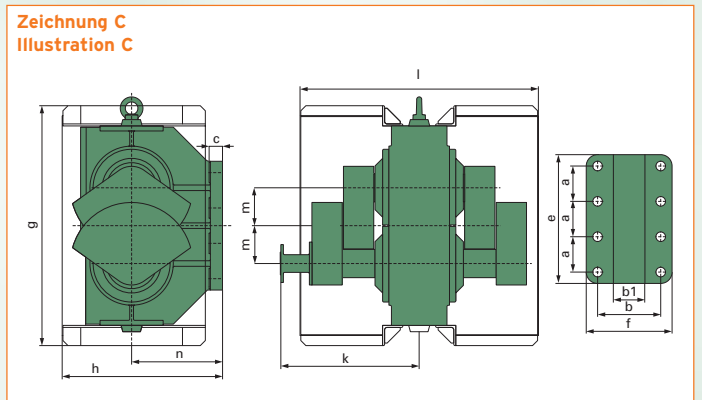
- ¹ Arbeitsmoment = 2 x statisches Moment
- ² Alle Unwucht-Erreger können mit Drehzahlen von 500 min⁻¹ bis zur zulässigen Höchstdrehzahl betrieben werden.
- ³ Für raue Betriebsbedingungen sind besondere Abdichtungen erhältlich.
- ⁴ Für die Baugrößen UE 50-6, UE 58-6, UE 65-6, UE 67-8, UE 80-8, UE 88-6 und UE 125-8 sind auf Wunsch alternative Lochbilder erhältlich.

- ¹ Working moment = 2 x static moment
- ² The unbalance exciters can be operated from a speed of 500 rpm up to the maximum permissible speed.
- ³ Special shaft seals are available for operation in rough environments.
- ⁴ Alternative mounting hole patterns are available on request for types UE 50-6, UE 58-6, UE 65-6, UE 67-8, UE 80-8, UE 88-6 and UE 125-8.

- ¹ Couple de travail = 2 x couple statique
- ² Il est possible d'utiliser tous les excitateurs de déséquilibre avec des vitesses de 500 min⁻¹ jusqu'à la vitesse maximale tolérée.
- ³ Des joints spéciaux sont disponibles pour des conditions d'utilisation rugueux.
- ⁴ D'autres gabarits de trou sont disponibles sur demande pour les types UE 50-6, UE 58-6, UE 65-6, UE 67-8, UE 80-8, UE 88-6 et UE 125-8.



Dargestellter Betriebswinkel ± 0°



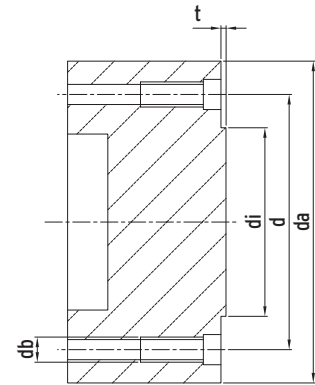
Illustrated working angle ± 0°

Angle d'opération présenté ± 0°

Anschlussstück Connecting piece Pièce de raccordement	Type	db	d	da	di	t	Version
61070105	UE 5,3-6 F16	M6	Ø 62 6xM6x30-10.9	96	42h6	1,5	A
61070106	UE 6-6 F16	M6	Ø 62 6xM6x30-10.9	96	42h6	1,5	A
61070110	UE 8-6 F16	M8	Ø 84 6xM8x30-10.9	102	57h6	2	A
61070111	UE 10-6 F16	M8	Ø 84 6xM8x30-10.9	102	57h6	2	A
61070116	UE 16-6 F16	10 c12	Ø 101,5 8xM10x40-10.9	120	75h6	2	B
61070116	UE 24-8 F16	10 c12	Ø 101,5 8xM10x40-10.9	120	75h6	2	B
61070116	UE 12-4 F16	10 c12	Ø 101,5 8xM10x40-10.9	128	75h6	2	B
61070120	UE 17-6 F16	M10	Ø 101,5 8xM10x40-10.9	128	75h6	2	A
61070121	UE 20-6 F16	M10	Ø 101,5 8xM10x40-10.9	128	75h6	2	A
61070130	UEV 30-6 F16	M10	Ø 101,5 8xM10x40-10.9	145	75h6	2	A
61070131	UEV 36-6 F16	M10	Ø 101,5 8xM10x40-10.9	145	75h6	2	A
61070130	UEV 40-8 F16	M10	Ø 101,5 8xM10x40-10.9	145	75h6	2	A
61070131	UEV 45-8 F16	M10	Ø 101,5 8xM10x40-10.9	145	75h6	2	A
61070150	UE 50-6 F17	M12	Ø 130 8xM12x40-10.9	164	90h6	2	A
61070158	UE 58-6 F17	M12	Ø 130 8xM12x40-10.9	164	90h6	2	A
61070167	UE 67-8 F17	M12	Ø 130 8xM12x40-10.9	164	90h6	2	A
61070180	UE 80-8 F17	M12	Ø 130 8xM12x40-10.9	164	90h6	2	A
61070165	UE 65-6 F17	M12	Ø 130 8xM12x40-10.9	164	90h6	2	A
61070080	UE 88-6 F17	12 c12	Ø 130 8xM12x50-10.9	150	90h6	2	B
61070080	UE 125-8 F17	12 c12	Ø 130 8xM12x50-10.9	150	90h6	2	B

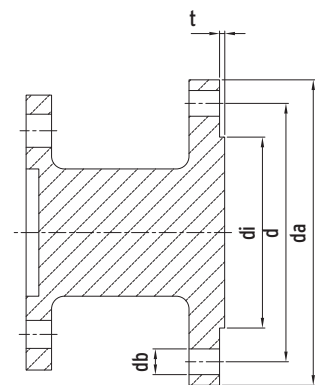
Anschlussstück
Connecting piece
Pièce de raccordement

A
Version

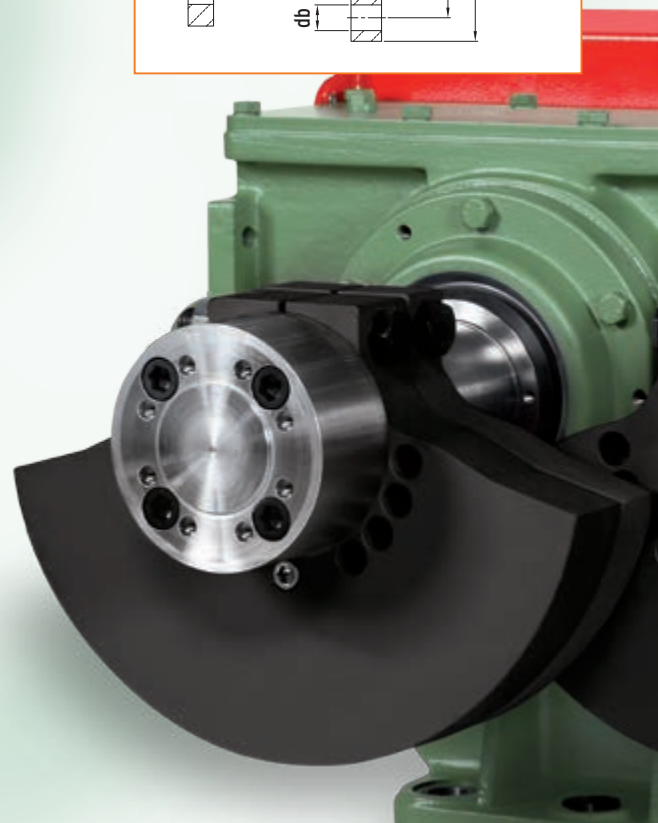
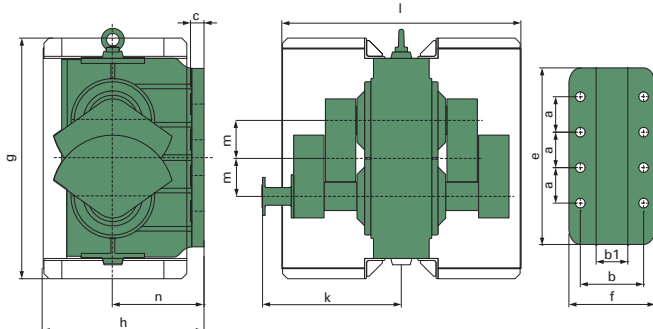


Anschlussstück
Connecting piece
Pièce de raccordement

B
Version



Zeichnung D
Illustration D





All dimensions in imperial.

RPM ² min ⁻¹	Working moment ¹ in-lb		Centrifugal force Pounds		Nominal motor power HP	Type ⁴	Dimension sketch #	Dimensions Inches										Assembly Weight ⁵ lbs.	Weight Guards lbs.	Mount Bolt Grade 5		
	min	max	min	max				a	b	b1	c	e	f	g	h	k	l				m	n
1200	262	469	5357	9590	3	UE 5,3-6 F16	B	3,94	6,69	-	0,98	10,24	9,06	21,22	15,24	10,14	18,7	3,35	9,06	278	35	3/4"
900	262	469	3014	5394	3	UE 5,3-8 F16	B	3,94	6,69	-	0,98	10,24	9,06	21,22	15,24	10,14	18,7	3,35	9,06	278	35	3/4"
900	333	538	3830	6188	3	UE 6-8 F16	B	3,94	6,69	-	0,98	10,24	9,06	21,22	15,24	10,14	18,7	3,35	9,06	285	35	3/4"
1200	420	750	8550	15300	5	UE 8-6 F16	B	3,94	14,57	-	1,18	10,63	10,63	23,78	16,61	10,47	19,49	3,94	9,45	403	44	3/4"
900	420	750	4800	8600	5	UE 8-8 F16	B	3,94	14,57	-	1,18	10,63	10,63	23,78	16,61	10,47	19,49	3,94	9,45	403	44	3/4"
900	550	880	6250	10100	5	UE 10-8 F16	B	3,94	14,57	-	1,18	10,63	10,63	23,78	16,61	10,47	19,49	3,94	9,45	417	44	3/4"
1200	535	955	10930	19520	7,5	UE 11-6 F16	B	3,94	14,57	-	1,57	10,63	10,63	26,38	19,69	11,93	20,47	4,72	11,22	531	60	1"
900	780	1390	9000	16000	7,5	UE 16-8 F16	B	3,94	14,57	-	1,57	10,63	10,63	26,38	19,69	13,9	20,47	4,72	11,22	562	60	1"
1200	930	1550	18950	31600	10	UE 17-6 F16	C	4,33	14,57	3,15	1,38	15,75	10,63	27,56	19,09	14,41	27,95	4,41	11,1	739	68	1"
900	930	1550	10690	17800	10	UE 17-8 F16	C	4,33	14,57	3,15	1,38	15,75	10,63	27,56	19,09	14,41	27,95	4,41	11,1	739	68	1"
900	1155	1770	13280	20400	10	UE 20-8 F16	C	4,33	14,57	3,15	1,38	15,75	10,63	27,56	19,09	14,41	27,95	4,41	11,1	763	68	1"
1200	1240	2170	25300	44400	15	UEV 25-6 F16	C	4,33	14,57	3,94	1,38	15,75	10,63	30,31	20,47	16,69	33,15	4,92	11,81	1041	88	1"
900	1690	2640	19400	30400	15	UEV 30-8 F16	C	4,33	14,57	3,94	1,38	15,75	10,63	30,31	20,47	16,69	33,15	4,92	11,81	1054	88	1"
900	2190	3130	25200	36000	15	UEV 36-8 F16	C	4,33	14,57	3,94	1,38	15,75	10,63	30,31	20,47	16,69	33,15	4,92	11,81	1109	88	1"
1200	2220	3300	45390	67500	20	UE 38-6 F17	D	5,51	9,84	5,51	1,38	27,56	14,94	33,86	23,03	17,83	34,29	5,91	12,99	1565	112	1-1/2"
900	2680	4430	30800	51000	20	UE 50-8 F17	D	5,51	9,84	5,51	1,38	27,56	14,94	33,86	23,03	17,83	34,29	5,91	12,99	1696	112	1-1/2"
900	3370	5100	38800	58700	20	UE 58-8 F17	D	5,51	9,84	5,51	1,38	27,56	14,94	33,86	23,03	17,83	34,29	5,91	12,99	1773	112	1-1/2"
1200	2310	3740	47200	76300	20	UE 43-6 F17	D	5,51	9,84	5,51	1,38	27,56	14,94	33,86	23,03	18,7	36,65	5,91	12,99	1631	119	1-1/2"
900	3830	5760	44100	66300	20	UE 65-8 F17	D	5,51	9,84	5,51	1,38	27,56	14,94	33,86	23,03	18,7	36,65	5,91	12,99	1885	119	1-1/2"
1200	2980	5040	56800	103000	20	UE 59-6 F17	D	6,5	12,2	6,97	1,77	25,59	15,75	41,73	26,57	19,64	36,3	6,89	14,57	1995	216	1-1/2"
900	4200	7640	48300	87900	30	UE 88-8 F17	D	6,5	12,2	6,97	1,77	25,59	15,75	41,73	26,57	19,64	36,3	6,89	14,57	2270	216	1-1/2"

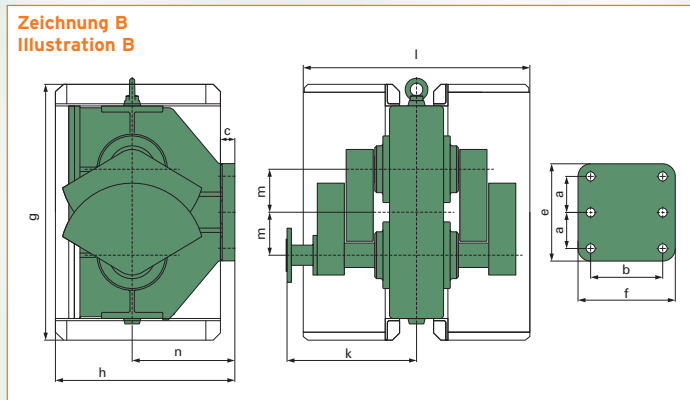
¹ Working moment = 2 x static moment

² The unbalance exciters can be operated from a speed of 500 rpm up to the maximum permissible speed.

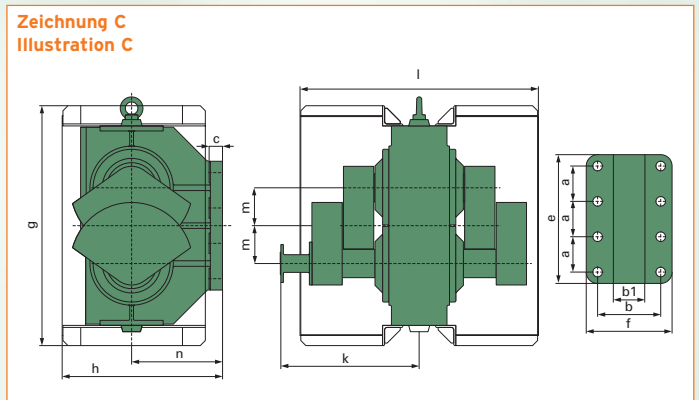
³ Special shaft seals are available for operation in rough environments.

⁴ **Alternative mounting hole patterns are available on request for types UE 38-6, UE 50-8, UE 58-8, UE 43-6, UE 65-8, UE 59-6, UE 88-8**

⁵ Weight excludes eccentric guards and adapters.



Dargestellter Betriebswinkel ± 0°



Illustrated working angle ± 0°

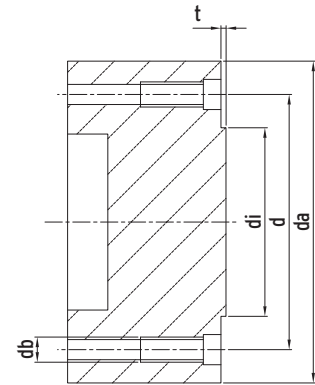
Angle d'opération présenté ± 0°

All dimensions in metric.

Connecting piece	Type	db	d	da	di	t	Version
61070105	UE 5,3-6 F16	M6	Ø 62 6xM6x30-10.9	96	42h6	1,5	A
61070105	UE 5,3-8 F16	M6	Ø 62 6xM6x30-10.9	96	42h6	1,5	A
61070106	UE 6-8 F16	M6	Ø 62 6xM6x30-10.9	96	42h6	1,5	A
61070110	UE 8-6 F16	M8	Ø 84 6xM8x30-10.9	102	57h6	2	A
61070110	UE 8-8 F16	M8	Ø 84 6xM8x30-10.9	102	57h6	2	A
61070111	UE 10-8 F16	M8	Ø 84 6xM8x30-10.9	102	57h6	2	A
61070116	UE 11-6 F16	10 c12	Ø 101,5 8xM10x40-10.9	120	75h6	2	B
61070116	UE 16-8 F16	10 c12	Ø 101,5 8xM10x40-10.9	120	75h6	2	B
61070120	UE 17-6 F16	M10	Ø 101,5 8xM10x40-10.9	128	75h6	2	A
61070120	UE 17-8 F16	M10	Ø 101,5 8xM10x40-10.9	128	75h6	2	A
61070121	UE 20-8 F16	M10	Ø 101,5 8xM10x40-10.9	128	75h6	2	A
61070130	UEV 25-6 F16	M10	Ø 101,5 8xM10x40-10.9	145	75h6	2	A
61070130	UEV 30-8 F16	M10	Ø 101,5 8xM10x40-10.9	145	75h6	2	A
61070131	UEV 36-8 F16	M10	Ø 101,5 8xM10x40-10.9	145	75h6	2	A
61070150	UE 38-6 F17	M12	Ø 130 8xM12x40-10.9	164	90h6	2	A
61070150	UE 50-8 F17	M12	Ø 130 8xM12x40-10.9	164	90h6	2	A
61070158	UE 58-8 F17	M12	Ø 130 8xM12x40-10.9	164	90h6	2	A
61070165	UE 43-6 F17	M12	Ø 130 8xM12x40-10.9	164	90h6	2	A
61070165	UE 65-8 F17	M12	Ø 130 8xM12x40-10.9	164	90h6	2	A
61070080	UE 59-6 F17	12 c 12	Ø 130 8xM12x50-10.9	150	90h6	2	B
61070080	UE 88-8 F17	12 c 12	Ø 130 8xM12x50-10.9	150	90h6	2	B

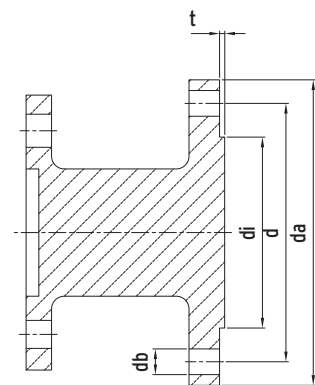
Anschlussstück
Connecting piece
Pièce de raccordement

A
Version

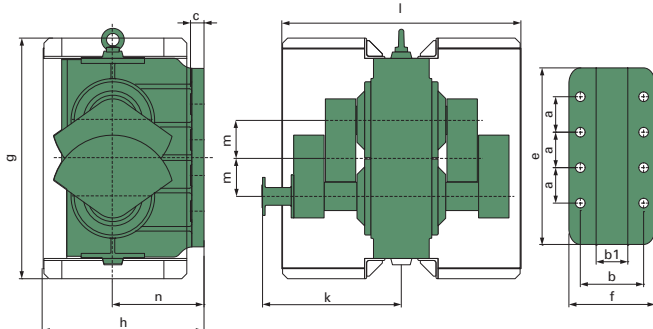


Anschlussstück
Connecting piece
Pièce de raccordement

B
Version



Zeichnung D
Illustration D

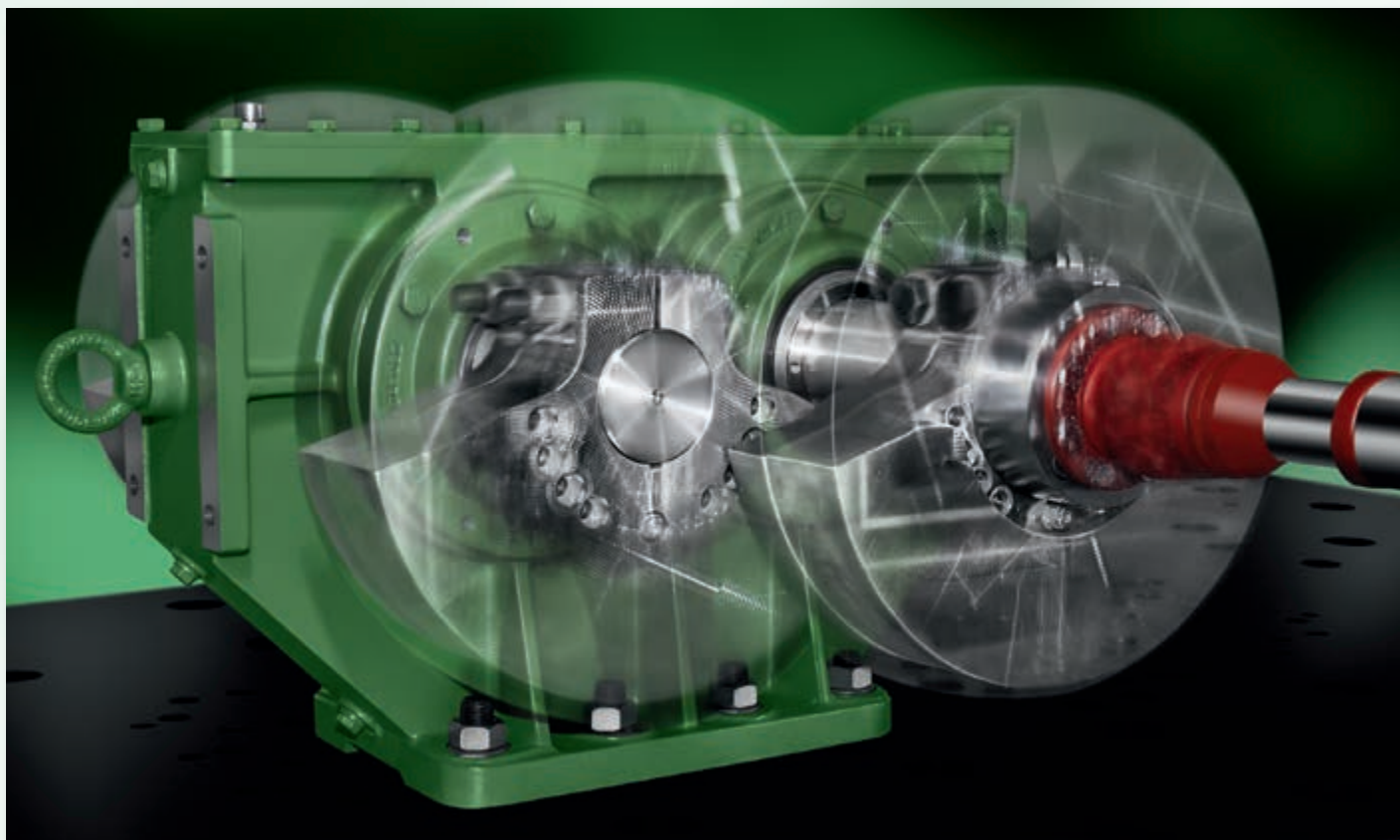


>> Qualität | Quality | Qualité

Aufgrund unseres großen Lagers und ständiger Bevorratung sämtlicher Teile sind wir nicht nur in der Lage, kurze Lieferzeiten für komplette Unwucht-Erreger zu gewährleisten, sondern ebenfalls einen vollständigen Ersatzteil- und Reparaturservice anzubieten.

Based on our large storage facilities and constant procurement of all the spare parts we are not only able to ensure short delivery times of complete unbalance exciters, but also to provide all the spare parts and perfect services.

Grâce à nos grandes capacités de stockage et un approvisionnement constant de toutes les pièces, nous sommes capables non seulement d'assurer les délais de livraison les plus courts pour les excitateurs de déséquilibre complets, mais aussi de fournir un service intégral de réparation et de pièces de rechange.



Umfassende Qualitätssicherung bedeutet: Jeder Unwucht-Erreger wird bei uns auf dem Prüftisch getestet – und das über mehrere Stunden.

Wir sind der weltweit einzige Hersteller, der sich bei Unwucht-Erregern ausschließlich auf die Herstellung der Antriebe als Kernkompetenz beschränkt. Wir decken mit unserem fein abgestuften Produktprogramm das komplette Spektrum von klein bis groß ab. Unsere gesamte Kapazität steht ausschließlich unseren Kunden zur Verfügung.

Für uns steht der Kunde im Mittelpunkt!

Extensive quality assurance means: Each unbalance exciter is tested on a test bench for several hours.

We are the only producer worldwide who concentrates on the production of drives as core competence in the field of unbalance exciters. Our carefully graded production program covers the total spectrum from small to big. Our entire capacity is at the disposal of our customers.

Customers are the focus of our attention!

Assurance de la qualité conséquente signifie : Chaque exciteur de déséquilibre est testé sur un banc d'essai – cela pendant plusieurs heures.

Nous sommes l'unique producteur mondial des excitateurs de déséquilibre qui se limite exclusivement à la production des entraînements comme compétence de base. Notre gamme de produits élaborée couvre le spectre complet de tailles - de petit à grand. Notre capacité complète est à la disposition exclusive de nos clients.

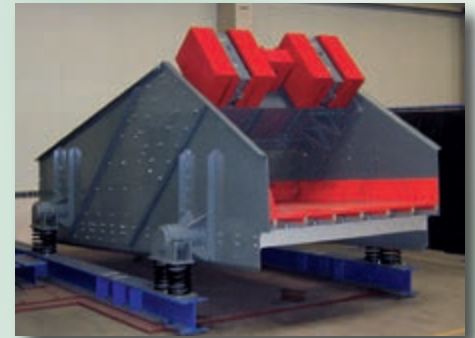
Pour nous, le client est au centre de l'intérêt !

>> Anwendungen | Applications | Applications

Durch die Kopplung von zwei oder mehr Unwucht-Erregern lassen sich sehr große Schwingmaschinen betreiben. Durch die Kopplung von zwei kleinen Unwucht-Erregern anstelle eines großen Unwucht-Erregers wird das Gewicht von Traverse und Siebmaschine optimiert.

When connecting two or more unbalance exciters, very big vibration machines can be driven. When connecting two small unbalance exciters instead of one big unbalance exciter, the weight of the crossbar and the sieving machine is optimized.

Le couplage de deux ou plusieurs excitateurs de déséquilibre permet l'entraînement de très grandes machines vibratoires. En utilisant deux excitateurs de déséquilibre petits couplés au lieu d'un exciteur de déséquilibre grand, on optimise la masse de la traverse et de la machine de tamisage.



Eine vielfach genutzte Antriebsmöglichkeit von Unwucht-Erregern ist der Antrieb mittels Hydraulikaggregaten.

Hydraulically driven unbalance exciters are widely used on portable plants in the aggregates industry.

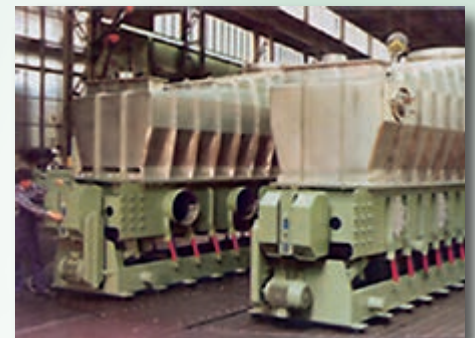
Une des possibilités d'entraînement des excitateurs de déséquilibre fréquemment utilisée est l'entraînement avec des agrégats hydrauliques.



Aufgrund der Ölschmierung der Unwucht-Erreger sind diese besonders für einen Einsatz unter höheren Temperaturen geeignet, z.B. im Trocknerbereich.

Due to their oil lubrication, unbalance exciters are especially suitable for applications at high temperatures, e.g. in drying plants.

Grâce au graissage à l'huile, les excitateurs de déséquilibre sont notamment appropriés pour l'utilisation à des températures élevées, par exemple dans les sécheurs.



Der Einbau von Unwucht-Erregern ist unter jedem Winkel möglich, wie hier bei diesem Gießereileseband unter 0°.

The unbalance exciters can be installed in any angular position, as can be seen on this foundry conveyor with an angle of 0°.

Les excitateurs de déséquilibre peuvent être montés sous n'importe quel angle, comme p.e. sur ce tablier de réception de fonderie sous l'angle 0°.



**Vibrationsmotoren
Vibrator motors
Moteurs vibrants**



- » Fliehkraft/Centrifugal force/
Force centrifuge: 500 - 216600 N
- » Arbeitsmoment/Working moment/
Couple de travail: 1,2 - 6500 kgcm
- » Drehzahl/Speed/Vitesse 50 Hz:
500, 600, 750, 1000, 1500, 3000 min⁻¹
- » Drehzahl/Speed/Vitesse 60 Hz:
600, 900, 1200, 1800, 3600 min⁻¹

Unser weiteres Programm:

- » Reparaturservice
- » Ersatzteilservice
- » Federn

Fordern Sie unsere Spezialkataloge an!

- » FRIEDRICH Vibrationsmotoren 50 und 60 Hz
- » VIMARC® Vibrationsmotoren FP/N-Type
50 und 60 Hz
- » Edelstahlmotoren
- » Gekoppelte Motoren
- » Vibrationsmotoren mit Edelstahlhauben
- » Motoren mit flanschgeteilten Hauben
- » Steinzeug Vibrationsmotoren
- » Flansch Vibrationsmotoren
- » VIMARC® Vibrationsmotoren 50 und 60 Hz
für die Lebensmittelindustrie
- » VIMARC® Explosion-Proof-Vibrationsmotoren
- » Ersatzteillisten

„FRIEDRICH-Schwingtechnik®“ und „FRIEDRICH-Vibrationsmotoren®“
sind eingetragene Markenzeichen und geschützt.

© Copyright by FRIEDRICH Schwingtechnik GmbH.
Dieser Katalog ist urheberrechtlich geschützt. Jede
Vervielfältigung und öffentliche Wiedergabe, auch in
Auszügen, bedarf der ausdrücklichen schriftlichen
Zustimmung.

Wir aktualisieren unser Programm laufend. Neueste
Programminformationen erhalten Sie über unsere
Internet-Seite: www.friedrich-schwingtechnik.de

**Vibrationsmotoren
Vibrator motors
Moteurs vibrants**



- » Fliehkraft/Centrifugal force/
Force centrifuge: 500 - 35500 N
- » Arbeitsmoment/Working moment/
Couple de travail: 1,2 - 400 kgcm
- » Drehzahl/Speed/Vitesse 50 Hz:
750, 1000, 1500 min⁻¹
- » Drehzahl/Speed/Vitesse 60 Hz:
900, 1200, 1800 min⁻¹

Our further range of products:

- » Repair service
- » Spare parts service
- » Springs

Ask for our special catalogues!

- » FRIEDRICH Vibrator motors 50 and 60 Hz
- » VIMARC® vibration motors FP/N-Type
50 and 60 Hz
- » ATEX-vibrator motors
- » Stainless steel motors
- » Coupled motors
- » Vibrator motors with stainless steel end cover
- » Motors with split end covers
- » Stoneware vibrator motors
- » Vibrator motors flange
- » VIMARC® vibration motors 50 and 60 Hz
for food processing industry
- » VIMARC® explosion-proof-vibrator motors
- » Spare parts

„FRIEDRICH-Schwingtechnik®“ and „FRIEDRICH-Vibrationsmotoren®“
are protected registered trademarks.

© Copyright by FRIEDRICH Schwingtechnik GmbH.
This catalogue is protected by Copyright.
Reproduction and public communication, also
excerpts thereof, require our explicit written
approval.

We are constantly updating our range of products.
Latest product information is available on our inter-
net page: www.friedrich-schwingtechnik.de

**Zertifizierte Vibrationsmotoren
Certified vibrator motors
Moteurs vibrants certifiés**



- » II 2 G/D Ex e, T4/T3, T 120 °C
- » II 3 G/D, T 120 °C
- » II 2 G/D Ex d IIB T4
- » Class I, Groups C and D. Class II,
Groups E, F and G - File N° LR55503
- » Class I, Division 1, Groups C and D,
Class II, Division 1, Groups E, F and G -
N° OM5A8.AE

Notre programme ultérieure :

- » Service de réparation
- » Pièces de rechange service
- » Ressorts

Demandez nos catalogues spéciaux !

- » FRIEDRICH Moteurs vibrants 50 et 60 Hz
- » Moteurs vibrants VIMARC® FP/N-Type
50 et 60 Hz
- » Moteurs vibrants ATEX
- » Moteurs en acier inoxydable
- » Moteurs couplés
- » Moteurs vibrants avec capot en acier
inoxydable
- » Moteurs avec capots à flasques séparées
- » Moteurs vibrants pour le grès
- » Moteurs vibrants à flasque
- » Moteurs vibrants VIMARC® 50 et 60 Hz
pour l'industrie alimentaire
- » Moteurs vibrants VIMARC® antidéflagrants
- » Liste de pièces de rechange

„FRIEDRICH-Schwingtechnik®“ et „FRIEDRICH-Vibrationsmotoren®“ sont
des marques déposées et protégées.

© Copyright by FRIEDRICH Schwingtechnik GmbH.
Ce catalogue est protégé sous copyright. La repro-
duction et communication publique, même en extrait,
est interdit sans notre accord exprès par écrit.

Notre programme est constamment actualisé. Pour
les dernières informations sur nos produits, visitez
notre page Internet: www.friedrich-schwingtechnik.de